



FIXAÇÃO
ACESSÓRIOS
SUSPENSÃO
RODA
FREIO
CABOS DE COMANDO
MOTOR E CÂMBIO
ELÉTRICA



MOTO

▶ ABRAÇADEIRA DE NYLON PRETA


- Indicada para fixar e organizar fios, cabos, entre outros.
 - Também conhecida no mercado como: enforca gato, fita de nylon e abraçadeira plástica. A abraçadeira de nylon é indicada para uso interno e externo.
 - Produzida em nylon 6.6 que proporciona maior resistência à tração.
- Além de proteção U.V. (resistente à radiação ultravioleta), permite o uso em ambientes internos ou externos.
- Material: nylon 6.6

CODIGO	MEDIDA
115	10CM X 2,50MM
116	15CM X 3,6MM
117	20CM X 2,5MM
118	25CM X 4,80MM
119	30CM X 4,80MM
120	40CM X 4,80MM
121	40CM X 7,6MM
122	65CM X 12,00MM

▶ ABRAÇADEIRA DE NYLON BRANCA


- Indicada para fixar e organizar fios, cabos, entre outros.
 - Também conhecida no mercado como: enforca gato, fita de nylon e abraçadeira plástica. A abraçadeira de nylon é indicada para uso interno e externo.
 - Produzida em nylon 6.6 que proporciona maior resistência à tração.
- Além de proteção U.V. (resistente à radiação ultravioleta), permite o uso em ambientes internos ou externos.
- Material: nylon 6.6

CODIGO	MEDIDA
123	10CM X 2,50MM
124	15CM X 3,6MM
125	20CM X 2,5MM
126	30CM X 4,80MM
127	40CM X 4,80MM
128	40CM X 7,60MM

▶ ABRAÇADEIRA INOX PARA MANGUEIRA


- Utilizada para mangueira de combustível, em sistemas hidráulicos e sistemas de injeções submetidos a altas pressões. Apresenta circularidade regular e constante distribuição das forças radiais.
- De fácil aplicação.
- Material: aço inoxidável

CODIGO	MEDIDA
52	8,7MM
53	10MM
54	11,3MM
55	12,3MM
56	13,5MM
57	14,5MM
58	15,3MM
59	15,7MM
60	18,0MM

▶ ABRAÇADEIRA TIPO NORMA


- Desenvolvida para uma perfeita adaptação ao perfil da mangueira. É indicada para uso em locais com baixa pressão como, por exemplo, mangueiras de combustíveis.
- Material: aço carbono
- Acabamento: zincado

CODIGO	MEDIDA
42	6X8MM
43	7X9MM
44	8X10MM
45	9X11MM
46	10X12MM
47	11X13MM
48	12X14MM
49	13X15MM
50	14X16MM
9560	15X17MM
51	16X19MM

▶ ABRAÇADEIRA BORBOLETA FITA 9MM


- Indicada para fixação de mangueiras
 - Produzida em aço carbono, proporcionando maior resistência e durabilidade.
- Possui acabamento zincado, que aumenta a proteção contra oxidação/corrosão e borboleta, que facilita o aperto e desaperto da abraçadeira.
- Material: aço carbono
 - Acabamento: zincado

CODIGO	MEDIDA
36	8X10MM
37	9X13MM
38	12X16MM
39	13X19MM
40	14X22MM
41	19X27MM



▶ **ABRAÇADEIRA ROSCA SEM FIM FITA 9MM**



- Indicada para fixação de mangueiras
- Possui acabamento zincado que proporciona maior resistência à corrosão/oxidação
- Material: aço carbono
- Acabamento: zincado



CODIGO	MEDIDA
10687	9X13MM (3/8X1/2")
10688	12X16MM (1/2X5/8')
10689	13X19MM (1/2X3/4")
10690	14X22MM (9/16X7/8")
10691	19X27MM (3/4X1")
10692	22X32MM (3/4X1.1/4')
10693	25X38MM (1X1.1/2")
10694	32X44MM (1.1/4X1.3/4")
10695	38X51MM (1.1/2X2")
10696	44X57MM (1.3/4X2.1/4")
10697	51X64MM (2X2.1/2")
10698	57X76MM (2.1/2X3")
10699	64X83MM (2.1/2X3.1/4")
10700	70X89MM (2.3/4X3.1/2")
10701	76X95MM (3X3.3/4")
10702	89X108MM (3.1/2X4.1/4")
10703	102X121MM (4.1/4X4.3/4")

▶ **ABRAÇADEIRA ROSCA SEM FIM FITA 14MM**



- Indicada para fixação de mangueiras
- Possui acabamento zincado que proporciona maior resistência à corrosão/oxidação
- Material: aço carbono
- Acabamento: zincado



CODIGO	MEDIDA
10704	14X22MM (5/8X7/8")
10705	19X27MM (3/4X11/16')
10706	22X32MM (3/4X1.1/4")
10707	25X38MM (1X1.1/2")
10708	32X44MM (1.1/4X1.3/4")
10709	38X51MM (1.1/2X2")
10710	44X57MM (3/4X2.1/4")
10711	51X64MM (2X2.1/2')
10712	57X76MM (2.1/2X3')
10713	64X83MM (2.1/2X3.1/4")
10714	70X89MM (2.3/4X3.1/2")
10715	76X95MM (3X3/4")
10716	83X102MM (3.1/2X4)
10717	89X108MM (3.3/4X4.1/4)
10718	102X121MM (4.1/4X4.3/4)
10719	114X133MM (4.1/2X5.1/4)
10720	127X146MM (5X5.3/4)

KIT ABRAÇADEIRAS ROSCA SEM FIM



KIT ABRAÇADEIRAS ROSCA SEM FIM FITA 9MM 10775

CODIGO	MEDIDA	QUANTIDADE
10687	9X13MM (3/8X1/2")	30
10688	12X16MM (1/2X5/8')	20
10689	13X19MM (1/2X3/4")	20
10690	14X22MM (9/16X7/8")	20
10691	19X27MM (3/4X1")	20
10692	22X32MM (3/4X1.1/4')	20
10693	25X38MM (1X1.1/2")	0
10694	32X44MM (1.1/4X1.3/4")	10
10695	38X51MM (1.1/2X2")	10
10696	44X57MM (1.3/4X2.1/4")	10
10661	EXPOSITOR DE ABRAÇADEIRAS	1

KIT ABRAÇADEIRAS ROSCA SEM FIM FITA 14MM 10776

CODIGO	MEDIDA	QUANTIDADE
10704	14X22MM (5/8X7/8")	10
10705	19X27MM (3/4X11/16')	10
10706	22X32MM (3/4X1.1/4")	10
10707	25X38MM (1X1.1/2")	10
10708	32X44MM (1.1/4X1.3/4")	10
10709	38X51MM (1.1/2X2")	10
10710	44X57MM (3/4X2.1/4")	10
10711	51X64MM (2X2.1/2')	10
10712	57X76MM (2.1/2X3')	10
10713	64X83MM (2.1/2X3.1/4")	10
10714	70X89MM (2.3/4X3.1/2")	10
10715	76X95MM (3X3/4")	10
10661	EXPOSITOR DE ABRAÇADEIRAS	1

▶ ABRAÇADEIRA ROSCA SEM FIM FITA 9MM


- Indicada para fixação de mangueiras
- Possui acabamento zincado que proporciona maior resistência à corrosão/oxidação
- Material: aço carbono
- Acabamento: zincado



CODIGO	MEDIDA
2	9X13MM (3/8X1/2")
3	12X16MM (1/2X5/8')
4	13X19MM (1/2X3/4")
5	14X22MM (9/16X7/8")
6	19X27MM (3/4X1")
7	22X32MM (3/4X1.1/4')
8	25X38MM (1X1.1/2")
9	32X44MM (1.1/4X1.3/4")
10	38X51MM (1.1/2X2")
11	44X57MM (1.3/4X2.1/4')
12	51X64MM (2X2.1/2")
13	57X76MM (2.1/2X3")
14	64X83MM (2.1/2X3.1/4")
15	70X89MM (2.3/4X3.1/2")
16	76X95MM (3X3.3/4")
17	89X108MM (3.1/2X4.1/4")
18	102X121MM (4.1/4X4.3/4")

▶ ABRAÇADEIRA ROSCA SEM FIM FITA 13,5MM


- Indicada para fixação de mangueiras
- Possui acabamento zincado que proporciona maior resistência à corrosão/oxidação
- Material: aço carbono
- Acabamento: zincado



CODIGO	MEDIDA
19	14X22MM (5/8X7/8")
20	19X27MM (3/4X11/16')
21	22X32MM (3/4X1.1/4")
22	25X38MM (1X1.1/2")
23	32X44MM (1.1/4X1.3/4")
24	38X51MM (1.1/2X2")
25	44X57MM (3/4X2.1/4")
26	51X64MM (2X2.1/2')
27	57X76MM (2.1/2X3')
28	64X83MM (2.1/2X3.1/4")
29	70X89MM (2.3/4X3.1/2")
30	76X95MM (3X3/4")
31	83X102MM (3.1/2X4)
32	89X108MM (3.3/4X4.1/4)
33	102X121MM (4.1/4X4.3/4)
34	114X133MM (4.1/2X5.1/4)
35	127X146MM (5X5.3/4)

KIT ABRAÇADEIRAS ROSCA SEM FIM


KIT ABRAÇADEIRAS ROSCA SEM FIM FITA 9MM 10626

CODIGO	MEDIDA	QUANTIDADE
2	9X13MM (3/8X1/2")	30
3	12X16MM (1/2X5/8')	20
4	13X19MM (1/2X3/4")	20
5	14X22MM (9/16X7/8")	20
6	19X27MM (3/4X1")	20
7	22X32MM (3/4X1.1/4')	20
8	25X38MM (1X1.1/2")	10
9	32X44MM (1.1/4X1.3/4")	10
10	38X51MM (1.1/2X2")	10
11	44X57MM (1.3/4X2.1/4')	10
10661	EXPOSITOR DE ABRAÇADEIRAS	1

KIT ABRAÇADEIRAS ROSCA SEM FIM FITA 13,5MM 10627

CODIGO	MEDIDA	QUANTIDADE
19	14X22MM (5/8X7/8")	10
20	19X27MM (3/4X11/16')	10
21	22X32MM (3/4X1.1/4")	10
22	25X38MM (1X1.1/2")	10
23	32X44MM (1.1/4X1.3/4")	10
24	38X51MM (1.1/2X2")	10
25	44X57MM (3/4X2.1/4")	10
26	51X64MM (2X2.1/2')	10
27	57X76MM (2.1/2X3')	10
28	64X83MM (2.1/2X3.1/4")	10
29	70X89MM (2.3/4X3.1/2")	10
30	76X95MM (3X3/4")	10
10661	EXPOSITOR DE ABRAÇADEIRAS	1

► **TUCHO MECÂNICO (BUCHA PRISONEIRO CARCACA)**



Descrição do produto

Tucho mecânico em aço carbono para recondicionamento de rosca diversas.

Características

- Material em Aço carbono, com acabamento bicromatizado.

Modo de usar

- Alongar o furo a ser recondicionado com o diâmetro indicado na tabela.
- Utilizar o macho com a rosca externa específica.
- Colocar o tucho no furo a ser recondicionado e rosquear manualmente ou com auxílio de parafuso.

CODIGO	DIMENSÕES	INTERNO	EXTERNO	COMPRIMENTO	MACHO	BROCA
8252	4x7x8	4x0.70	7x1.00	8	10541	10427
8231	5x7x16	5x0.80	7x1.00	16	10541	10427
8232	5x8x16	5x0.80	8x1.25	16	10542	10429
8233	6x8x16	6x1.00	8x1.25	16	10542	10429
8234	6x10x16	6x1.00	10x1.50	16	10543	10433
8235	7x10x16	7x1.00	10x1.50	16	10543	10433
8237	8x10x20	8x1.25	10x1.00	20	10551	10433
8236	8x10x16	8x1.25	10x1.25	16	10552	10433
8238	8x10x25	8x1.25	10x1.25	25	10552	10433
13261	8x10x25	8x1.25	10x1.50	25	10543	10433
8240	8x12x25	8x1.25	12x1.25	25	10553	10436
8239	8x12x16	8x1.25	12x1.50	16	10554	10436
8241	8x14x26	8x1.25	14x1.50	26	10557	10438
8242	8x16x26	8x1.25	16x1.50	26	10559	10440
8243	8x7/16x20	8x1.25	7/16x20	20	10577	10435
8245	10x12x20	10x1.00	12x1.25	20	10553	10436
13970	10x12x25	10x1.25	12x1.25	25	10553	10436
8246	10x14x15	10x1.00	14x1.50	15	10557	10438
8248	10x14x26	10x1.25	14x1.50	16	10557	10438
8247	10x14x25	10x1.50	14x1.50	25	10557	10438
8249	10x16x25	10x1.25	16x1.50	25	10559	10440
8250	10x16x26	10x1.50	16x1.50	26	10559	10440
8244	12X14X20	12X1,25	14X1,25	20	10556	10438
8251	12x16x20	12x1.25	16x1.50	20	10559	10440
13854	12x16x25	12x1.50	16x1.50	25	10559	10440
8255	14x18x16	14x1,25	18x1.50	16	10560	10442
8256	14x18x16	14x1,25	18x1,50	16	10560	10442
8253	14x18x24	14x1.50	18x1.50	24	10560	10442
8254	16x20x26	16x1.50	20x1.50	26	10561	10444



13973
BUCHA VELA 10X14X11 BIZ 100 98/...



13971
BUCHA VELA 10X14X21 TITAN 150




13972
BUCHA CARTER 12X16X16 TODAY/TITAN/FAN 125/150




8091
BUJAO CONICO M-12 FLANGEADO REFAZADOR DE ROSCA MOTOS CH-12




12311
BUJAO CARTER M-12X1,50 CH12 TITAN 150 08/... FAN 125/150 08/... YBR/ FACTOR/ LANDER




12556
BUJAO CARTER M-13X1,50 CH12 TITAN 150 08/... FAN 125/150 08/... YBR/ FACTOR/ LANDER



12557
BUJAO CARTER M-14X1,50 CH12 TITAN 150 08/... FAN 125/150 08/... YBR/ FACTOR/ LANDER



14010
BUJAO CARTER M-15X1,50 CH12 TITAN 150 08/... FAN 125/150 08/... YBR/ FACTOR/ LANDER



13568
BUJAO CARTER M-14X1,25 CH17 YES 125 05/16 INTRUDER 125 02/16



11442
BUJAO (TAMPA) FILTRO OLEO CG/ TITAN 00/ FAN-125/ BROS/ XLR-125



7987
ARRUELA ALUMINIO 12,2X18,0X1,5




7989
ARRUELA ALUMINIO 12,3X20,0X1,5



7991
ARRUELA ALUMINIO 13,1X18,0X1,5



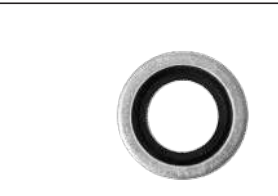
7993
ARRUELA ALUMINIO 13,1X20,0X1,5



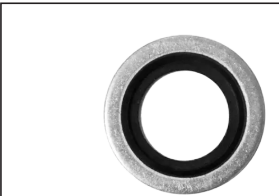
7994
ARRUELA ALUMINIO 14,3X18,0X1,5



7995
ARRUELA ALUMINIO 14,3X20,0X1,5




8053
ARRUELA ALUMINIO+BORRACHA 12,7(9,73)X20X1,5




8054
ARRUELA ALUMINIO+BORRACHA 14,7(11,38)X22X1,5





8055
ARRUELA ALUMINIO+BORRACHA 16,7(13,48)X24X1,5

950
PARAFUSO SEXT. 5.8 MA M-5X10X0,80 ROSCA
TOTAL ZINCADO CH8 COROA COMANDO TITAN
150/ NXR 150 BROS



958
PARAFUSO SEXT. 5.8 MA M-6X10X1,00 ROSCA
TOTAL ZINCADO CH10 PINHAO TITAN 150 04/...
FAN 125/150

131
PARAFUSO SEXT. 8.8 MA M-6X10X1,00 ROSCA
TOTAL CH10 PINHAO TITAN 150 04/... FAN
125/150



959
PARAFUSO SEXT. 5.8 MA M-6X15X1,00 ROSCA
TOTAL ZINCADO CH10

133
PARAFUSO SEXT. 8.8 MA M-6X16X1,00 ROSCA
TOTAL CH10 DISCO FREIO DIANT. NXR 150/
160 BROS




960
PARAFUSO SEXT. 5.8 MA M-6X20X1,00 ROSCA
TOTAL ZINCADO CH10 PEDAL CAMBIO TODAY/
TITAN 125 89/04 FAN 125 05/08




961
PARAFUSO SEXT. 5.8 MA M-6X25X1,00 ROSCA
TOTAL ZINCADO CH10 COLETOR ADMISSAO
TODAY/ TITAN 125 89/99




137
PARAFUSO SEXT. 8.8 MA M-6X25X1,00 ROSCA
TOTAL CH10 SELETOR MARCHA CG/ TITAN 125/
CRF 230




962
PARAFUSO SEXT. 5.8 MA M-6X30X1,00 ROSCA
TOTAL ZINCADO CH10 SELETOR MARCHA TITAN/
FREIO TRAS. YAMAHA




963
PARAFUSO SEXT. 5.8 MA M-6X35X1,00 ROSCA
TOTAL ZINCADO CH10 BRACO OSCILANTE CG/
TITAN




964
PARAFUSO SEXT. 5.8 MA M-6X40X1,00 ROSCA
TOTAL ZINCADO CH10 PEDAL PARTIDA CG/
TITAN




140
PARAFUSO SEXT. 8.8 MA M-6X40X1,00 ROSCA
TOTAL CH10 PEDAL PARTIDA CG/ TITAN



965
PARAFUSO SEXT. 5.8 MA M-6X45X1,00 ROSCA
TOTAL ZINCADO CH10






966
PARAFUSO SEXT. 5.8 MA M-6X50X1,00 ROSCA
TOTAL ZINCADO CH10 MOTOR CG





968
PARAFUSO SEXT. 5.8 MA M-6X60X1,00 ROSCA
PARCIAL ZINCADO CH10 PROTETOR PERNA BIZ






983
PARAFUSO SEXT. 5.8 MA M-8X15X1,25 ROSCA
TOTAL ZINCADO CH13 ASSENTO CARGO

984
PARAFUSO SEXT. 5.8 MA M-8X20X1,25 CH13 ZINCADO ESTRIBO HONDA



172
PARAFUSO SEXT. 8.8 MA M-8X20X1,25 CH13 PRETO ESTRIBO HONDA

985
PARAFUSO SEXT. 5.8 MA M-8X25X1,25 ROSCA TOTAL ZINCADO CH13 PEDAL PARTIDA DT




174
PARAFUSO SEXT. 8.8 MA M-8X25X1,25 ROSCA TOTAL CH13 PEDAL PARTIDA DT 180



986
PARAFUSO SEXT. 5.8 MA M-8X30X1,25 ROSCA TOTAL ZINCADO CH13 PEDAL PARTIDA TODAY/ CARGO/ RX 125






175
PARAFUSO SEXT. 8.8 MA M-8X30X1,25 ROSCA TOTAL CH13 PEDAL PARTIDA TODAY/ CARGO/ RX 125





208
PARAFUSO SEXT. 8.8 MA M-10X20X1,50 CH13 PRETO ESTRIBO HONDA (SOB MEDIDA)

987
PARAFUSO SEXT. 5.8 MA M-8X35X1,25 ROSCA TOTAL ZINCADO CH13 PEDAL PARTIDA TITAN/ APLICAÇÕES DIVERSAS HONDA

988
PARAFUSO SEXT. 5.8 MA M-8X40X1,25 ROSCA TOTAL ZINCADO CH13 APLICAÇÕES DIVERSAS HONDA



989
PARAFUSO SEXT. 5.8 MA M-8X45X1,25 ROSCA TOTAL ZINCADO CH13




990
PARAFUSO SEXT. 5.8 MA M-8X50X1,25 ROSCA TOTAL ZINCADO CH13 PEDAL PARTIDA HONDA - APLICAÇÕES DIVERSAS HONDA



179
PARAFUSO SEXT. 8.8 MA M-8X50X1,25 ROSCA TOTAL CH13 PEDAL PARTIDA HONDA - APLICAÇÕES DIVERSAS HONDA




992
PARAFUSO SEXT. 5.8 MA M-8X60X1,25 ROSCA PARCIAL ZINCADO CH13 MOTOR CG/ TITAN/ CARGO




993
PARAFUSO SEXT. 5.8 MA M-8X70X1,25 ROSCA PARCIAL ZINCADO CH13 MOTOR CG 125




994
PARAFUSO SEXT. 5.8 MA M-8X80X1,25 ROSCA PARCIAL ZINCADO CH13 CABECOTE CG 125




995
PARAFUSO SEXT. 5.8 MA M-8X90X1,25 ROSCA PARCIAL ZINCADO CH13 MOTOR CG 125



997
PARAFUSO SEXT. 5,8 MA M-8X110X1,25 ROSCA PARCIAL ZINCADO CH13 MATA-CACHORRO CG/TITAN



998
PARAFUSO SEXT. 5,8 MA M-8X120X1,25 ROSCA PARCIAL ZINCADO CH13 MATA-CACHORRO CG/TITAN



1751
PARAFUSO ROSCA MAQUINA CABECA CHATA M-4x10x0,70 PHILLIPS TAMPA BOMBA OLEO MOTOS



1762
PARAFUSO ROSCA MAQUINA CABECA CHATA M-5x12x0,80 PHILLIPS FILTRO OLEO CG



14020
PARAFUSO ROSCA MAQUINA CABECA CHATA M-6x55x1,00 PHILLIPS PRETO PESO GUIDAO BIZ 125 06/17 BIZ 100/ 110i/ 125 06/... CARGO 125/ 160 16/17 CB 500 97/02



13499
PARAFUSO ROSCA MAQUINA ZINCADO BRANCO M-5x20x0,80 INTERRUPTOR LUZ CG/ TITAN



13500
PARAFUSO ROSCA MAQUINA ZINCADO PRETO M-5x20x0,80 INTERRUPTOR LUZ CG/ TITAN



1773
PARAFUSO ROSCA MAQUINA CABECA CHATA M-6x10x1,00 PHILLIPS TRAVA GUIDAO BIZ 100/110i/125 98/... TODAY/ TITAN/ FAN 125 89/08



1774
PARAFUSO ROSCA MAQUINA CABECA CHATA M-6x12x1,00 PHILLIPS MESA INFERIOR CG



1775
PARAFUSO ROSCA MAQUINA CABECA CHATA M-6x16x1,00 PHILLIPS PLATINADO/MAGNETO HONDA



13498
PARAFUSO ROSCA MAQUINA CABECA PANELA M-3x25x0,50 PHILLIPS




1705
PARAFUSO ROSCA MAQUINA CABECA PANELA M-4x10x0,70 PHILLIPS PLATINADO HONDA/YAMAHA



1707
PARAFUSO ROSCA MAQUINA CABECA PANELA M-4x16x0,70 PHILLIPS CAIXA FILTRO AR TODAY/ TITAN 125 89/99



1708
PARAFUSO ROSCA MAQUINA CABECA PANELA M-4x18x0,70 PHILLIPS FILTRO AR CG/ TITAN



1903
PARAFUSO ROSCA SOBERBA CABECA PANELA 2,9x16 PHILLIPS ZINCADO CARCACA SUPERIOR PAINEL TITAN 150/ NXR 150 BROS 04/08



1957
PARAFUSO ROSCA SOBERBA CABECA PANELA 4,2x19 PHILLIPS PRETO CARCACA INFERIOR PAINEL TODAY/ TITAN 89/99




1964
PARAFUSO ROSCA SOBERBA CABECA PANELA 4,8x32 PHILLIPS PRETO CAIXA FILTRO AR TITAN/ FAN 150/ 160 04/...






12316
PARAFUSO M-5x16 PHILLIPS PRETO ARO FAROL MOTOS TODAS




14091
PARAFUSO M-5x16 PHILLIPS FIXAR CABO VELOCIMETRO TITAN 125 ES 00/04 CBX 200 STRADA 9402




12325
PARAFUSO M-5x20 PHILLIPS FIXAR CABO VELOCIMETRO TODAY/TITAN 125

14096
PARAFUSO M-5x25 PHILLIPS CARCACA ACELERADOR TODAY/ TITAN 125 89/99 TITAN 125 KS/ ES/ KSE 00/04 FAN 125 05/08




14101
PARAFUSO M-4x10 PHILLIPS FIXAR VELOCIMETRO TITAN 125 KS/ ES/ KSE 00/04 TITAN 150 04/12 FAN 125/ 150 05/19




12322
PARAFUSO M-4x14 PHILLIPS CARCACA INFERIOR PAINEL TITAN/ FAN/ BROS




13898
PARAFUSO M-4x35 PHILLIPS LENTE LANTERNA TRASEIRA TITAN 125 95/99 NXR 125/150 NX 400 FALCON/ XR 250 TORNADO






12458
PARAFUSO M-4x25 PHILLIPS LENTE LANTERNA TRASEIRA TITAN 125/150 00/... FAN 125/150 05/...




13504
PARAFUSO M-6x10 PHILLIPS TRAVA GUIDAO TODAY/ TITAN 125 89/04 FAN 125 05/13




13503
PARAFUSO M-3x16 ROSCA PLASTICA CARCACA SUPERIOR PAINEL TITAN 150 04/05 NXR 150 BROS 06/08

13497
PARAFUSO M-3x25 ROSCA PLASTICA PISCA CG/ TITAN




13502
PARAFUSO M-4x14 ROSCA PLASTICA CARCACA INFERIOR PAINEL TITAN 150 04/05 FAN 125 09/13 NXR 125 BROS 03/15




12223
PARAFUSO M-3,9x13 PRETO CARCAÇA INFEIROR PAINEL TITAN 00/...




12321
PARAFUSO M-3x8 PHILLIPS ESCOVA MOTOR PARTIDA TITAN/ FAN 150/160 04/... NXR 150 BROS 06/...




12324
PARAFUSO M-4,8x30 PHILLIPS TAMPA CAIXA FILTRO AR TITAN/ FAN/ START 150/160 04/... FAN 125/150/160 05/...



11616
PRESILHA M-4x16 C/PARAFUSO CARENAGEM FAROL BIZ 100/125



12225
PRESILHA M-4x16 C/PARAFUSO RABETA TITAN 150/160 04/... FAN 125/150 05/... START 160



12550
PRESILHA M-4x17 C/PARAFUSO RABETA TODAY/TITAN 125 95/99



12551
PRESILHA M-5x12 C/PARAFUSO CARENAGEM FRONTAL BIZ 100/125 98/... CARENAGEM FAROL TITAN 150 09/...



14025
PRESILHA M-5x16 C/PARAFUSO CARENAGEM FAZER 150 13/... FACTOR 125/150 15/... CRYPTON/ TENERE



12312
PRESILHA M-4 FIXAR CARENAGEM FAROL BIZ 100/125



12313
PRESILHA M-5 FIXAR CARENAGEM FRONTAL BIZ 100/125 98/... CARENAGEM FAROL TITAN 150 09/...



13352
PARAFUSO M-4x16 C/ARRUELA CARENAGEM FAROL BIZ 100/125



11629
PARAFUSO M-5x12 PHILIPS CARENAGEM FRONTAL BIZ 100/125 98/... RABETA TITAN 125 KS/ES 00/04



12449
PRESILHA FIXAR RABETA TITAN 150/160 14/... FAZER 150 14/... ABA TANQUE XT 660R



12315
PRESILHA TRAVA TAMPA INFERIOR BIZ 100/125 11/... TITAN 150/160 14/...



12314
PRESILHA CARENAGEM FAROL/ABA TANQUE/RABETA TRAS. TITAN/FAN-150 14/... CB-300/CBR-250



13427
PARAFUSO FIXAR CARENAGEM NXR 125/150 03/08 M-6X14



13466
PARAFUSO PROTETOR PERNAS LADO DIREITO BIZ 100 98/05



13465
PARAFUSO PROTETOR PERNAS LADO ESQUERDO BIZ 100 98/05



12303
PARAFUSO PROTETOR TAMPA LATERAL (PERNA) BIZ-100/125 M-6X10 (PRETO)




13846
PARAFUSO TAMPA LATERAL ESQUERDA CROMADO BIZ 110I/125 16/21 TITAN 150 04/15 FAN 125/ 150 09/18




13424
PARAFUSO FIXAR CARENAGEM POP 110/110I M-6X14 ALLEN




12607
PARAFUSO FIXAR GUIA POP 100/110I 07/... M-10X40 ALLEN




14053
PARAFUSO FIXAR RABETA PARTE DIANTEIRA TODAY/ TITAN 125 89/99 TITAN 125 KS/ ES 00/04 TITAN/ FAN/ START 150/ 160 14/... FAN 125 14/18 M-6X15




14052
PARAFUSO FIXAR RABETA PARTE TRASEIRA TODAY/ TITAN 125 89/99 TITAN/ FAN 150/ 160 04/... CBX 250 TWISTER 01/08 - TAMPA LATERAL NXR125/ 150/ 160 BROS 03/... M-6X19




14066
BUCHA BANCO (FERRO) TITAN/ FAN/ STAR 150/ 160 14/24 FAN 125 14/18




11626
PARAFUSO INFERIOR BANCO TITAN 125 KS/ ES/KSE 00/04 TITAN/FAN 150 04/... FAN 125 05/...




11637
PARAFUSO TAMPA LATERAL CROMADO TITAN 125/150 95/15 FAN 125/150/160 09/21 TITAN/START 160




13350
PARAFUSO TAMPA LATERAL (CROMADO) TITAN/ FAN 150 09/14 TITAN 160 16/23 CARGO/ START 150 14/...




13351
PARAFUSO FIXAR PROTETOR ESCAPE TITAN 150 04/... PISCA TITAN 125 00/04 M-6X8




13429
PARAFUSO PROTETOR TANQUE TITAN 160 16/21 TITAN 150 14/15 M-6X11 ALLEN




12224
PARAFUSO CROMADO PROTETOR ESCAPE BIZ/ POP- 100 13/... TITAN/FAN 150 09/... TITAN 160




13428
PARAFUSO TAMPA LATERAL/PROTETOR ESCAPE NXR 150 BROS 09/... NXR 125 BROS 13/...




14090
PARAFUSO FIXAR PROTETOR TANQUE COMBUSTIVEL TITAN/ FAN 150 14/15 M-6X14 C/ FLANGE




14046
PARAFUSO ALLEN FIXAR CHAVE IGNICAO TITAN/ FAN 150 04/15 TITAN 160 16/23




12549
PORCA (CLIP) FAROL BIZ 125 05/15 POP 100/110I/ TITAN/ FAN 150 09/15 XRE 190




13457
KIT PARAFUSO REGULAGEM FAROL BIZ/POP 100/ 110I/ 125 98/... NXR 150 BROS 09/12




14023
PARAFUSO REGULAGEM FAROL BIZ/POP 100/ 110I/ 125 98/... NXR 150 BROS 09/12




14024
ARRUELA PARAFUSO REGULAGEM FAROL BIZ/ POP 100/ 110I/ 125 98/... NXR 150 BROS 09/12




13477
PARAFUSO REGULAGEM FAROL NXR 125/150 03/08

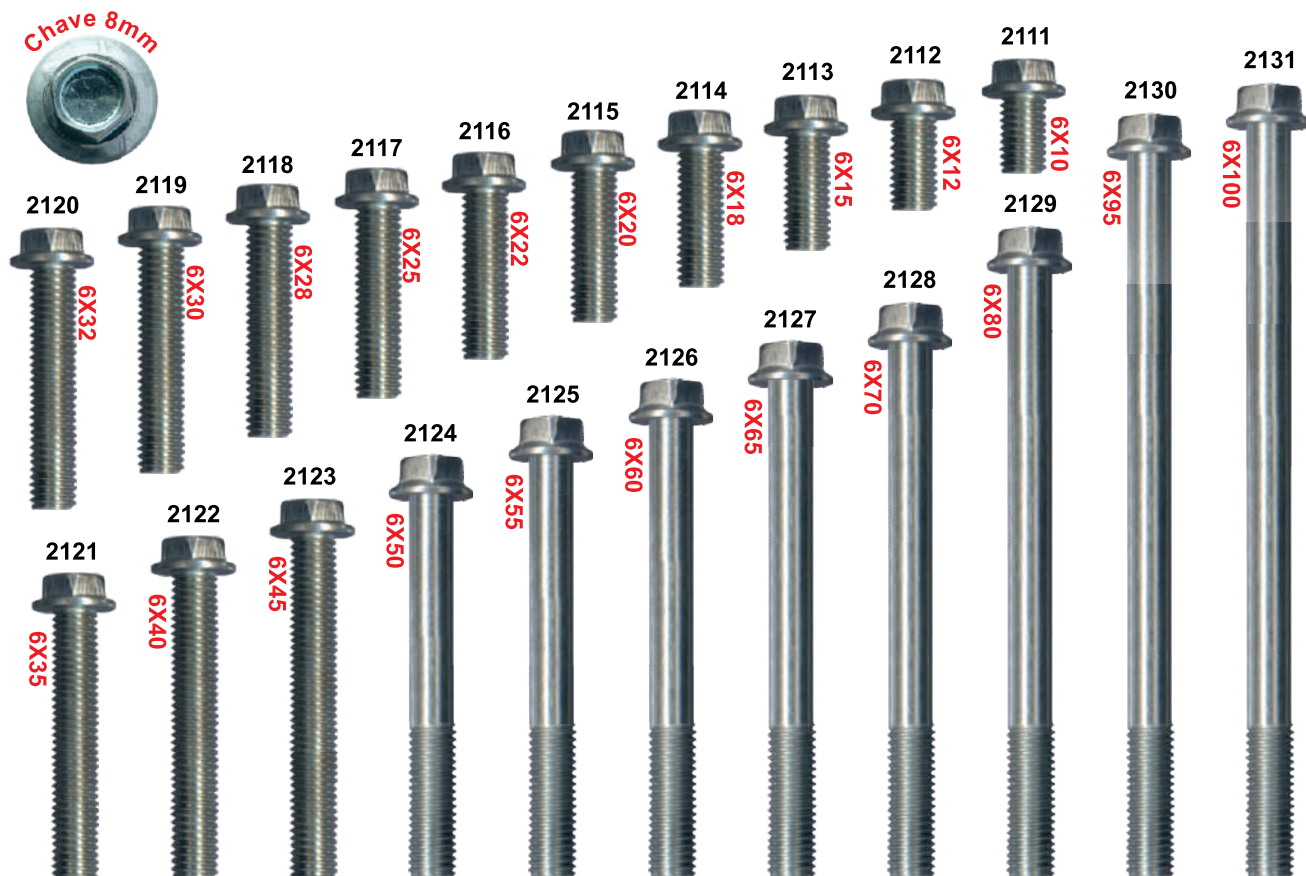



14054
PARAFUSO REGULAGEM FAROL C/ ARRUELA TITAN/ FAN 160 16/24 FAN 125i 16/18 START 150/ CARGO 125/ 150 KS 15/...



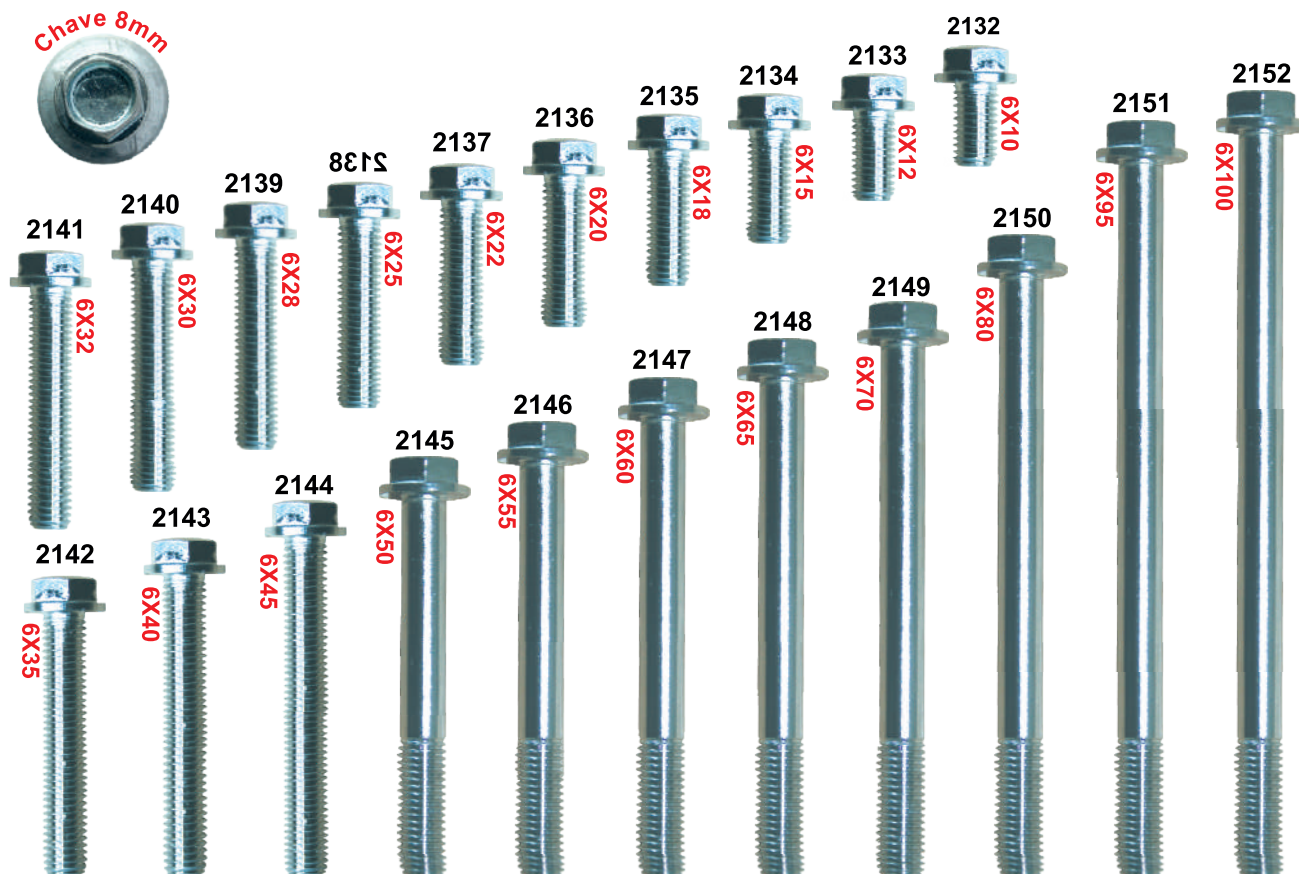
PROACE



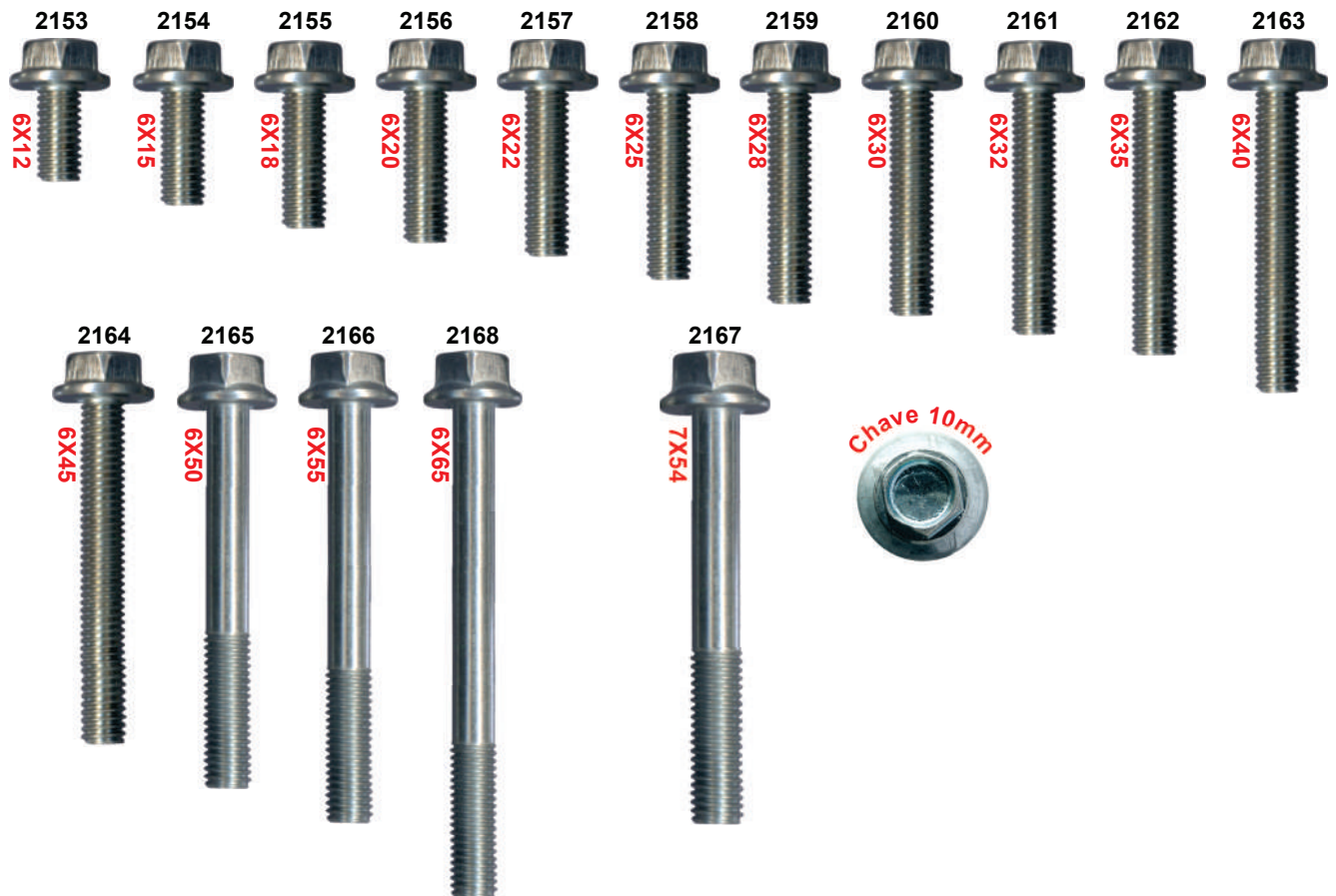
▶ PARAFUSO SEXTAVADO COM FLANGE ZINCADO CHAVE 8MM


CODIGO	MEDIDA	APLICAÇÃO
2111	6X10	PARAFUSO SEXT. C/FLANGE 6X10 CH8 ZINCADO PROTETOR MOTOR/ RETIFICADOR/ TAMPA TRAS. TITAN/ CARGO/ XL
2112	6X12	PARAFUSO SEXT. C/FLANGE 6X12 CH8 ZINCADO PARALAMA/ CAPA CORRENTE/ ALCA TRASEIRA TITAN/ CARGO/ XL 125
2113	6X15	PARAFUSO SEXT. C/FLANGE 6X15 CH8 ZINCADO TAMPA MOTOR TITAN 125
2114	6X18	PARAFUSO SEXT. C/FLANGE 6X18 CH8 ZINCADO PARALAMA/ RABETA/ COLETOR ADMISSAO/ ESTATOR TITAN 125 KS/ STRADA
2115	6X20	PARAFUSO SEXT. C/FLANGE 6X20 CH8 ZINCADO TAMPA MOTOR CG/ TITAN/ CARGO
2116	6X22	PARAFUSO SEXT. C/FLANGE 6X22 CH8 ZINCADO ALCA TRASEIRA/ SUPORTE PLACA/ ESTATOR CG/ TITAN/ CARGO
2117	6X25	PARAFUSO SEXT. C/FLANGE 6X25 CH8 ZINCADO PEDAL APOIO TRAS./ CARCACA MOTOR CG/ TITAN/ STRADA/ CARGO
2118	6X28	PARAFUSO SEXT. C/FLANGE 6X28 CH8 ZINCADO PARALAMA TITAN/ FAN 150 04/15 TITAN/ FAN 160 16/21
2119	6X30	PARAFUSO SEXT. C/FLANGE 6X30 CH8 ZINCADO PARALAMA/ TAMPA VALVULAS/ ALCA TRAS./ SUPORTE PLACA CG/ TITAN/ CARGO STRADA
2120	6X32	PARAFUSO SEXT. C/FLANGE 6X32 CH8 ZINCADO TAMPA LATERAL ESQ. MOTOR CG/ XL
2121	6X35	PARAFUSO SEXT. C/FLANGE 6X35 CH8 ZINCADO GUIDAO CG/ ML/ TITAN
2122	6X40	PARAFUSO SEXT. C/FLANGE 6X40 CH8 ZINCADO TAMPA LATERAL DIREITA MOTOR CG/ TITAN
2123	6X45	PARAFUSO SEXT. C/FLANGE 6X45 CH8 ZINCADO TAMPA LATERAL MOTOR CG/ ML/ TURUNA
2124	6X50	PARAFUSO SEXT. C/FLANGE 6X50 CH8 ZINCADO PISCA DIANTEIRO TITAN
2125	6X55	PARAFUSO SEXT. C/FLANGE 6X55 CH8 ZINCADO PISCA DIANT./TRAS. CG/ TITAN/ CARGO/ STRADA
2126	6X60	PARAFUSO SEXT. C/FLANGE 6X60 CH8 ZINCADO TAMPA MOTOR CBX 250 TWISTER/ XR 200
2127	6X65	PARAFUSO SEXT. C/FLANGE 6X65 CH8ZINCADO
2128	6X70	PARAFUSO SEXT. C/FLANGE 6X70 CH8 ZINCADO
2129	6X80	PARAFUSO SEXT. C/FLANGE 6X80 CH8 ZINCADO
14092	6X90	PARAFUSO SEXT. C/FLANGE 6X90 CH8 ZINCADO
2130	6X95	PARAFUSO SEXT. C/FLANGE 6X95 CH8 ZINCADO CABECOTE BIZ 125 EX/ES 14/16
2131	6X100	PARAFUSO SEXT. C/FLANGE 6X100 CH8 ZINCADO CABECOTE BIZ/ POP 110I 16/23

▶ **PARAFUSO SEXTAVADO COM FLANGE CROMADO CHAVE 8MM**



CODIGO	MEDIDA	APLICAÇÃO
2132	6X10	PARAFUSO SEXT. C/FLANGE 6X10 CH8 CROMADO
2133	6X12	PARAFUSO SEXT. C/FLANGE 6X12 CH8 CROMADO
2134	6X15	PARAFUSO SEXT. C/FLANGE 6X15 CH8 CROMADO
2135	6X18	PARAFUSO SEXT. C/FLANGE 6X18 CH8 CROMADO
2136	6X20	PARAFUSO SEXT. C/FLANGE 6X20 CH8 CROMADO
2137	6X22	PARAFUSO SEXT. C/FLANGE 6X22 CH8 CROMADO
2138	6X25	PARAFUSO SEXT. C/FLANGE 6X25 CH8 CROMADO
2139	6X28	PARAFUSO SEXT. C/FLANGE 6X28 CH8 CROMADO
2140	6X30	PARAFUSO SEXT. C/FLANGE 6X30 CH8 CROMADO
2141	6X32	PARAFUSO SEXT. C/FLANGE 6X32 CH8 CROMADO
2142	6X35	PARAFUSO SEXT. C/FLANGE 6X35 CH8 CROMADO
2143	6X40	PARAFUSO SEXT. C/FLANGE 6X40 CH8 CROMADO
2144	6X45	PARAFUSO SEXT. C/FLANGE 6X45 CH8 CROMADO
2145	6X50	PARAFUSO SEXT. C/FLANGE 6X50 CH8 CROMADO
2146	6X55	PARAFUSO SEXT. C/FLANGE 6X55 CH8 CROMADO
2147	6X60	PARAFUSO SEXT. C/FLANGE 6X60 CH8 CROMADO
2148	6X65	PARAFUSO SEXT. C/FLANGE 6X65 CH8 CROMADO
2149	6X70	PARAFUSO SEXT. C/FLANGE 6X70 CH8 CROMADO
2150	6X80	PARAFUSO SEXT. C/FLANGE 6X80 CH8 CROMADO
2151	6X95	PARAFUSO SEXT. C/FLANGE 6X95 CH8 CROMADO
2152	6X95	PARAFUSO SEXT. C/FLANGE 6X100 CH8 CROMADO

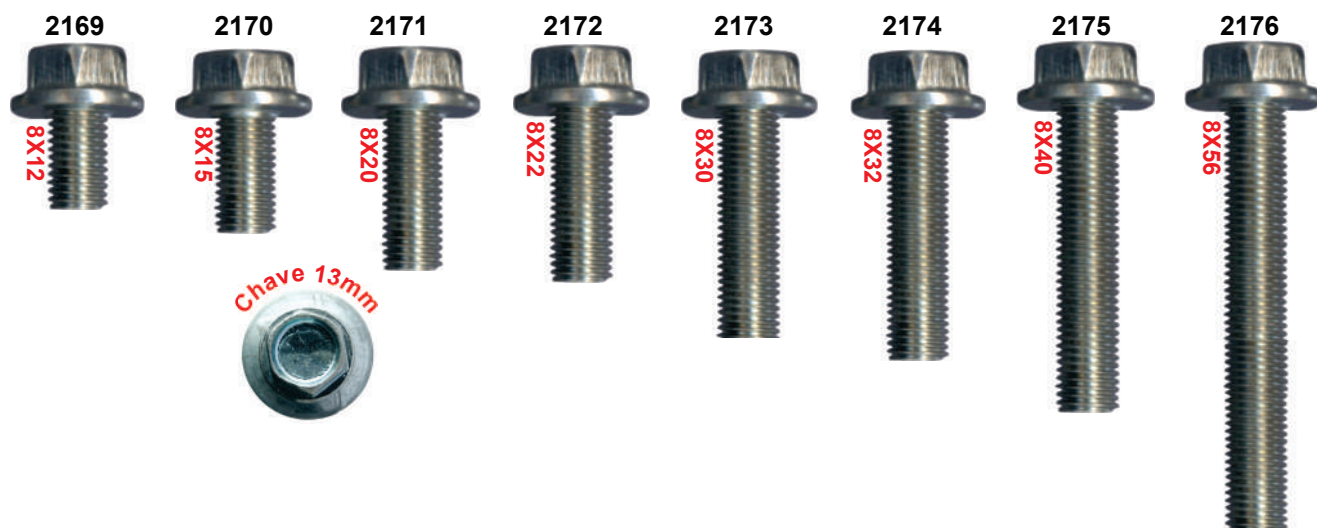
▶ PARAFUSO SEXTAVADO COM FLANGE ZINCADO CHAVE 10MM


CODIGO	MEDIDA	APLICAÇÃO
2153	6X12	PARAFUSO SEXT. C/FLANGE 6X12 CH10 ZINCADO ESTRIBO/PARALAMA TODA/ TITAN 89/99 TITAN KS /ES/ KSE 00/04 FAN 125 05/08
2154	6X15	PARAFUSO SEXT. C/FLANGE 6X15 CH10 ZINCADO
2155	6X18	PARAFUSO SEXT. C/FLANGE 6X18 CH10 ZINCADO FIXACAO SUPORTE PAINEL TITAN 150 09/13
2156	6X20	PARAFUSO SEXT. C/FLANGE 6X20 CH10 ZINCADO PARALAMA DIANTEIRO/ TAMPA VALVULAS CB
2157	6X22	PARAFUSO SEXT. C/FLANGE 6X22 CH10 ZINCADO
2158	6X25	PARAFUSO SEXT. C/FLANGE 6X25 CH10 ZINCADO MANICOTO TODAY/ TITAN 125/150 89/... NXR 125/150/160 BROS 03/... XRE 190A/ TWISTER
2159	6X28	PARAFUSO SEXT. C/FLANGE 6X28 CH10 ZINCADO TAMPA VALVULAS TODAY/ TITAN 125 89/04 FAN 125 05/08 NXR 125 BROS 03/05
2160	6X30	PARAFUSO SEXT. C/FLANGE 6X30 CH10 ZINCADO TAMPA VALVULAS TODAY/ TITAN 125 89/04 FAN 125 05/08 NXR 125 BROS 03/05
2161	6X32	PARAFUSO SEXT. C/FLANGE 6X32 CH10 ZINCADO BRAÇO FREIO DIANT./TRAS. CG/ TITAN
2162	6X35	PARAFUSO SEXT. C/FLANGE 6X35 CH10 ZINCADO GUIDAO CG/ ML/ TURUNA
2163	6X40	PARAFUSO SEXT. C/FLANGE 6X40 CH10 ZINCADO CARCACA MOTOR
2164	6X45	PARAFUSO SEXT. C/FLANGE 6X45 CH10 ZINCADO CARCACA MOTOR CG/ TITAN
2165	6X50	PARAFUSO SEXT. C/FLANGE 6X50 CH10 ZINCADO PISCA DIANT. TITAN
2166	6X55	PARAFUSO SEXT. C/FLANGE 6X55 CH10 ZINCADO
2168	6X65	PARAFUSO SEXT. C/FLANGE 6X65 CH10 ZINCADO
13711	6X70	PARAFUSO SEXT. C/FLANGE 6X70 CH10 ZINCADO TAMPA ESQ. MOTOR TITAN/ FAN 150 06/15 FAN 125 09/18 NXR 125/ 150 BROS 03/15
12558	6X105	PARAFUSO SEXT. C/FLANGE 6X105 CH10 CABECOTE TITAN/ FAN/ START 160 16/21 NXR 160 BROS15/21 XRE 190 16/21
12604	6X110	PARAFUSO SEXT. C/FLANGE 6X110 CH10 TITAN/ FAN/ START 160 16/21 NXR 160 BROS15/21 XRE 190 16/21
13712	6X130	PARAFUSO SEXT. C/FLANGE 6X130 CH10 ZINCADO FIXAR CABECOTE CB 300R 09/15 XRE 300 10/20
2167	7X55	PARAFUSO SEXT. C/FLANGE 7X55 CH10 ZINCADO MESA GUIDAO SUPERIOR GUIDAO

▶ **PARAFUSO SEXTAVADO COM FLANGE ZINCADO CHAVE 12MM**



CODIGO	MEDIDA	APLICAÇÃO
13714	7X24	PARAFUSO SEXT. C/FLANGE 7X24 CH12 ZINCADO TUBO OLEO CBX 250 TWISTER/ XR 250 TORNADO/ CB 300/ XRE 300
13715	8X12	PARAFUSO SEXT. C/FLANGE 8X12 CH12 ZINCADO BUZINA NXR 125/ 150 BROS 03/15
13716	8X16	PARAFUSO SEXT. C/FLANGE 8X16 CH12 ZINCADO SUPERIOR ESCAPAMENTO TODAY/TITAN 125 89/04
12543	8X20	PARAFUSO SEXT. C/FLANGE 8X20 CH12 ZINCADO ESTRIBO TODAY/ TITAN 125/150 89/...
13294	8X20	PARAFUSO SEXT. C/FLANGE 8X20 CH12 ZINCADO PRETO ESTRIBO TODAY/ TITAN 125/150 89/...
13717	8X25	PARAFUSO SEXT. C/FLANGE 8X25 CH12 ZINCADO SUPORTE PEDALEIRA TITAN 125 ES 00/04 TVS SPORT 110I 22/23
13718	8X28	PARAFUSO SEXT. C/FLANGE 8X28 CH12 ZINCADO MESA BALANCIM TODAY/ TITAN 125 89/99 TITAN 125 KS/ ES/ KSE 00/04 FAN 125 05/08
13719	8X30	PARAFUSO SEXT. C/FLANGE 8X30 CH12 ZINCADO MESA BALANCIM TITAN 125 KS/ ES/ KSE 00/04 FAN 125 05/08 NXR 125 BROS 03/05
13720	8X32	PARAFUSO SEXT. C/FLANGE 8X32 CH12 ZINCADO PEDAL PARTIDA TODAY/ TITAN 125 89/99 TITAN 125 KS/ ES/ KSE 00/04 FAN 125 05/08
12297	8X35	PARAFUSO SEXT. C/FLANGE 8X35 CH12 ZINCADO MESA INFERIOR SUSPENSÃO TODAY/ TITAN 125 89/99 TITAN 125 KS/ ES/ KSE 00/04 FAN 125 05/08
13721	8X40	PARAFUSO SEXT. C/FLANGE 8X40 CH12 ZINCADO MESA SUPERIOR SUSPENSÃO NXR 160 BROS 15/21 XRE 190 16/21
13722	8X45	PARAFUSO SEXT. C/FLANGE 8X45 CH12 ZINCADO HONDA/YAMAHA
13723	8X50	PARAFUSO SEXT. C/FLANGE 8X50 CH12 ZINCADO ESCAPAMENTO CBX 250F TWISTER 16/22
13724	8X56	PARAFUSO SEXT. C/FLANGE 8X56 CH12 ZINCADO SUPERIOR MOTOR NXR 150 BROS 13/15 CRF 230F 07/20
13725	8X60	PARAFUSO SEXT. C/FLANGE 8X60 CH12 ZINCADO DIANT. MOTOR TODAY/ TITAN 125 89/99 TITAN 125 KS/ ES/ KSE 00/04 FAN 125/08 TVS SPORT 110I 23/...
13727	8X70	PARAFUSO SEXT. C/FLANGE 8X70 CH12 ZINCADO SUPERIOR MOTOR TODAY/ TITAN 125 89/99 TITAN 125 KS/ ES/ KSE 00/04 FAN 125/08 TVS SPORT 110I 23/...
13730	8X73	PARAFUSO SEXT. C/FLANGE 8X73 CH12 ZINCADO DIANTEIRA MOTOR NXR125 BROS 13/15 NXR 150 BROS 06/14 TVS SPORT 110I 23/....
13732	8X80	PARAFUSO SEXT. C/FLANGE 8X80 CH12 ZINCADO EIXO BRACO OSCILANTE TODAY/ TITAN 125 89/99 TITAN 125 KS/ ES/ KSE 00/04 FAN 125 05/08
13734	8X90	PARAFUSO SEXT. C/FLANGE 8X90 CH12 ZINCADO PROTETOR MOTOR TODAY/ TITAN 125 89/99 TITAN 125 KS/ ES/ KSE 00/04 FAN 125 05/08
13735	8X96	PARAFUSO SEXT. C/FLANGE 8X96 CH12 ZINCADO PROTETOR MOTOR NXR 125 BROS 13/15 NXR 150 BROS 06/14
13736	8X100	PARAFUSO SEXT. C/FLANGE 8X100 CH12 ZINCADO HONDA/YAMAHA
13737	8X110	PARAFUSO SEXT. C/FLANGE 8X110 CH12 ZINCADO TODAY/ TODAY 125 89/99 TITAN 125 KS/ ES/ KSE 00/04 FAN 125 05/08
13738	8X182	PARAFUSO SEXT. C/FLANGE 8X182 CH12 ZINCADO CABECOTE YBR 125 00/08 FACTOR 125 09/16
13868	9X20	PARAFUSO SEXT. C/FLANGE 9X20 CH12 ZINCADO RECUPERADOR ROSCA ESTRIBO TODAY/ TITAN 125/150 89/...

▶ PARAFUSO SEXTAVADO COM FLANGE ZINCADO CHAVE 13MM


CODIGO	MEDIDA	APLICAÇÃO
2169	8X12	PARAFUSO SEXT. C/FLANGE 8X12 CH13 ZINCADO BUZINA NXR 125/150 BROS 03/15
2170	8X15	PARAFUSO SEXT. C/FLANGE 8X15 CH13 ZINCADO
2171	8X20	PARAFUSO SEXT. C/FLANGE 8X20 CH13 ZINCADO ESTRIBO HONDA
2172	8X22	PARAFUSO SEXT. C/FLANGE 8X22 CH13 ZINCADO
2173	8X30	PARAFUSO SEXT. C/FLANGE 8X30 CH13 ZINCADO BALANCIM TITAN/ FAN/ NXR 125
2174	8X32	PARAFUSO SEXT. C/FLANGE 8X32 CH13 ZINCADO ABRACADEIRA ESCAPE TODAY/ TITAN/ FAN
2175	8X40	PARAFUSO SEXT. C/FLANGE 8X40 CH13 ZINCADO MESA SUPERIOR NXR 160/ XRE 190
2176	8X56	PARAFUSO SEXT. C/FLANGE 8X56 CH13 ZINCADO SUPERIOR MOTOR NXR 150 13/15 CRF 230F 07/20

▶ PARAFUSO SEXTAVADO COM FLANGE ZINCADO CHAVE 14MM


CODIGO	MEDIDA	APLICAÇÃO
13739	10X16	PARAFUSO SEXT. C/ FLANGE 10X16 CH14 ZINCADO ALCA TRAS. TITAN 125 KS/ ES/ KSE 00/04 TITAN/ FAN 150 04/13 FAN 125 05/13
13740	10X30	PARAFUSO SEXT. C/ FLANGE 10X30 CH14 ZINCADO PINCA FREIO YBR 125 ED 02/08 XTX 125 03/16
13741	10X40	PARAFUSO SEXT. C/ FLANGE 10X40 CH14 ZINCADO VOLANTE TITAN 125 KS/ ES/ KSE 00/04 FAN 125 05/08 NXR 125 BROS 03/05
12298	10X45	PARAFUSO SEXT. C/ FLANGE 10X45 CH14 ZINCADO MESA INFERIOR BIZ 100/ 110I/ 125 98/21 POP 100/ 110I 07/21
13742	10X55	PARAFUSO SEXT. C/ FLANGE 10X55 CH14 ZINCADO SUPERIOR AMORT. BIZ 125 11/17 BIZ 100 13/15 BIZ 110I 16/17 NXR 160 BROS 15/21
12299	10X65	PARAFUSO SEXT. C/ FLANGE 10X65 CH14 ZINCADO FIXACAO BRACO PRO-LINK XLR 125 97/02 NX 200 93/01 XR 200R 94/02
13743	10X76	PARAFUSO SEXT. C/ FLANGE 10X76 CH14 ZINCADO XLR 125 97/02 NX 150 90/93 NX 200 93/01 XR 200R 94/02
13744	10X110	PARAFUSO SEXT. C/ FLANGE 10X110 CH14 ZINCADO INFERIOR TRASEIRO MOTOR NXR 125/ 150/160 03/21 XRE 190 16/21
12300	10X113	PARAFUSO SEXT. C/ FLANGE 10X113 CH14 INFERIOR TRASEIRO MOTOR XLR 125 97/01 NX 200/ XR 200 93/02
13745	10X118	PARAFUSO SEXT. C/ FLANGE 10X118 CH14 ZINCADO INFERIOR TRASEIRO MOTOR NXR 150 BROS 06/14
14077	10X215	PARAFUSO SEXT. C/ FLANGE 10X215 CH14 ZINCADO FIXAR MOTOR NXR 150 BROS 05/15 NX 150/ NX 200/ XR 200/ XLR 125

▶ **ARRUELA LISA ZINCADA**



CODIGO	MEDIDA
1292	ARRUELA LISA 5.8 M-5 ZINCADA
1293	ARRUELA LISA 5.8 M-6 ZINCADA
1295	ARRUELA LISA 5.8 M-8 ZINCADA
1296	ARRUELA LISA 5.8 M-10 ZINCADA
1297	ARRUELA LISA 5.8 M-12 ZINCADA
1298	ARRUELA LISA 5.8 M-14 ZINCADA
1322	ARRUELA LISA 5.8 POL-1/4 ZINCADA
1323	ARRUELA LISA 5.8 POL-5/16 ZINCADA
1324	ARRUELA LISA 5.8 POL-3/8 ZINCADA

▶ **ARRUELA DE PRESSAO ZINCADA**



CODIGO	MEDIDA
1352	ARRUELA PRESSAO 5.8 M-6 ZINCADA
1354	ARRUELA PRESSAO 5.8 M-8 ZINCADA
1355	ARRUELA PRESSAO 5.8 M-10 ZINCADA

▶ **PORCA SEXTAVADA COM FLANGE**



CODIGO	MEDIDA
1553	PORCA SEXT. C/ FLANGE MA M-5X0,80 ZINCADA CH8
1554	PORCA SEXT. C/FLANGE MA M-6X1,00 ZINCADA CH10
1555	PORCA SEXT. C/FLANGE MA M-8X1,25 ZINCADA CH13
13105	PORCA SEXT. C/FLANGE MB M-10X1,25 ZINCADA CH15 COROA TITAN/STRADA/CARGO 125 95/04 MAGNETO BIZ 100
11993	PORCA SEXT. C/FLANGE MB M-12X1,25 ZINCADA CH17 MAGNETO TITAN 125

▶ **PORCA SEXTAVADA**





CODIGO	MEDIDA
1451	PORCA SEXTAVADA 5.8 MA M-4X0,70 ZINCADA CH7
1452	PORCA SEXTAVADA 5.8 MA M-5X0,80 ZINCADA CH8
1453	PORCA SEXTAVADA 5.8 MA M-6X1,00 ZINCADA CH10
1455	PORCA SEXTAVADA 5.8 MA M-8X1,25 ZINCADA CH13
1456	PORCA SEXTAVADA 5.8 MA M-10X1,50 ZINCADA CH17

▶ **PORCA SEXTAVADA AUTOTRAVANTE**




CODIGO	MEDIDA
1514	PORCA SEXT. AUTOTRAVANTE 8.8 MA M-6X1,00 CH10 PA- RAFUSO MANETE MOTOS
1515	PORCA SEXT. AUTOTRAVANTE 8.8 MA M-8X1,25 CHAVE 13



2676
ANEL ELASTICO RETENCAO 6,0 MM PEDAL
PARTIDA CG/ TITAN





2678
ANEL ELASTICO RETENCAO 8,0 MM EIXO
MOTOCICLETAS







2680
ANEL ELASTICO RETENCAO 10,0 MM TRAVA
CABECOTE/PEDAL MOTOCICLETAS






2681
ANEL ELASTICO RETENCAO 12,0 MM EIXO
MOTOCICLETAS



2547
ANEL ELASTICO EXTERNO 11 MM TRAVA PEDAL
PARTIDA MOTOCICLETAS TODAS




2548
ANEL ELASTICO EXTERNO 12 MM EIXO SELETOR
MARCHA TITAN

2550
ANEL ELASTICO EXTERNO 14 MM EIXO SELETOR
MARCHA TITAN

2551
ANEL ELASTICO EXTERNO 15 MM




2589
ANEL ELASTICO EXTERNO 58 MM TRAVA COROA
TODAY/ TITAN 125 89/99




2590
ANEL ELASTICO EXTERNO 60 MM TRAVA COROA
TITAN 125 KS/ES 00/08 FAN 125 05/8




2591
ANEL ELASTICO EXTERNO 62 MM TRAVA COROA
XR 200/ CBX 200 STRADA



13547
KIT PARAFUSO TAMPA VALVULA TITAN/ FAN 150 04/... NXR 150 BROS 06/14 FAN 125 09/15 CBB250F



13462
PARAFUSO TAMPA VALVULA TITAN/ FAN 150 04/... NXR 150 BROS 06/14 FAN 125 09/15 CB250F TWISTER



12304
PARAFUSO TAMPA VALVULA BIZ/ POP 100i 16/21



13358
PARAFUSO TAMPA VALVULA CBX 250 TWISTER/ XR 250 TORNADO 01/08 CB 300 09/15 XRE 300 10/20



12562
TAMPA REGULAGEM VALVULA (BUJAO) BIZ/ DREAM 100 98/... POP 100 07/15 WEB/ HUNTER 100 05/13



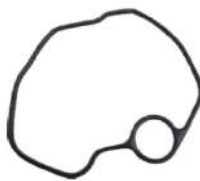
11503
TAMPA REGULAGEM VALVULA YBR 125 00/08 XTZ 125 03/16 FACTOR 125 09/16



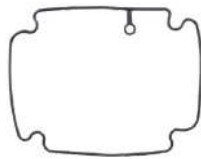
13545
JUNTA TAMPA VALVULA (BORRACHA) CB 300R 09/15 CB 300RA 09/15 CB 300 REPSOL 14/... XRE 300 1



13546
JUNTA TAMPA VALVULA (BORRACHA) CBX 250 TWISTER 01/08 XR 250 TORNADO 01/08



13307
JUNTA TAMPA VALVULA (BORRACHA) CG/ TODAY/ TITAN/ FAN 125 89/08



12535
JUNTA TAMPA VALVULA (BORRACHA) TITAN 160 EX/ESD 16/23 START 160/ NXR 160 BROS EDD 15/23 XR




13487
JUNTA TAMPA VALVULA (BORRACHA) TITAN 160 EX/ESD 16/23 START 160/ NXR 160 BROS EDD 15/23 XR



13308
JUNTA TAMPA VALVULA (BORRACHA) TITAN/ FAN 150 04/... FAN 125 09/15 FAN 125I 16/18




12560
JUNTA TAMPA VALVULA C/ RETENTES BIZ/ POP 110I 16/23




12561
JUNTA TAMPA VALVULA TITAN/FAN 150 08/... FAN 125 09/15 NXR 150 BROS 06/15 NXR 150 BROS 13/



13357
JUNTA TAMPA VALVULA+ANEIS (SILICONE) TITAN/ NXR 160 15/23 XRE 190A 16/23 CARGO/ START 160



13304
JUNTA TAMPA VALVULA (SILICONE) CG/ TODAY/ TITAN/ FAN 125 89/08 NXR 125 BROS 03/05




13306
 JUNTA TAMPA VALVULA (SILICONE) TITAN 160 EX/ESD 16/23 START 160/ NXR 160 BROS EDD 15/23 XR




13305
 JUNTA TAMPA VALVULA (SILICONE) TITAN/ FAN 150 04/.... FAN 125 09/15 NXR 125 BROS 13/... N




14038
 GUARNICAO CUBA CARBURADOR BIZ 100 98/05 BIZ 125 06/08 POP 100 07/15



MOTO | MOLAS PEDAL DE FREIO




13446
 EIXO PEDAL FREIO POP 110I 19/22




12747
 MOLA PEDAL FREIO BIZ 100/ DREAM

12748
 MOLA PEDAL FREIO BIZ 125 06/17 BIZ/ POP 100/110I 13/17




12749
 MOLA PEDAL FREIO BIZ 110I/125 18/...




12942
 MOLA RETORNO FREIO CBS BIZ 110I 18/22




11588
 MOLA BRACO FREIO DIANTEIRO TITAN 125 95/04 FAN 125 05/18 TITAN 150 04/08 BIZ/ POP 100 98/..




11605
 MOLA PEDAL FREIO TODAY/TITAN KS/ES 125 95/04 TITAN/FAN 125/150 04/...






11589
 MOLA RETORNO FREIO TRASEIRO CG/ TITAN 125/150/160 89/.... YBR 125




12569
MOLA PEDAL FREIO TITAN 150 14/... TITAN/
FAN 160 16/...




12746
MOLA PEDAL FREIO START 160 18/21

12750
MOLA PEDAL FREIO NXR 125/150 BROS 03/08
NX/XR 200 93/02 XLR 125 97/02




12751
MOLA PEDAL FREIO NXR 160 BROS 15/22 XRE
190 16/22




11604
MOLA PEDAL FREIO CBX 200 STRADA/ CBX 250
TWISTER




11606
MOLA PEDAL FREIO XLR 125 XL 250 XLX 250
XLX 350




12570
MOLA PEDAL FREIO CB 300




12752
MOLA PEDAL FREIO XRE 300




12753
MOLA PEDAL FREIO YBR 125 00/07




12754
MOLA PEDAL FREIO YBR 125 00/08 FACTOR
125 09/16




12755
MOLA PEDAL FREIO FAZER/ FACTOR 150 14/...
FACTOR 125 17/...






14006
MOLA PEDAL FREIO XTZ 125/ 150 03/21
LANDER/ TENERE 250 07/19




11609
MOLA STOP FREIO BIZ 100 98/05 DREAM






12764
MOLA STOP FREIO BIZ 125 06/17 BIZ 100/110/13/15


12774
MOLA STOP FREIO BIZ 110/ 125 18/21 NXR 125/150/160 BROS 03/....




12327
MOLA STOP FREIO POP 100/ XR 250 TORNADO

12775
MOLA STOP FREIO POP 110/ 16/21

11608
MOLA STOP FREIO TODAY/ TITAN 89/99 TINTAN KS/ES 00/04 TITAN/ FAN 125/150 04/15 START 150 1






12770
MOLA STOP FREIO TITAN 150 14/... TITAN/FAN 160 16/...




12771
TRAVA STOP FREIO TITAN 150 14/... TITAN/FAN 160 16/...






12772
MOLA STOP FREIO (CONJUTO) TITAN 150 14/... TITAN/FAN 160 16/...

12773
MOLA STOP FREIO CBX 200 STRADA/ CBX 250 TWISTER/ CB 300





11602
MOLA STOP FREIO XL/ XLX 250/ XL 350 TODAS

11611
MOLA STOP FREIO YBR/ FACTOR 125 00/16




12776
MOLA STOP FREIO FAZER/ FACTOR 125/150 14/21




11610
MOLA STOP FREIO XTZ 125




11590
MOLA CAVALETE CENTRAL BIZ 100 98/... DREAM




11593
MOLA CAVALETE CENTRAL TITAN/ FAN 125/150 00/... BIZ 125




11591
MOLA CAVALETE CENTRAL TITAN/ FAN 150/160 14/...




11592
MOLA CAVALETE CENTRAL CBX 200 STRADA/ CBX 250 TWISTER/ CB-300




12756
MOLA CAVALETE CENTRAL YBR/ FACTOR 125




12757
MOLA CAVALETE CENTRAL FAZER/ FACTOR 150




12326
MOLA CAVALETE LATERAL BIZ/ POP 100/125 98/... TITAN/ FAN 125/150 00/...




11597
MOLA CAVALETE LATERAL (DESCANÇO) TITAN/ CARGO C/ REGULAGEM




11594
MOLA CAVALETE LATERAL NXR 125/180 BROS 03/... CBX 250 TWISTER/ XR 250 TORNADO 01/08 CB/ XRE 300




11596
MOLA CAVALETE LATERAL YBR/ FACTOR 125 00/16




12758
MOLA CAVALETE LATERAL FAZER/ FACTOR 150




11595
MOLA CAVALETE LATERAL XTZ 125




13786
MOLA CAVALETE LATERAL XTZ 250 LANDER




14007
MOLA CAVALETE LATERAL YES 125 06/16




12761
MOLA PATIM FREIO TRASEIRO BIZ 100/125 98/... NXR 125/150 BROS 03/... DIANT./TRAS POP 100




11603
MOLA PATIM FREIO TRASEIRO CG/ TODAY/ TITAN 86/99 YES 125 04/16




12759
MOLA PATIM FREIO DIANT./TRAS. CG/ TITAN/ FAN 125/150 83/... TITAN/ FAN 160 16/21




12762
MOLA PATIM FREIO DIANT./TRAS. YBR 125 00/... XTZ 125/ DT 200




12763
MOLA PATIM FREIO TRASEIRO YBR/ FACTOR 125 00/16 FAZER/ FACTOR 150 16/21 XTZ/ NEO/ CRYPTON

MOTO | COMPONENTES DE BENGALA




14183
BUCHA GUIA GARFO EXTERNO 1,5MM TITAN/ FAN 150 04/15 TITAN/ FAN 160 16/24 NXR 125/ 150/ 160 BROS 03/24 XRE 190A 16/24




14184
BUCHA GUIA GARFO EXTERNO 2MM TITAN/ FAN 150 04/15 TITAN/ FAN 160 16/24 NXR 125/ 150/ 160 BROS 03/24 XRE 190A 16/24




14185
BUCHA DESLIZANTE BENGALA INTERNA TITAN/ FAN/ START 160 18/21




13266
ANEL VEDACAO INFERIOR TUBO BENGALA TODAY/TITAN 125 89/99 (NYLON)



13419
ANEL VEDACAO INFERIOR TUBO BENGALA TITAN/FAN 150/160 04/... (NYLON)



13418
ANEL VEDACAO INFERIOR TUBO BENGALA NXR 125/150 03/... XRE 190 (NYLON)



13295
ARRUELA VEDACAO TUBO INF BENGALA TITAN 00/04 TITAN/ FAN/ NXR/ FAZER 150



14055
ARRUELA INFERIOR RETENTOR BENGALA BIZ 125 09/19 BIZ 110I 16/19 POP 100/ 110I 07/... FAN 125 0514



13267
ARRUELA SUPERIOR BENGALA TITAN/FAN 150 04/... FAN 125 09/... 10,3MM



13271
ARRUELA INFERIOR RETENTOR BENGALA TITAN/ FAN 150/160/XRE 190/NXR 125/150/160



14074
PARAFUSO SUPERIOR BENGALA BIZ 100 98/05 POP 100/ 110I 07/22



13548
PARAFUSO SUPERIOR BENGALA BIZ 100 13/15 BIZ 125 11/17 BIZ 110I 16/17



12306
PARAFUSO INFERIOR BENGALA BIZ 100/ 110I/ 125 11/... FACTOR 125/150 09/21 M-10X25 ALLEN



13298
PARAFUSO INFERIOR. BENGALA POP 100/ TITAN/ FAN/ BROS 125/150/160 M-8X27 ALLEN



13907
PARAFUSO SUPERIOR BENGALA TODAY/ TITAN 125 89/99 TITAN 125 KS/ES 00/04 FAN 125 05/08



12602
PARAFUSO SUPERIOR (CROMADO) BENGALA TITAN/ FAN 150 04/... FAN 125 09/... M-10X20 FLANGE



13371
KIT PARAFUSO SUPERIOR (CROMADO) BENGALA TITAN/ FAN 150 04/... FAN 125 09/... M-10X20 FLANGE



13486
PARAFUSO SUPERIOR BENGALA TITAN/ FAN 150/160 04/17 START 150/160 14/17



14072
PARAFUSO SUPERIOR BENGALA TITAN/ FAN 160 18/21



14071
PARAFUSO SUPERIOR BENGALA NXR 125/ 150 BROS 03/15 NXR 160 BROS 16/21 XRE 190 16/21 XLS 125 84/96

 YAMAHA



14073
PARAFUSO SUPERIOR BENGALA YBR 125 00/08
FACTOR 125 09/16


 YAMAHA




13789
PARAFUSO SUPERIOR BENGALA XTZ 125 03/16


MOTO | MOLAS DE BENGALA




 HONDA





12787
MOLA TRAVA RETORNO BENGALA BIZ 110/125
11/17 BIZ 110I 16/...

 HONDA



12789
MOLA TRAVA RETORNO BENGALA CG/ TODAY/
TITAN/ KS/ ES 125 83/04

 HONDA



12788
MOLA TRAVA RETORNO BENGALA TITAN/ FAN
150/160 04/... NXR 125/150/160 BROS 03/...

 HONDA



12777
MOLA BENGALA (INTERNA) BIZ 100/ 110I/ 125
98/... POP 100/ 110I 07/...

 HONDA



12778
MOLA BENGALA (INTERNA) CG/ TODAY/ TITAN/
FAN 125 83/08

 HONDA



12779
MOLA BENGALA (INTERNA) TITAN/ FAN 150
04/13

 HONDA



12780
MOLA BENGALA (INTERNA) TITAN 150/160
14/...

 HONDA



12781
MOLA BENGALA (INTERNA) NXR 125/150 BROS
14/...




13858
MOLA BENGALA (INTERNA) NXR 160 BROS 15/...




13859
MOLA BENGALA (INTERNA) XRE 190 16/...




13333
MOLA BENGALA (INTERNA) YBR/ FACTOR 125 00/...




13434
MOLA BENGALA (RETORNO) BIZ 100/ 110/ 125 98/...




11587
MOLA BENGALA (RETORNO) CG/ TODAY/ TITAN/ FAN 125 83/08




12782
MOLA BENGALA (RETORNO) TITAN 150 04/13




12783
MOLA BENGALA (RETORNO) TITAN 150/160 14/...




13435
MOLA BENGALA (RETORNO) NXR 125/ 150/ 160 BROS 03/...




13440
MOLA BENGALA (RETORNO) FAZER 250 06/12




13441
MOLA BENGALA (RETORNO) FAZER 250 13/17




13442
MOLA BENGALA (RETORNO) XTZ 250 LANDER 06/17




14059
BRACO SELETOR MARCHAS CG/ TODAY/ TITAN 125 76/99 TITAN 125 KS/ ES 00/04 FAN 125 05/08 NXR 125 BROS 03/05 CBX 150/ XR 200/ CBX 200/ XLR 125




12786
MOLA POSICIONADOR TAMBOR SELETOR TITAN/ NXR 150/160 TODAS





12784
MOLA RETORNO EIXO CAMBIO BIZ/ POP 100/110i 98/... DREAM/ WEB/ MOBY/






12791
MOLA ALAVANCA EMBREAGEM POP 100/110i 07/...




12790
MOLA ALAVANCA EMBREAGEM CG/ TODAY/ TITAN/ FAN 83/08 NXR 125 BROS 03/05 XLR 125/ XR 200




12785
MOLA RETORNO EIXO CAMBIO FAN 125 09/... TITAN/ FAN/ START 150/160 04/... NXR 125/150/160 B

12793
JOGO MOLA EMBREAGEM TITAN/ FAN 150/160 04/... NXR 150/160 BROS 06/...




13542
MOLA RETORNO EIXO CAMBIO YBR/ FACTOR/ XTZ 125




12792
MOLA ALAVANCA EMBREAGEM FAZER/ FACTOR/ XTZ 150 14/... FACTOR 125i 17/23




12939
MOLA ACIONAMENTO EMBREAGEM FAZER/ FACTOR/ XTZ 150 14/21





14021
PLACA ACIONAMENTO EMBREAGEM BIZ 100 98/05 BIZ 100 13/15 C 100 DREAM




14086
PARAFUSO ALLEN 6X16 FIXAR EMBREAGEM/ COLAR PARTIDA BIZ/ POP 110i 16/23 BIZ 125 06/23 TITAN/ FAN 150/ 160 04/... NXR 125/ 150/ 160 BROS 03/... XRE 190A/ CRF150/ CRF 230




12798
MOLA PEDAL PARTIDA BIZ 125 06/17




12795
MOLA PEDAL PARTIDA BIZ/ POP 100 98/05 DREAM




12797
MOLA PEDAL PARTIDA BIZ/ POP 110I 16/21




13634
MOLA PEDAL PARTIDA CG/ ML/ TURUNA/ TITAN 125 76/99




11607
MOLA PEDAL PARTIDA TITAN 125 KS-ES-KSE 00/04 FAN 125 05/08




12799
MOLA PEDAL PARTIDA TITAN 150 04/10 FAN 125 09/18 NXR 125/150 BROS 06/15






11586
REPARO MOLA PEDAL PARTIDA TODAY/ TITAN KS/ES 125 89/04 FAN 125 05/08





12800
MOLA PEDAL PARTIDA YBR/ FACTOR/ XTZ 125 00/08





13567
PORCA EIXO PEDAL PARTIDA YBR 125 00/08 FACTOR 125 09/16 XTZ 125 03/16

12940
MOLA TRAVA ENGRENAGEM PARTIDA YBR 125 00/08 FACTOR 125 09/16 XTZ 125 03/16 RD 135 90/00 DT




11600
MOLA GRAMPO FAROL UNIVERSAL - GRANDE



11599
MOLA FAROL RETANGULAR CG



11601
MOLA ARO FAROL TITAN KS/ES 125 00/04 FAN 125 05/13 TITAN/ FAN 150 04/08



12801
MOLA FIXAR LAMPADA FAROL BIZ 100/125 98/... TITAN/ FAN/ START 150/ 160 04/... NXR 125/150/



12941
MOLA PEDALEIRA NXR 125/150 BROS 03/... XRE 300/ XLR 125/ XR 200/ NX 200/ CRF 230



12943
MOLA MANGUEIRA GASOLINA



14008
MOLA PISTONETE CARBURADOR ECCO TODAY/ TITAN 125 89/99 TITAN 125 KS/ES/KSE 00/04 FAN 125 05/08



13543
MOLA PISTONETE CARBURADOR YBR/XTZ 125



14214
QUEBRA GALHO SIMPLES (SANFA ONCA)



14144
QUEBRA GALHO DUPLO (SANFA ONCA)




12451
COXIM BORRACHA ILHO PAINEL CG/ ML/ TITAN/ FAN 125/150 83/13




11563
COXIM BORRACHA SUPERIOR PAINEL CG/ ML/ TITAN/ FAN 125/150 83/08 BIZ/ DREAM




12310
COXIM BORRACHA TAMPA LATERAL DIREITA TITAN/ FAN 125/150/160 04/... POP 110I/ BROS 160




12309
COXIM BORRACHA TAMPA LATERAL ESQUERDA TITAN/ FAN 125/150/160 04/... POP 110I/ BROS 160




13233
COXIM TAMPA LATERAL (REDONDO) TITAN 00 KS/ES




13844
COXIM BORRACHA TAMPA LATERAL TANQUE TITAN 150 14/15 TITAN/ FAN 160 16/... FAN125/150




13382
COXIM FIXAR BANCO POP 110I 16/22




11550
COXIM BORRACHA SUPORTE FAROL GG/ TITAN 83/99




11551
COXIM BORRACHA SUPORTE TANQUE CG/ TITAN/ FAN 125/150 83/08 CB 400/ XL/ XLR/ XLX 82/96




13841
BORRACHA ESTRIBO (PAR) TITAN/ FAN/ CARGO/ START 160 16/23




13863
BORRACHA ESTRIBO CG/ TODAY/ TITAN 125 76/99 TITAN 125 KS/ ES/ KSE 00/04 FAN 125 05/08 TITAN 150 04/15






14115
BORRACHA ESTRIBO (PAR) FAZER/ FACTOR 150 14/... FAZER 125i 17/...




14116
BORRACHA ESTRIBO (PAR) BIZ 100/ 125 11/20




14117
BORRACHA ESTRIBO (PAR) NXR 125/ 150/ 160 BROS 03/15 XRE 190 16/21 NX 400 FALCON/ XR 250 TORNADO

14110
COXIM FIXAR BANCO CG/ TODAY/ TITAN 125 76/99 TITAN 125 KS/ ES/ KSE 00/04 TITAN 150 04/15 FAN 125/ 150 05/15 POP 07/15 CB 300R 09/15




14109
COXIM ABA LATERAL TANQUE TITAN/ START/ CARGO 160 16/24 NXR 160 BROS 15/17 XRE 190A 16/21 CB 250F TWISTER 16/22



13576
COXIM COROA (ACOPLADO) BIZ 100/125 98/...



13460
COXIM COROA (ACOPLADO) TITAN/ FAN 150 04/...



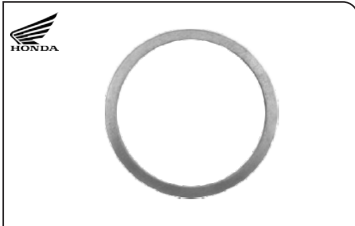
13461
COXIM COROA (PVC) TITAN/ FAN 150/160 04/...



11562
COXIM COROA YBR/ FACTOR 125 00/16 FAZER 150 14/22 CRYPTON 105/ 115 97/17 MAX 125 07/...



13229
BUCHA BASE COROA TITAN/ STAR/CARGO 150/160



14060
ARRUELA ESPACADORA COROA 1,5MM TITAN 125 KS/ ES/ KSE 00/04 FAN 125 05/08 CBX 200 STRADA 94/02



13924
ARRUELA ESPACADORA COROA NX 200 93/01 XR 200 94/02 XLR 125 97/01



14098
BUCHA COROA (NYLON) CG/ TODAY/ TITAN 125 76/99 TITAN 125 KS/ ES/ KSE 00/04 FAN 125 05/08



12308
KIT PRISIONEIRO+PORCA (MODELO ORIGINAL) BIZ/ POP 100/110/125 98/...



14013
KIT PRISIONEIRO+PORCA (AUTOTRAVANTE) COROA BIZ/ POP 100/110/125 98/...



13276
KIT PRISIONEIRO+PORCA COROA TODAY/ TITAN 125 89/99 TITAN KS/ES/KSE 00/04 FAN 125 05/08



13237
KIT PRISIONEIRO+PORCA+BUCHA (NYLON) COROA TODAY/ TITAN 125 89/99 TITAN KS/ES/ KSE 00/04 FAN



12600
KIT PRISIONEIRO+PORCA (MODELO ORIGINAL) COROA TITAN 150/160 04/... FAN 125/150 05/... CBX 250 TWISTER



13277
KIT PRISIONEIRO+PORCA (AUTOTRAVANTE) COROA TITAN 150/160 04/... FAN 125/150 05/... CBX 250 TWISTER



12601
KIT PRISIONEIRO+PORCA COROA NXR 125/150 05/13 XR 250 TORNADO



13783
KIT PRISIONEIRO+PORCA COROA NXR 125 13/14 NXR 160 BROS 16/... XRE 190



14012
KIT PRISIONEIRO+PORCA COROA XRE 300 10/20 NX 400 FALCON 99/15 XL 700V TRANSALP 11/14



13238
KIT PRISIONEIRO+PORCA COROA S/ TRAVA YBR /FACTOR 125 00/16



13513
KIT PRISIONEIRO+PORCA COROA C/ TRAVA YBR/FACTOR 125 00/16



14014
KIT PRISIONEIRO+PORCA (MODELO ORIGINAL) COROA FACTOR/ FAZER/ FACTOR/ CROSSER 150 14/... XTZ 250 LANDER/ FAZER 250 07/...



14015
KIT PRISIONEIRO+PORCA (AUTOTRAVANTE) COROA FACTOR/ FAZER/ FACTOR/ CROSSER 150 14/... XTZ 250 LANDER/ FAZER 250 07/...



13541
PRISIONEIRO 8X8X20,5 COROA BIZ/ POP 100/110/125 98/...



9680
PRISIONEIRO 8X8X25 COROA BIZ 110/ 110/ 125 98/... POP 100



11650
PRISIONEIRO 10X36,5X1,25 COROA TODAY/ TITAN 125 89/99 TITAN 125 KS/ ES 00/04 FAN 125 05/08 STRADA/ CARGO



12599
PRISIONEIRO 10X10X46 COROA TITAN/ FAN 150/ TWISTER/ CB 300/ XTZ 125



13483
PRISIONEIRO 8X29X1,25 (PARAFUSO) COROA NXR 125/150 03/... CRF 110/ 150R/ 230/ 250R 08/... XR 250 TORNADO



14016
PRISIONEIRO 8X28X1,25 (PARAFUSO) COROA NXR 160 BROS 15/21 XRE 190/300 09/... NX 400 FALCON 99/...



11621
PRISIONEIRO 8X35X1,25 (PARAFUSO) COROA YBR/ FACTOR 125 00/... RX 125



8208
PRISIONEIRO 8X8X38 COROA FACTOR 150/ XTZ 250/ FAZER 150/ 250



14018
TRAVA COROA YBR /FACTOR 125 00/16 YES 125 05/12



12301
PORCA C/ FLANGE AUTO TRAVANTE M-8X1,25 PRISIONEIRO COROA NXR 125/150 BROS 03/... CRF 100/ 150R/ 230/ 250R 08/... XR 250 TORNADO 02/08



14017
PORCA (ORIGINAL) M-8x1,25 TRAVA COROA BIZ 100/125 98/... NXR 125/150/160 03/... XR 250 TORNADO FACTOR 150/ XTZ 250/ FAZER 150/ 250




12598
 PORCA (ORIGINAL) M-10x1,25 TRAVA COROA TITAN 150/ 160 04/... XRE 300/ CB 300/ CBX 200 STRADA/ XR 200



1515
 PORCA SEXT. AUTOTRAVANTE ACO 8.8 MA M-8X1,25 CH13



1516
 PORCA SEXT. AUTOTRAVANTE ACO 8.8 MA M-10X1,50 CH17




14019
 PORCA (ORIGINAL) TRAVA COROA M-8X1,25 YBR/ FACTOR 125 00/16 CRYPTON T115 09/16




13105
 PORCA SEXT. C/ FLANGE MA M-10X1,25 ZINCA-DA CH15 COROA TITAN/ STRADA/ CARGO 125 95/04 MAGNETO BIZ 100

MOTO | ESCAPE E COMPONENTES




13312
 ABRACADEIRA ESCAPAMENTO NX/ XR 200 93/02 XLR 125 97/02




13480
 ABRACADEIRA ESCAPAMENTO NXR 125 BORS 13/15 NXR 150 BROS 09/14




13313
 ABRACADEIRA ESCAPAMENTO NXR 125/150 BROS 03/08 CRF 230F 06/20 CRF 150F 12/17




14065
 BUCHA BI-PARTIDA ESCAPE CG/ TODAY/ TITAN 125 76/99



11537
ANEL ESCAPE (24X33X4) BIZ-100/110/125 98/...DREAM/ POP



13354
ANEL ESCAPE (24X33X4) XRE 300 10/20 CBX 250 TWISTER 01/08 CB 300R 09/15 XR 250 TORNADO 01/



11539
ANEL ESCAPE (31.5X40X4) TODAY/ TITAN/ KS/ ES 89/... TITAN/ BROS 150/160 04/... XRE 190 16/



12447
COXIM BORRACHA (ILHO) PROTETOR ESCAPE QUADRO CG/ TITAN/ FAN 125/150/160 XRE 300/ CBX 250 TWISTER



13845
COXIM PROTETOR ESCAPE BIZ 100/125 98/... POP 100/ TITAN 150/ FAN 125/150/ CBX TWISTER/ CB 300



13367
KIT PARAFUSO+COXIM+ILHO PROTETOR ESCAPE QUADRO BIZ 100/125 98/... TITAN 125/150/160



11985
PORCA CEGA M-6 ESCAPE BIZ 100 98/05 POP 100 07/15 CG/TODAY/TITAN 125 76/99



13362
PORCA FLANGE M-8 ESCAPE BIZ/ POP 100 16/22 (VAZADA)



10722
PORCA CEGA M-7 ESCAPE TITAN KS/ES 00/04 NXR 125/125 03/05 FAN 125 05/08 CBX/ NX/ XR 200 94



11995
PORCA CEGA M-8 ESCAPE TITAN 150/160 ESD 04/... FAN 125/150/160 NXR 150/160 09/... XRE 190



8202
PRISIONEIRO 6X6X35 ESCAPE BIZ/ POP 100 98/... CG/ TODAY/TITAN 125 76/99



8213
PRISIONEIRO 8X8X50 ESCAPE BIZ/ POP 110 16/23 CRF 110F



11651
PRISIONEIRO 7X7X32 ESCAPE TITAN KS 00/08 PCX 150



13493
PRISIONEIRO 7X7X44 ESCAPE TITAN/ FAN 125 KS/ ES 00/... NXR 125/ 150 BROS 03/05 CBX 200 STRADA



8208
PRISIONEIRO 8X8X38 ESCAPE TITAN/ FAN 150/160 04/... NXR 160 BROS 09/14 XRE 190 COROA FACTOR 150/ XTZ 250/ FAZER 150/ 250



11991
PRISIONEIRO 8X8X40 ESCAPE TITAN 150 04/15


13494

 KIT PRISIONEIRO ESCAPE BIZ/ POP 100 98/...
CG/ TODAY/ TITAN 125 76/99 (6X6X36)

13478

 KIT PRISIONEIRO ESCAPE TITAN 125 KS/ ES
00/04 NXR 125/ 150 03/05 FAN 125 05/08
CBX 200 STRADA 94/02 (7X7X44)

13479

 KIT PRISIONEIRO ESCAPE TITAN/ FAN 150/ 160
04/... NXR 150/ 160 09/... XRE 190 16/21
(8X8X38)

13791

 BUCHÇA FIXAR PROTETOR ESCAPE NXR 125/ 150
03/15 NXR 160 BROS 15/21 XRE 190 16/21
CRF 150F 12

MOTO | RETENTORES / GUARDA PÓ

13865

 RETENTOR HASTE VALVULA (MOLA DUPLA)
BIZ/ POP 100/110/125 05/13 TITAN/FAN 125
00/08 TITAN/ FAN 150/ 160/ 160 04/... NXR
125/ 150/ 160 BROS 03/... YBR/ FACTOR/
YES 125

13244

 RETENTOR HASTE VALVULA (MOLA SIMPLES)
BIZ/ POP 100/110/125 05/13 TITAN/FAN 125
00/08 TITAN/ FAN 150/ 160/ 160 04/... NXR
125/ 150/ 160 BROS 03/... YBR/ FACTOR/
YES 125

13572

 RETENTOR HASTE VALVULA TODAY/ TITAN 125
89/01 XLR 125/ CBX 200 STRADA/ NX 400
FALCON/ KATA

13661

 RETENTOR (COXIM) PARAFUSO TAMPA VALVULA
TITAN 150 04/... FAN 125/ 150 09/... NXR 125/
150 BROS 06/... XRE 300/ CB 300/ XR 250
TORNADO

13241

 RETENTOR (26X37X10,5) BENGALA BIZ
100/125 11/17 BIZ 110/16/... CRYPTON/
PHOENIX/ MOBY (VEDACAO DUPLA)

14154

 RETENTOR VITON (27X39X10,5) BENGALA BIZ
100 98/05 BIZ 100/110/125 13/... TODAY/
TITAN 89/99 TITAN 125 KS/ ES/KSE 00/04 FAN
125 05/08

14153

 RETENTOR VITON (26X37X10,5) BENGALA
BIZ 100/125 11/17 BIZ 110/16/... CRYPTON/
PHOENIX/ MOBY (VEDACAO SIMPLES)

13242

 RETENTOR (27X39X10,5) BENGALA BIZ 100
98/05 BIZ 100/110/125 13/... TODAY/ TITAN
89/99 TITAN 125 KS/ ES/ KSE 00/04 FAN 125
05/08




13301
RETENTOR (31X43X10,5) BENGALA TITAN/
FAN 150/160 04/... FAN 125 09/... BROS
125/150/160 03




13906
RETENTOR (37X48X15) BENGALA CB 300/
CB 500 CBX 250 TWISTER/ CRF 230/ XR 200/
FAZER 250





13243
RETENTOR (30X40,5X10,5) BENGALA YBR/
FACTOR 125 00/... FACTOR / FAZER 150 15/...
YES/ BURGM




14136
RETENTOR (35X48X11) BENGALA XTZ 125
03/16 NX 200/ XR 200/ NX 150 89/02




14137
RETENTOR (33X45X8) BENGALA XTZ 150 CROS-
SER 15/... XMAX 250 21/... VIRAGO 250 95/02





14145
RETENTOR GUARDA PÓ (26X37X15) BENGALA
BIZ 125 11/... BIZ 100 13/... CRYPTON 115/
NEO 115




13866
RETENTOR GUARDA PÓ BENGALA TITAN 150/
160 04/... FAN 125/ 150/ 160 09/... NXR 125/
150/ 160 BROS 03/... XRE 190/ XLR 125/ CBX
200 STRAD




12563
RETENTOR GUARDA PÓ (31X43X10,3) BENGALA
TITAN/ FAN/ NXR BROS 150/160 04/... XRE
190/ XLR 125/ CBX 200 STRADA




14068
RETENTOR GUARDA PÓ (27X39X10,5) BENGALA
BIZ 100/125 98/10 POP 110/ 110i 07/...CG/
TODAY/ TITAN 125 76/04 FAN 125 05/13




14143
RETENTOR GUARDA PÓ (37X48X15) BENGALA
XTZ 125/ XTZ 150 CROSSER 03/...





13851
RETENTOR (17X29X5) EIXO PINHAO BIZ 100
98/05 BIZ 100 13/... BIZ/ POP 110i 16/24 C
100 DREAM/ TRAXX MOBY 50/ SHINERAY 50




13852
RETENTOR (17X30X5) EIXO PINHAO BIZ 125
06/20





13853
RETENTOR (20X34X7) EIXO PINHAO TITAN 125/
150/ 160 00/... NXR 125/ 150/ 160 03/... XRE
190/CBX 200 STRADA




14148
RETENTOR (22X38X6) EIXO PINHAO FAZER/
FACTOR/ XTZ CROSSER 150 14/...




12564
RETENTOR (20X38X5) EIXO PINHAO YBR/
FACTOR/ XTZ 125 00/...




14138
RETENTOR (11,6X22X7) CAMBIO BIZ/ POP 110i
16/21




14041
RETENTOR (14X28X7) CAMBIO TODAY/ TITAN 125 89/99 TITAN 125 KS/ ES 00/04 FAN 125 05/08 CBX 250 TWISTER/ XR 250 TORNADO/ NX 400 FALCON




14139
RETENTOR (12X21X4) CAMBIO YBR/ FACTOR 125/150 00/... XTZ 125/ XTZ 250 CROSSER 03/...




13850
RETENTOR (14X22X2) PEDAL CAMBIO TITAN 150/160 04/... FAN 125/ 150/ 160 09/...NXR 150 BROS 06/... NXR 125 BROS 13/...




11761
RETENTOR (11,60X24X10) EIXO CAMBIO SELECAO MARCHA BIZ 100/125 98/... C 100 DREAM/ WEB 100





14135
RETENTOR (12X22X5) ALAVANCA EMBREAGEM CG/ TODAY/ TITAN 125 85/99 TITAN 125 KS/ ES/ KSE 00/04 FAN 125 05/08 - CAMBIO CRYPTON 105/ VIRAGO 250




13847
RETENTOR (12X18X4) ALAVANCA EMBREAGEM TITAN 150/160 04/... FAN 125/ 150/ 160 09/... NXR 150/ 160 BROS 06/... XRE 190




14134
RETENTOR (12X18X5) ALAVANCA EMBREAGEM YBR/ FACTOR 125 00/16 FAZER 150 CROSSER 14/... XTZ 250 LANDER 06/... NX 400 FALCON 00/15 CBX 250 TWISTER/ XR 250 TORNADO 01/08 CB 600 HORNET 05/14




14156
RETENTOR VITON (12X18X5) ALAVANCA EMBREAGEM YBR/ FACTOR 125 00/16 FAZER 150 CROSSER 14/... XTZ 250 LANDER 06/... NX 400 FALCON 00/15 CBX 250 TWISTER/ XR 250 TORNADO 01/08 CB 600 HORNET 05/14




12565
RETENTOR (13,80X24X5) EIXO PARTIDA BIZ 125 06/17 TITAN/ FAN/ BROS 150 04/....




14142
RETENTOR (16X28X7) EIXO PARTIDA TODAY/ TITAN 125 89/99 TITAN/ FAN 125/150 KS/ ES/ KSE 00/15




14146
RETENTOR (20X30X4) EIXO PARTIDA YBR/ FACTOR 125 00/16 XTZ 125 03/13




14141
RETENTOR (13,8X24X5) EIXO PARTIDA BIZ/ POP 100 98/15 BIZ/ POP 110i 16/21 MOBY 50/ SKY 50 14/...




14140
RETENTOR (24X40X4,5) CUBO TRASEIRO BIZ 125 06/20 BIZ 110i 16/21




14147
RETENTOR (20X35X5) RODA DIANT. XTZ 125 03/16 XTZ 250 LANDER 06/... EIXO PINHAO CRYPTON 115 10/...




14151
RETENTOR (25X47X6,5) RODA TRASEIRA NXR 125/ 150/ 160 BROS 03/... RODA DIANT. LADO DIREITO XR 250 TORNADO 01/08




14152
RETENTOR (28X42X7) RODA TRASEIRA TODAY/ TITAN 125 89/99 TITAN 125 KS/ ES/ KSE 00/04 FAN 125 05/08 CUBO COROA TITAN 150/ 160 04/...



14155
RETENTOR VITON (18,9X28X5) VIRABREQUIM LADO ESQUERDO BIZ 100 98/05



14149
RETENTOR (18,9X28X5) VIRABREQUIM LADO ESQUERDO BIZ 100 98/05



14150
RETENTOR (10X18X6) VIRABREQUIM LADO DIREITO YBR/ FACTOR 125 00/16 FACTOR/ XTZ CROSSER 150 14/...



12459
RETENTOR (22X35X7) MESA MAGNETO CG/ TITAN/ XLR/ XL-125

MCD MOTO | EMBREAGEM E COMPONENTES




13356
ARRUELA TRAVA PLATO EMBREAGEM YBR 125 00/08 XTZ 125 03/16 FACTOR 125 09/16



13355
ARRUELA ENCOSTO EMBREAGEM YBR 125 00/08 XTZ 125 03/16 FACTOR 125 09/16



13315
PORCA FIXAR EMBREAGEM TITAN 150 04/15 FAN 125/150 09/18 NXR 150/160 BROS 06/... M-14 FLANGE



11647
PORCA FIXAR EMBREAGEM YBR 125 00/08 FACTOR 125 14/16 XTZ 125 03/16 M-12 SEXTAVADA



14081
PORCA FIXAR EMBREAGEM XRE 300/ 300A 10/23 CB 300R 10/15 CBX 250 TWISTER/ XR 250 TORNADO 01/08 M-16 SEXTAVADA


13361

PLACA GUIA EIXO TRASEIRO NXR 125/150/160 03/... XRE 190 16/21 NX/ XR/ CBX 200 93/02 XLR 12


12344

PORCA RODA C/FLANGE M-12X1,25 CH19 EIXO DIANT. BIZ/ TODAY/ TITAN/ FAN 125/ 150/ 160 89/...


13458

PORCA RODA C/FLANGE M-14X1,50 CH22 EIXO TRAS. BIZ/ TODAY/ TITAN/ FAN 125/ 150/ 160 89/...


12220

PORCA SEXTAVADA AUTO TRAVANTE 8.8 MB M-12X1,25 CH19 EIXO DIANT. BIZ 100/110/125 98/...


1529

PORCA SEXTAVADA AUTOTRAVANTE 8.8 MB M-14X1,50 CH22 EIXO TRAS. TODAY/ TITAN 125/ 150 160 89/...


1530

PORCA SEXTAVADA AUTOTRAVANTE 8.8 MB M-16X1,50 CH24 EIXO TRAS. NXR 150/ 160 BROS 05/... XRE 190/ XRE 300/ CB 300 16/... PCX 150





11655
 TRAVA PINHAO BIZ/ DREAM/ POP 100 98/15
 BIZ 125/ 110I 06/20 WEB 100 05/13



13366
 TRAVA PINHAO CBX 250 TWISTER 01/08 CB
 300R/ XRE300 09/15 NX 250 TORNADO 01/06



12544
 TRAVA PINHAO CG/ TODAY/ TITAN 125 82/...
 TITAN/ FAN 125/150 08/... NXR 125/150 06/...
 XR 200



13365
 TRAVA PINHAO CRYPTON T115 09/16



13501
 TRAVA PINHAO FACTOR 150 16/21 FACTOR
 125I 17/21 FAZER/ XTZ 150 14/21



12597
 TRAVA PINHAO YBR 125 00/08 XTZ 125 03/16
 FACTOR 125 09/16



13925
 TRAVA PINHAO FAZER 250 06/17 XTZ 250
 LANDER 07/20 TENERE 250 11/19



13423
 PARAFUSO (MODELO ORIGINAL) PINHAO TITAN
 150 04/... FAN 125/ 150 09/... NXR 125 03/...



13989
 PARAFUSO SEXT. 5.8 MA M-6X10X1,00 PINHAO
 TITAN 150 04/... FAN 125/ 150 09/... NXR 125
 03/...



13412
 PARAFUSO SEXT. 8.8 MA M-6X10X1,00 PINHAO
 TITAN 150 04/... FAN 125/ 150 09/... NXR 125
 03/...



13560
 PORCA PINHAO C/TRAVA FAZER 250 06/18 XTZ
 250 LANDER 07/20 TENERE 250 11/19



13432
 PARAFUSO C/BUCHA FIXAR CAPA CORRENTE BIZ
 100/110I/125 98/... M-6X12 FLANGE



14075
 BUCHA GUIA CORRENTE TRANSMISSAO NXR
 125/ 150/ 160 BROS 03/21 XRE 190 16/21



14104
 PLACA ESTICADOR CORRENTE TRANSMISSAO
 NXR 125/ 150/ 160 03/21 CBX 200 STRADA
 94/02 NX 200 93/01 XR 200R 94/02 XLR 125
 97/02



14105
 PLACA ESTICADOR CORRENTE TRANSMISSAO
 CBX 250 TWISTER/ XR 250 TORNADO 01/08
 XRE 300 09/20 NX 400 FALCON 99/15



14103
 PLACA ESTICADOR CORRENTE TRANSMISSAO CB
 250F TWISTER 16/21 CB 300R 09/15




14102
PLACA ESTICADOR CORRENTE TRANSMISSAO FAZER 250 06/17 XTZ 250 LANDER 11/19




13570
ESTICADOR CORRENTE BIZ/ POP 100/110/125 98/21 DREAM 93/97




13236
ESTICADOR CORRENTE TODAY/ TITAN 89/99 TITAN KS/ES/KSE 00/04 FAN 125 05/08




12541
ESTICADOR CORRENTE TITAN 150 04/15 FAN 150 10/15 FAN 125 09/18 STAR 150/TITAN 160/FAN 160/




13303
ESTICADOR CORRENTE NXR 125/150/160 BROS 03/... XRE 190 16/21 CBX/ NX/ XR 200 93/01 XLR 125




11576
ESTICADOR CORRENTE CBX 250 TWISTER/ XR 250 TORNADO 01/08 XRE 300 10/20 NX 400 FALCON 99/15




12542
ESTICADOR CORRENTE YBR 125 00/08 FACTOR 125 09/12 RD/RDZ 135




11575
ESTICADOR CORRENTE FACTOR/ FAZER 150 14/21 FACTOR 125I 17/21




14178
ESTICADOR CORRENTE LADO DIREITO MOBY 50 13/... START 50 04/16 SKY 50 14/16 XY50-Q Z 07/11




13425
EMENDA CORRENTE 428H S/RETENTOR



13235
EMENDA CORRENTE 428UO C/RETENTOR



13297
EMENDA CORRENTE 520H S/RETENTOR



12448
EMENDA CORRENTE 520UO C/RETENTOR



14114
 GUIA CORRENTE TRANSMISSAO BIZ 100 98/05
 BIZ 125 06/08



14126
 GUIA CORRENTE TRANSMISSAO BIZ 125 09/17
 BIZ 100 12/15 BIZ110i 16/21 POP 100/ 110i
 07/21



12537
 GUIA CORRENTE TRANSMISSAO TITAN/FAN 150
 04/08



12538
 GUIA CORRENTE TRANSMISSAO TITAN/FAN 150
 09/... FAN 125 09/13 TITAN/ FAN/ START 160



12536
 GUIA CORRENTE TRANSMISSAO NXR
 125/150/160 BROS/ XRE 190



14127
 GUIA CORRENTE TRANSMISSAO XR 250 TORNA-
 DO 01/08 XRE 300 09/22



14128
 GUIA CORRENTE TRANSMISSAO YBR/ FACTOR
 125 00/16



14129
 GUIA CORRENTE TRANSMISSAO FAZER/ FACTOR
 150 14/... FACTOR 125i 17/...



14130
 GUIA CORRENTE TRANSMISSAO XTZ 125 00/08
 XT 225 97/07



14131
 GUIA CORRENTE TRANSMISSAO XTZ 125 09/16



14132
 GUIA CORRENTE TRANSMISSAO XTZ 150
 CROSSER 14/...



14133
 GUIA CORRENTE TRANSMISSAO FAZER 250
 06/17

CABOS DE COMANDO


CODIGO	MARCA	CABO	APLICAÇÃO
11008	HONDA	ACELERADOR	CABO ACCELERADOR POP 100 07/10 POP 100 FLEX 11/12 (17910-GFP-900)
11004	HONDA	ACELERADOR	CABO ACCELERADOR BIZ 100 KS/ ES 13/15 (06179-K19-940)
10997	HONDA	ACELERADOR	CABO ACCELERADOR BIZ 125 06/08 S/ INIECAO (17910-KSS-900)
11037	HONDA	ACELERADOR	CABO ACCELERADOR BIZ 125 09/10 C/INIECAO (17910-KSS-B30)
11001	HONDA	ACELERADOR	CABO ACCELERADOR BIZ 125 KS/ ES/ EX 11/... C/ INIECAO (17910-KSS-C00)
10998	HONDA	ACELERADOR	CABO ACCELERADOR TODAY 125 89/94 TITAN 125 95/99 (17910-KYO-900)
11005	HONDA	ACELERADOR	CABO ACCELERADOR TITAN 125 KS/ ES 00/01 (17910-KGA-900)
13934	HONDA	ACELERADOR	CABO ACCELERADOR TITAN 125 02/04 FAN 125 05/08 (17910-KGA-B00)
11007	HONDA	ACELERADOR	CABO ACCELERADOR FAN 125 KS/ ES/ CARGO 09/... (17910-KWG-6000)
13933	HONDA	ACELERADOR	CABO ACCELERADOR FAN 150 09/... FAN 150 ESI 10/... (17910-KVS-890)
10999	HONDA	ACELERADOR	CABO ACCELERADOR TITAN 150 KS/ ES/ ESD 04/08 (17910-KRM-860)
11009	HONDA	ACELERADOR	CABO ACCELERADOR TITAN 150 KS/ ES/ ESD 09/13 (17910-KVS-600)
11010	HONDA	ACELERADOR	CABO ACCELERADOR TITAN 150 SPORT 04/08 (17910-KRM-870)
13935	HONDA	ACELERADOR	CABO ACCELERADOR NXR 125 KS/ ES BROS 03/05 (17910-KSM-900)
13936	HONDA	ACELERADOR	CABO ACCELERADOR NXR 125 KS/ ES BROS 13/... (17910-K13-900)
11002	HONDA	ACELERADOR	CABO ACCELERADOR NXR 150 KS/ ES/ ESD BROS 03/08 (17910-KRE-900)
11003	HONDA	ACELERADOR	CABO ACCELERADOR NXR 150 KS/ ES/ ESD BROS 09/14 (17910-KRE-B00)
11014	HONDA	EMBREAGEM	CABO EMBREAGEM POP 100 09/11 (22870-GFP-B00)
11026	HONDA	EMBREAGEM	CABO EMBREAGEM TODAY/ TITAN/ CARGO 125 90/99 (22870-KCH-900)
13938	HONDA	EMBREAGEM	CABO EMBREAGEM TITAN 125 KS/ ES 00/02 (22870-KEH-930)
11024	HONDA	EMBREAGEM	CABO EMBREAGEM TITAN/ CARGO 125 KS/ ES/ KSE 02/08 FAN 125 05/08 (22870-KGA-B00)
11023	HONDA	EMBREAGEM	CABO EMBREAGEM FAN 125 09/13 (22870-KWG-600)
11028	HONDA	EMBREAGEM	CABO EMBREAGEM FAN 125 KS/ ES 14/... (22870-KWG-A00)
11020	HONDA	EMBREAGEM	CABO EMBREAGEM TITAN 150 ESD/ EX 14/... FAN 150 ESDI 14/... (22870-KVS-F01)
11027	HONDA	EMBREAGEM	CABO EMBREAGEM TITAN 150 04/08 FAN 150 09/13 (22870-KRM-860)
13939	HONDA	EMBREAGEM	CABO EMBREAGEM TITAN 160 EX/ ESD 16/... FAN 150 ESDI 16/... (22870-KVS-J00)
13940	HONDA	EMBREAGEM	CABO EMBREAGEM NXR 125 BROS 03/05 (22870-KSM-900)
13941	HONDA	EMBREAGEM	CABO EMBREAGEM NXR 125/ 150 BROS KS/ ES/ ESD 13/... (22870-KRE-E30)
11022	HONDA	EMBREAGEM	CABO EMBREAGEM NXR 150 BROS 06/08 (22870-KRE-850)
13942	HONDA	EMBREAGEM	CABO EMBREAGEM NXR 150 KS/ ES/ ESD BROS 09/15 (22870-KRE-B00)
11045	HONDA	EMBREAGEM	CABO EMBREAGEM CBX 250 TWISTER 01/08 (22870-KPF-900)
11016	HONDA	FREIO	CABO FREIO POP 100 13/... POP 110I 16/... (45450-GFP-C02)
11031	HONDA	FREIO	CABO FREIO BIZ 125 11/12 BIZ 100 13/... (45450-KSS-C00)
11032	HONDA	FREIO	CABO FREIO TITAN/ CARGO 125 98/99 (45450-KCH-910)
11015	HONDA	FREIO	CABO FREIO FAN/ CARGO 125 KS/ ES 09/13 (45450-KWG-600)
13946	HONDA	FREIO	CABO FREIO FAN 125 KS/ ES 14/... (45450-KWG-A00)
11033	HONDA	FREIO	CABO FREIO TITAN 150 ES/ KS/ JOB 04/08 (45450-KRM-850)
11034	HONDA	FREIO	CABO FREIO TITAN 150 KS/ ES/ MIX 09/13 (45450-KVS-600)
11030	HONDA	FREIO	CABO FREIO NXR 125 BROS 03/15 (45450-KRE-900)
11017	HONDA	FREIO	CABO FREIO NXR 150/ 160 BROS 05/... NXR 125 BROS 13/... (45450-KRE-850)

CABOS DE COMANDO



CODIGO	MARCA	CABO	APLICAÇÃO
11018	HONDA	VELOCIMETRO	CABO VELOCIMETRO BIZ 100 98/05 (44830-GCE-9000)
11036	HONDA	VELOCIMETRO	CABO VELOCIMETRO BIZ 125 06/17 BIZ 110I 16/20 BIZ 100 13/... (44830-KSS-900)
11043	HONDA	VELOCIMETRO	CABO VELOCIMETRO TITAN 125 KS/ KSE 00/04 FAN 125 05/08 NXR 125 BROS KS/ ES 03/14 (FREIO TAMBOR) (44830-KCC-900)
11040	HONDA	VELOCIMETRO	CABO VELOCIMETRO TITAN 150 MIX KS/ ES/ ESD 09/13 (44830-KVS-600)
11038	HONDA	VELOCIMETRO	CABO VELOCIMETRO TITAN 150 ES/ KS/ ESD 04/08 FAN 150 ESI 09/13 FAN 125 09/13 (44830-KRM-860)
11012	YAMAHA	ACELERADOR	CABO ACELERADOR YBR 125 ED/ E/ K 02/08 (5HH-F6311-10)
13937	YAMAHA	ACELERADOR	CABO ACELERADOR FACTOR 125 ED/ E/ K 09/... (5HH.F6311-00)
11029	YAMAHA	EMBREGEM	CABO EMBREGEM YBR 125 E/ K/ ED 02/08 (5HH-F6335-10)
13944	YAMAHA	EMBREGEM	CABO EMBREGEM FACTOR 125 E/ K/ ED 09/... (18D-26335-00)
13945	YAMAHA	EMBREGEM	CABO EMBREGEM FAZER 150 14/... FACTOR 125/150 17/... (1ST-F6335-00)
11021	YAMAHA	EMBREGEM	CABO EMBREGEM XTZ 150 E/ ED 15/21 XTZ 150 CROSSER 15/... (2CC-F6335-00)
11025	YAMAHA	EMBREGEM	CABO EMBREGEM YS 250 FAZER 06/17 (1S4-36335-00)
11035	YAMAHA	FREIO	CABO FREIO YBR 125 E/ K/ ED 09/... (18D-26341-00)
11006	SUZUKI	ACELERADOR	CABO ACELERADOR INTRUDER 125 03/06 (58300-05302)
11013	SUZUKI	ACELERADOR	CABO ACELERADOR YES 125/ INTRUDER 125 06/... (58300-45F10)

MCD MOTO | REGULADOR DE CABO





14040
REGULADOR CABO EMBREGEM (LONGO) M-8
TITAN 125 95/99 CBX 200 STRADA 93/02 CBX
150 AERO 90/93 CB 400/ 450 80/94




13240
REGULADOR CABO EMBREGEM (CURTO) M-8
TITAN KS/ ES 00/04 NXR 125/ 150 03/05 XR
200 94/02 CBX 250 TWISTER




13433
PRESILHA FIXAR CABO ACELERADOR TITAN/ FAN 150/160 04/... FAN 125 14/... START/ CARGO 150 1




13383
MOLA MANETE FREIO POP 110I 19/23




13426
MOLA MANETE FREIO START 150/160 ES 18/22



1514
PORCA SEXT. AUTOTRAVANTE 8.8 MA M-6X1,00 CH10 PARAFUSO MANETE MOTOS





14047
PARAFUSO MANETE FREIO BIZ 100 98/... C 100 DREAM/ PHOENIX 50 GOLD 11/20




13359
PARAFUSO MANETE BIZ 110I 18/22




13300
PARAFUSO MANETE FREIO POP 110I 19/23




11627
PARAFUSO MANETE CG/ TODAY 79/82 XL 125 87/91 M-6X26




11617
PARAFUSO MANETE FREIO/EMBR. TITAN/ FAN 125/150/160 00/... XRE 190 16/22 BROS 150/160 03/2




12323
PARAFUSO MANETE FREIO START 160 18/21




12317
PARAFUSO MANETE BROS 125/150/160 M-6X25




13509
PARAFUSO MANETE YBR 125 00/08 FACTOR 125 09/10 XTZ 150 CROSSER 14/... FAZER 250 06/17




13296
GUIA CABO VELOCIMETRO BIZ 100/110I/125 98/... TITAN/FAN 150 09/... FAN 125 09/13




13437
GUIA CABO VELOCIMETRO TODAY/TITAN 125 89/04 TITAN 150 04/... FAN 125 03/08 (METAL)




11580
GUIA CABO VELOCIMETRO YBR 125 00/08 FACTOR 125 09/16




12944
GUIA CABO VELOCIMETRO NXR 125 BROS 03/15 NXR 150 BROS 03/14



11552

BOTAO CAPACETE SAN MARINO



13577

JOGO MANOPLA C/ROLDANA ACEL. TITAN 125 KS/ES 00/04



13578

JOGO MANOPLA TITAN 125 KS/ES 00/04



14112

ROLDANA ACELERADOR C/1 FURO CG/ TODAY/ TITAN/ FAN 125/ 150 76/15 POP 100 07/...



14113

ROLDANA ACELERADOR C/2 FUROS TITAN/ FAN 150/ 160 14/...



14179

ANTENA CORTA PIPA

MCD MOTO | FITA PARA AMARRACAO COM CATRACA



12687

FITA P/ AMARRACAO C/ CATRACA ABERTA P/ MOTO 25MM 0,8 TONELADA 3 METROS



12688

FITA P/ AMARRACAO C/ CATRACA FECHADA P/ MOTO 25MM 0,8 TONELADA 3 METROS





14097
 PARAFUSO COROA COMANDO BIZ 125 ES 06/15
 BIZ 100 KS/ ES 13/15 ELITE 125 19/23 POP
 100 07/15 FAN 125i 16/18 FAN 150 ESDI
 11/15 M-5X14 C/FLANGE CH8



13353
 PARAFUSO BRACO TENSOR CORRENTE
 COMANDO BIZ/POP 100 98/... CRF 50/ SKY 50/
 START 50



12803
 MOLA HASTE TENSOR CORRENTE COMANDO BIZ
 100/110i 98/... STAR/ SKY/PHOENIX 50



11612
 PARAFUSO INFERIOR HASTE TENSOR (14MM)
 BIZ 100/110i POP 100/110i



13999
 PARAFUSO TENSOR CORRENTE COMANDO CBX
 200 STRADA 94/01 NX 200 93/01 XR 200R
 94/02



13324
 GUIA CORRENTE COMANDO BIZ 125 06/...



13511
 GUIA CORRENTE COMANDO C/MOLA TITAN/FAN
 150 04/... FAN 125 09/... NXR 150 BROS 06/...



13325
 GUIA CORRENTE COMANDO S/MOLA TITAN/FAN
 150 04/... FAN 125 09/... NXR 150 BROS 06/...



11581
 GUIA CORRENTE COMANDO YBR/ XTZ/ FACTOR
 125 00/16



13438
 ROLETE TENSOR CORRENTE COMANDO BIZ/
 POP 100 98/... BIZ 100 13/... (BASE INTERNA
 NYLON)



13439
 ROLETE TENSOR CORRENTE COMANDO BIZ/POP
 110i 16/21 (BASE INTERNA NYLON)



14035
 KIT TENSOR/GUIA CORRENTE COMANDO (2PCS)
 BIZ 100 98/05 DREAM 93/97 WEB 100 05/13
 STAR 04/16



12539
 KIT TENSOR/GUIA CORRENTE COMANDO (3PCS)
 BIZ 100 98/05 DREAM 93/97 WEB 100 05/13
 STAR 04/16



12540
 KIT TENSOR/GUIA CORRENTE COMANDO (9PCS)
 BIZ 100 98/15 DREAM 93/97 POP 100 07/15
 STAR 04/16




14034
 KIT TENSOR/GUIA CORRENTE COMANDO (3PCS)
 BIZ 110i 16/21 POP 110i 16/21



13321
 CORRENTE COMANDO 0404-94L TITAN 160/
 NXR 160 BROS 15/...



13320
CORRENTE COMANDO 0404-94L TITAN/FAN 150 04/... NXR 150 06/... FAN 125 09/...



13319
CORRENTE COMANDO 25H-84L BIZ/ POP/ WEB/ CRYPTON 100

MCD MOTO | ENGRENAGEM PINHAO/VELOCIMETRO




14062
ARRUELA TRAVA ENGRENAGEM VELOCIMETRO TITAN 125 KS 00/04 TITAN/ FAN 150 KS 04/13 NXR 150 BROS KS 06/ CBX 250 STRADA



14061
ARRUELA TRAVA ENGRENAGEM VELOCIMETRO TITAN 150 ESD 04/15 NXR 150 BROS ESD 03/14 FAN 150 ESDI 11/15 TITAN 125 ES 00/04 CBX 200 STRADA 94/02



12522
KIT ENGRENAGEM/PINHAO VELOCIMETRO TITAN 00 KS/ BIZ 100 ATE 05/ FAN 125 ATE 08 FREIO A TAMBOR



12520
KIT ENGRENAGEM/PINHAO VELOCIMETRO TITAN/FAN 150/ BIZ/POP 100/110I/125 13/... FAN 125 09/.



12521
KIT ENGRENAGEM/PINHAO VELOCIMETRO NXR 125/150 BROS/ XLR 125 FREIO A TAMBOR



12523
KIT ENGRENAGEM/PINHAO VELOCIMETRO YBR 125 00/08 FACTOR K 09/16 FREIO A TAMBOR



12525
ENGRENAGEM COMPLETA (CARAMUJO) TITAN 125 ES 00/04 CBX 200 STRADA 94/02 FREIO A DISCO



13549
ENGRENAGEM COMPLETA (CARAMUJO) TITAN 150 ESD/ SPORT 04/13 FAN 150 ESDI 10/13




12524
 ENGRENAGEM COMPLETA (CARAMUJO) NXR
 125/150 BROS 03/14 FREIO A DISCO

MOTO | SUPORTES E COMPONENTES



12605
 KIT PARAFIXAR PLACA MOTOS



12603
 SUPORTE PLACA (PLASTICO) GRADE PRETO




12450
 KIT FIXAR PARALAMA HONDA (4PF+4TUCHO+-
 4COXIM)




13474
 COXIM PARALAMA DIANTEIRO TITAN/ FAN
 150/160 04/21




2118
 PARAFUSO FLANGE 6X28 CH8 ZINCADO FIXAR
 PARALAMA TITAN/ FAN 150 04/15 TITAN/ FAN
 160 16/21




14022
 BUCHA (METAL) FIXAR PARALAMA TITAN/ FAN
 150 04/15 TITAN/ FAN 160 16/21 CBX 250
 TWISTER/ CB 300




13495
 PORCA PRESILHA PARALAMA BIZ 100 13/15
 FAN 125 09/18 TITAN 150/160 04/... NXR 150
 BROS 09/.




13926
 SUPORTE PARALAMA TRAS.TODAY/ TITAN 125
 89/99




13580
SUPPORTE PARALAMA DIANT. TITAN 125 KS/ ES/ ESD 00/04 FAN 125 05/08 (FERRO)




13553
SUPPORTE PARALAMA TRAS. TITAN 125 KS/ ES/ KSE 00/04 FAN 125 05/08 (FERRO)




14106
SUPPORTE PARALAMA DIANT. LADO ESQUERDO FAN 125 14/18




14107
SUPPORTE PARALAMA DIANT. LADO DIREITO FAN 125 14/18




12552
SUPPORTE PARALAMA DIANT. FAN 125 09/13




13262
SUPPORTE PARALAMA DIANT. TITAN/ FAN 150 09/13





13540
SUPPORTE PARALAMA DIANT. TITAN/ FAN 150 14/15 TITAN / FAN/ START 160 16/21




12553
SUPPORTE PISCA TITAN 125 KS/ES/KSE 00/04




12443
SUPPORTE PISCA FAN 125 09/13

14108
SUPPORTE PAINEL TODAY/ TITAN 125 89/99




13422
ARRUELA SUPPORTE PISCA TITAN 125 KS/ES 00/... TITAN/FAN 150 04/... FAN 125 05/...




13263
SUPPORTE PISCA DIREIRO NXR BROS 150 09/12 NXR 125 BROS 13/15




13264
SUPPORTE PISCA ESQUERDO NXR BROS 150 09/12 NXR 125 BROS 13/15




13482
SUPPORTE PISCA LADO ESQUERDO NXR 150 KS/ ES/ ESD BROS 09/12 NXR 125 KS/ES BROS 13/15




13481
SUPPORTE PISCA LADO DIREITO NXR 150 KS/ ES/ ESD BROS 09/12 NXR 125 KS/ES BROS 13/15

13444
EIXO CAVALETE CENTRAL (NAO-MACICO) BIZ 110i 18/22

13443
EIXO CAVALETE CENTRAL TITAN 160 16/20

11568
EIXO CAVALETE CENTRAL TITAN KS/ES 125 00/... TITAN/ FAN/ CARGO 150 04/... FAN/ CARGO 125

13518
EIXO CAVALETE CENTRAL (MACICO) BIZ 125 06/14 BIZ 110i 16/18 BIZ 100 12/15

13445
EIXO CAVALETE CENTRAL YBR 125 00/08 FACTOR 125 09/16

13323
EIXO DESCANÇO CENTRAL FAZER/FACTOR 14/22 FACTOR 125i 16/22

14111
BORRACHA LIMITADOR (COXIM) CAVELETE CENTRAL FAZER 150 18/25 FACTOR 125i 19/... NEO 115 10/12

14050
SUPORTE MOLA CAVALETE CENTRAL BIZ 110i 18/23 BIZ 125 EX 18/23

13278
SUPORTE MOLA CAVALETE CENTRAL CG 125 76/88 TODAY/ TITAN 125 89/99

13506
SUPORTE MOLA CAVALETE CENTRAL TITAN 150 04/14 FAN 125 09/15 START 150 15/...

13505
SUPORTE MOLA CAVALETE CENTRAL TITAN KS/ ES 125 00/04 FAN 125 05/08

13929
KIT SUPORTE MOLA CAVALETE CENTRAL TITAN KS/ES 125 00/04 FAN 125 05/08

13507
SUPORTE MOLA CAVALETE CENTRAL TITAN/ FAN/ CARGO/ START 160 16/23

12319
PARAFUSO DESCANÇO LATERAL C/ PORCA BIZ/ POP 100/110i/125 98/... TITAN/ FAN 125/150 00/...

12318
PARAFUSO DESCANÇO LATERAL C/ PORCA CBX 250 TWISTER/ XRE300/ CB 300R/ NX 400 FALCON/ XR 250


14051
PARAFUSO DESCANÇO LATERAL C/ PORCA YBR 125 00/08 FACTOR 125 09/13




13294
PARAFUSO SEXT. C/ FLANGE 8X20 CH12 ZINCADO PRETO ESTRIBO TODAY/ TITAN 125/150 89/...




12543
PARAFUSO SEXT. C/ FLANGE 8X20 CH12 ZINCADO ESTRIBO TODAY/ TITAN 125/150 89/...


984
PARAFUSO SEXT. 5.8 MA M-8X20X1,25 ROSCA TOTAL ZINCADO CH13 ESTRIBO HONDA




172
PARAFUSO SEXT. 8.8 MA M-8X20X1,25 ROSCA TOTAL CH13 ESTRIBO HONDA




13868
PARAFUSO SEXT. C/ FLANGE 9X20 CHAVE 12 ZINCADO RECUPERADOR ROSCA ESTRIBO TODAY/ TITAN 125/150 89/...



208
PARAFUSO SEXT. 8.8 MA M-10X20X1,50 ROSCA TOTAL CH17

MCD **MOTO** | AMORTECEDOR E COMPONENTES




11636
PARAFUSO SEXTAVADO ALONGADOR AMORTECEDOR TRASEIRO M-12X40 ROSCA PARCIAL




14057
ARRUELA SUPERIOR AMORTECEDOR TODAY/ TITAN 125 95/99 TITAN 125 KS/ ES 00/04 FAN 125 05/08




14058
ARRUELA INFERIOR AMORTECEDOR CG/ ML/ TURUNA/ TODAY/ TITAN 125 76/99




12305
PARAFUSO INFERIOR AMORTECEDOR NXR 125/ 150 BROS 03/... M-10X57 ALLEN



14063
ARRUELA SUPERIOR EXTERNA AMORTECEDOR CG/ TODAY/ TITAN 125 76/99 TITAN 125 KS/ ES 00/04 FAN 125 05/13



13104
PORCA CEGA M-10 AMORTECEDOR CG/ TODAY/ TITAN/ FAN 125/ 150/ 160 83/... FACTOR 125/ FAZER 1



13224
ALONGADOR AMORTECEDOR TRASEIRO BIZ-100 98/15 BIZ 110i/125 06/...



11536
ALONGADOR AMORTECEDOR TRASEIRO TITAN 125 95/99 TITAN 125 KS/ ES/ KSE 00/04 TITAN 150/ FAN 125



12608
ALONGADOR AMORTECEDOR TRASEIRO XLR 125 97/02 NX 200 93/01 XR 200R 94/02 CBX 250 TWISTER/



12609
ALONGADOR AMORTECEDOR TRASEIRO XRE 190/ CB 300R 09/15 NXR 125 BROS 03/...



13447
BUCHA COMPLETA INFERIOR AMORTECEDOR XTZ 125 03/16



13421
ARRUELA EIXO BALANCA TITAN 125/150/160 95/... (15X28X3,0)

MOTO | BUCHA BALANCA / CUBO E COMPONENTES



13456
BUCHA RODA TRASEIRA BIZ 125 06/21 BIZ 110i 16/21 BIZ 100 13/15



14037
BUCHA INTERNA CUBO DIAANTEIRO BIZ/ POP 100/ 110i/ 125 98/... TITAN 125 KS/ ES/ ESD 00/04 FAN 125 05/18 TITAN/ FAN 150 04/15



14085
BUCHA INTERNA CUBO DIAANTEIRO LADO DIREITO POP 100/ 110i 07/21



14036
BUCHA INTERNA CUBO DIAANTEIRO 12X20X50 NXR 125/ 150 BROS 03/15 NXR 160 ES BROS 15/17



13449
BUCHA INTERNA CUBO TRASEIRO 12X19X55 BIZ 100/110/125 98/... DREAM 100 93/97



14083
BUCHA INTERNA CUBO TRASEIRO LADO DIREITO BIZ 100/125 98/21 BIZ 110i 16/21



13475
BUCHA INTERNA CUBO TRASEIRO 12X19X70 POP 100/ 110i 07/15



14043
BUCHA INTERNA CUBO TRASEIRO POP 100/ 110i 07/21



11554
BUCHA INTERNA CUBO TRASEIRO 15X21X83,4 CG/ TODAY/ TITAN 83/99



11555
BUCHA INTERNA CUBO TRASEIRO 15X21X61 TITAN KS/ES 00/04 TITAN/FAN 150



14084
BUCHA INTERNA CUBO TRASEIRO LADO DIREITO TITAN 125 KS/ ES/ KSE FAN 125 05/13



14067
BUCHA INTERNA CUBO TRASEIRO NXR 125/ 150 BROS 03/15 CRF 230F 07/20



14082
BUCHA INTERNA CUBO TRASEIRO NXR 160 BROS 15/... XRE 190 16/21 XR 250 TORNADO 01/08 NX 400 FALCON/ XRE 300 08/...



11556
BUCHA INTERNA CUBO TRASEIRO 15X21X49 YBR/ FACTOR 125

9 mm



12606
GUARDA PO BALANCA TODAY/ TITAN 125 89/99 TITAN/FAN 150/160



13275
GUARDA PO BALANCA NXR 125/150/160 BROS 03/... XRE 190/ XLR 125/XR 200/NX 200/ NX 150



13491
KIT BUCHA QUADRO ELASTICO TODAY/TITAN 125 KS/ES 89/04 TITAN 150 04/... FAN 125 05/...



13796
BUCHA PRO-LINK CRF 230 C/ ROLAMENTO+RE-TENTORES+BUCHAS



13228
KIT BUCHA BALANCA NXR 125/150/160 BROS 03/... XRE 190



14181
BUCHA BRACO PRO-LINK NX 150/ NX 200 90/01 XR 200/ XLR 125 94/02




13749
BUCHA COMPLETA PRO-LINK NXR 125/150/160 BROS 03/... XRE 190




14044
KIT PARAFUSO PRO-LINK NX 200/ XR 200/ XLR 125 (5PCS)




13796
BUCHA PRO-LINK CRF 230 C/ ROLAMENTO+RE-TENTORES+BUCHAS




12444
BUCHA PRO-LINK C/ROLAMENTO+RETENTOR LANDER-250/XTZ-150 13/23 TENERE-250 11/19




12454
BUCHA PRO-LINK LANDER 250 07/12 (6-RE-TENTORES+3-BUCHAS+3-ESPACADORES)




12457
KIT BUCHA BRACO PRO-LINK FAZER 250 06/17 (12PCS)




11557
KIT BUCHA QUADRO ELASTICO YBR 125 00/08 FACTOR 125 09/16

MOTO | COLUNA DIRECAO E COMPONENTES




13965
KIT PARAFUSO FIXAR GUIDAO BIZ 100/110i/125 98/... MOBY 50 11/13 PHOENIX 50 GOLD 11/22




12545
ARRUELA TRAVA COLUNA DIRECAO BIZ 100/125/110i 98/... POP 100 07/12 MOBY 50/ SKY 50/125




14056
ARRUELA COLUNA DIRECAO BIZ 100/ 110i/ 125 98/... POP 110/ 110i 07/...




12546
ARRUELA TRAVA COLUNA DIRECAO POP 100/ 110i 13/15



13484
ARRUELA COLUNA DIRECAO TITAN/ FAN 150 09/12



13375
PORCA COLUNA DIRECAO BIZ 100 ES 00/05 BIZ 100+ 03/05 BIZ 100 ES 13/15 ADV 150A 21/23



13464
PORCA COLUNA DIRECAO BIZ/ POP 100/ 110i/ 125 98/21 PCX 150 14/21 SH150i 17/21 SH300i 16/1



13376
PORCA COLUNA DIRECAO (INFERIOR) POP 100/110i 07/...



14089
PORCA COLUNA DIRECAO (SUPERIOR-CROMADA) TODAY/ TITAN 125 89/99



11646
PORCA COLUNA DIRECAO (INFERIOR) CG/ TODAY/ TITAN 125 76/99 CBX 200 STRADA 94/02 CBX 150 AERO



12547
PORCA COLUNA DIRECAO TITAN 125 KS/ES/KSE 00/... FAN 125/150 NXR 125/150 BROS CBX 250 TWISTER



13463
PORCA COLUNA DIRECAO TITAN/ FAN 150 09/15 TITAN/ FAN/ START 160 16/21 FAN 125 09/18



12548
PORCA COLUNA DIRECAO (INFERIOR) TITAN 150 08/15 FAN 125/150 08/14 TITAN/FAN 160



13550
PORCA COLUNA DIRECAO NXR 125/150 BROS 03/... TITAN 150 14/15 TITAN/ FAN 160 16/21 XR 250 TORNADO



14088
PORCA COLUNA DIRECAO (CROMADA) FACTOR/ FAZER/ CROSSER 150 14/21 FACTOR 125/ 125i 09/21 XTZ 125 03/16



13964
PORCA COLUNA DIRECAO (INFERIOR) FAZER 150 14/23 FACTOR 125/ 125i/ 150 09/... FAZER 250 06/17 LANDER 250 07/22



14042
GUARDA PO COLUNA DIRECAO TITAN 150/ 160 14/15 FAN 125 09/15



13268
GUARDA PO COLUNA DIRECAO NXR 125/150/160 BROS 03/... XLR 125/XR 250 TORNADO/ XRE 190/ XR 200



14093
GUARDA PO COLUNA DIRECAO (INFERIOR) CBX 250 TWISTER 01/08 CB 300R 09/23



11481
CAIXA DIRECAO (ESFERA) BIZ 100/ 110i/ 125 98/... POP 100/ 110i 07/... PCX 150 14/22 MOBY 50 13/16


11480

CAIXA DIRECAO (ESFERA) CG/ TODAY/ TITAN 125 76/99 CBX 150 AERO 90/93


13947

CAIXA DIRECAO (ESFERA) TITAN 125 KS/ ES 00/04 FAN 125 05/18 TITAN/ FAN/ START 150/ 160 04/...


13948

CAIXA DIRECAO (ESFERA) NXR 125/ 150/160 BROS 03/... XRE 190 16/22 XRE 300 09/22 NX 400 FALCON 99/08 XLR 125/NX 200/ XR 200R 93/02


13949

CAIXA DIRECAO (ESFERA) CBX 250 TWISTER 01/08 CB250F TWISTER 16/22 CB 300R 09/15 CB 500 97/05 CB 600F HORNET 15/15


13950

CAIXA DIRECAO (ESFERA) FACTOR 125/ 150 09/22 FAZER 150 14/22


11502

CAIXA DIRECAO (ESFERA) XTZ 125 03/16 XTZ 150 CROSSER 14/22 TT-R 125 08/11


11515

CAIXA DIRECAO (ESFERA) YES 125 05/16 INTRUDER/ KATANA 125 09/12 SPEED 150



ROLAMENTOS



CODIGO	REFERENCIA	APLICAÇÃO
11477	6000-2RS	ROLAMENTO 6000-2RS EMBREAGEM BIZ 100/ SHINERAY/ RODA BICICLETAS
11476	6001-2RS	ROLAMENTO 6001-2RS EMBREAGEM CG/ ML/ TURUNA/ XL 125/ DUTY
11507	6002-2RS	ROLAMENTO 6002-2RS EIXO COMANDO YBR 125
13490	6004-2RS	ROLAMENTO 6004-2RS SUPORTE COROA TITAN 150/ YAMAHA/ AGRALE 125/27.30
11479	6006-2RS	ROLAMENTO 6006-2RS EIXO PRIMARIO TRANSMISSÃO CG/ ML/ TURUNA 125/ EIXO TITAN/ BROSS
11474	6201-2RS	ROLAMENTO 6201-2RS RODA TRASEIRA POP 100/ YAMAHA
13957	6202-2RS	ROLAMENTO 6202-2RS RODA TRASEIRA CG/ ML/ TURUNA 76/... RODA DIANT. NX 200/ XLX 250/ NX 350/ XLX 350/ RDZ 125/ RD 135
11472	6203-2RS	ROLAMENTO 6203-2RS COROA BIZ 100/ 110i/ 125 98/... RODA TRAS. NX 150/ XR 200 R/ NX 200/ NX 350/ CBX 200/ XT 600/ TENERE
11506	6205-2RS	ROLAMENTO 6205-2RS VIRABREQUIM RD 125/ 135/ 180/ CRYPTON/ YBR 125
12866	6207-2RS	ROLAMENTO 6207-2RS VIRABREQUIM ESQUERDO NX 150/ XR 200/ CB 200/ NX 200
12867	6208-2RS	ROLAMENTO 6208-2RS
12868	6209-2RS	ROLAMENTO 6209-2RS
11513	6300-2RS	ROLAMENTO 6300-2RS RODA DIANTEIRA SUNDOWN/ STAR 50CC/ SHINERAY/ CRYPTON/ NEO 115
11505	6301-2RS	ROLAMENTO 6301-2RS RODA DIANTEIRA HONDA/ YAMAHA
11473	6302-2RS	ROLAMENTO 6302-2RS RODA DIANTEIRA/TRASEIRA HONDA/ YAMAHA
11475	6303-2RS	ROLAMENTO 6303-2RS RODA TRASEIRA NX 150/ NX 200/ XLX 250R/ CB 400
11478	6304-2RS	ROLAMENTO 6304-2RS VIRABREQUIM RD 125/ 180 TRANSMISSAO XLX 250/ XLX 350R/ CRYPTON/ BIZ 100
11508	6305-2RS	"ROLAMENTO 6305-2RS VIRABREQUIM FAZER 150/ CROSER 150/ FACTOR 150
12212	6307-2RS	ROLAMENTO 6307-2RS VIRABREQUIM TENERE
12213	6308-2RS	ROLAMENTO 6308-2RS
12869	6309-2RS	ROLAMENTO 6309-2RS
13958	HK 2020	ROLAMENTO AGULHA HK 2020 BALANCA NXR 150/ 160 BROS 05/... CRF 230/ XRE 300
13959	HK 2030	ROLAMENTO AGULHA HK 2030 BALANCA XLR/ XR 200/ NX 400 FALCON
13960	F-113101	ROLAMENTO AGULHA F-113101BALANCA PRO-LINK NXR 125/ 150 BROS 03/... CBX 250 TWISTER/ XTZ 150 CROSER/ YS 250 FAZER/ XTZ 250 LANDER/ TENERE
13961	60/32-2RS	ROLAMENTO 60/32-2RS RODA TRAS. ESQUERDA TRX 420 FOURTRAX 14/....
13962	AU0505-1XL/L588	ROLAMENTO AU0505-1XL/L588 RODA DIANTEIRA TRX 420 FOURTRAX 14/....
14341	608-2RS	ROLAMENTO 608-2RS
14342	629-2RS	ROLAMENTO 629-2RS
14343	6201-2RS	ROLAMENTO 6201-2RS DIAMENTRO INTERNO 1/2

13448
 REPARO CILINDRO MESTRE FREIO TITAN 125 ES 00/04 TITAN 150 ESD 04/08 CBX 250 TWISTER 01/08

13370
 REPARO CILINDRO MESTRE FREIO TITAN 150/160 09/... CB300R/ CB250F TWISTER 09/...

13790
 SANGRADOR FREIO M-8 C/TAMPA TITAN 125/150/160 00/... BIZ 128/ NXR 150/160 BROS 03/... XRE 190

13299
 PARAFUSO HASTE FREIO BIZ 100 98/05 BIZ 125 06/17 MOBY 50 13/16

13309
 PARAFUSO HASTE FREIO TODAY/ TITAN 89/99 FAN 125/ POP 100/BIZ 100/125

14049
 PARAFUSO DISCO FREIO DIANTEIRO BIZ 125 06/... NXR 150 BROS 16/14 XR 250 TORNADO 01/08 CRF 230 M-6X17

11642
 PINO ESPELHO FREIO TRASEIRO CG/ TODAY/ TITAN 125 76/99

12302
 PRISIONEIRO 6X6X16 FIXAR FREIO DISCO TITAN 125 KS/ES 00/04 NXR 150 BROS 03/08

13508
 PARAFUSO FIXAR DISCO FREIO TITAN/ FAN 150/160 04/... CBX 250 TWISTER 01/08 CB 300R 09/15 M-8X24 ALLEN

13544
 PARAFUSO FIXAR DISCO FREIO NXR 160 BROS/ XRE 190 15/21 XRE 300 10/20 FALCON/ SAHARA 99/09 M-8X22 ALLEN

12554
 PARAFUSO FIXAR DISCO FREIO FACTOR 125/ 125I/ 150 09/12 FAZER 150 14/21

13559
 PARAFUSO ALLEN PINCA FREIO (71,50MM) LINHA HONDA UNIVERSAL

13239
 PARAFUSO ALLEN PASTILHA FREIO (59MM) BIZ 125/ NXR 125/150 BROS/ XR 250 TORNADO/ XRE 300/ XR 200/ NX 400 FALCON

11615
 PARAFUSO ALLEN PASTILHA FREIO (46,50MM) TITAN 125/150 ES/ ESD 00/08

13368
 PARAFUSO ALLEN PASTILHA FREIO (61,50MM) TITAN/FAN 150 09/... TITAN/START 160 15/... BIZ 125 18/...

13360
 PARAFUSO ALLEN PASTILHA FREIO (63MM) NXR 160 BROS/ XRE 190



13928
PARAFUSO ALLEN PASTILHA FREIO (64MM) CBX 250 TWISTER 01/08 CB 300R 09/15 LEAD 110i 10/15 ELITE 125 19/23




12518
REPARO CALIPER (PARCIAL) PINÇA FREIO TITAN/ NXR 125/ 150



12559
REPARO CALIPER (COMPLETO) TITAN 00 ES 00/04 TITAN 150 ESD 04/08



13269
REPARO CALIPER (COMPLETO) PINÇA FREIO TITAN 125/ 150/ 160 09/...



13591
MOLA TRAVA PASTILHA FREIO DIANT. BIZ 125 18/23 TITAN/ FAN/ BROS/ CARGO 160 18/23 PCX 150 1



13592
MOLA TRAVA PASTILHA FREIO DIANT. TITAN 150 ESD/ EX/ ESDI 09/15 FAN 125/ 160 11/15 CARGO 12



13593
MOLA TRAVA PASTILHA FREIO DIANT. NXR 150/ 160 BROS 03/17 BIZ 125 06/17 XRE 190/ XRE 300 16



13590
MOLA TRAVA PASTILHA FREIO TRAS. NXR 160 BROS 15/22 CB250F TWISTER 16/22 XRE 300/ XRE 190 16/22

MCD **MOTO** | EIXO ABRE PATIM




13311
EIXO ABRE PATIM DIANTEIRO BIZ 100/110i/125 98/17 DREAM 93/97



12320
EIXO ABRE PATIM TRASEIRO BIZ/POP/DREAM 100/110i 98/...



12946
EIXO ABRE PATIM DIANT./TRAS. TITAN KS/ES 125 00/04 TITAN/ FAN 150/160 04/... FAN 125 05/08



13274
EIXO ABRE PATIM TRASEIRO CG 125 88/91 TODAY 125 89/94 TITAN 125 95/99



13234
EIXO ABRE PATIM DIANT/TRAS. NXR
125/150/160 BROS 03/... CRF 150F 13/17 XLR
125/NX/XR 200



13322
EIXO ABRE PATIM DIANT/TRAS. YBR 125 00/05



11566
EIXO ABRE PATIM DIANT/TRAS. YBR 06/08
FACTOR 125 09/...



13857
EIXO ABRE PATIM TRASEIRO YES 125 04/16
INTRUDER 125 02/16

MOTO | PASTILHA DE FREIO



13492
PASTILHA FREIO DIANTEIRA BIZ 125 06/17 NXR
150/160 03/... XRE 300/ XR250 TORNADO/ XRE
190/ 300 S/ABS (REF. N-917)



13384
PASTILHA FREIO DIANTEIRA BIZ 125 18/24 NXR
160 ESDD BROS 18/... PCX 150 S/ABS 19/...
(REF. N-1886)



13792
PASTILHA FREIO DIANTEIRA TITAN 125/ 150
00/... CBX 200 STRADA 94/02 SPEED 150 08/...
(REF. N-906)



13574
PASTILHA FREIO DIANTEIRA TITAN 150 MIX
09/... FAN 160 ESDi 15/... TITAN 160 25/...
FAN/ CARGO 125/ 150 14/... FAZER 250 16/...
FZ 25 C/ABS 22/... (REF. N-949)



13579
PASTILHA FREIO DIANTEIRA TITAN 150 EX CBS
15/18 TITAN 160 EX ESD 15/18 (REF. N-1836)



14169
PASTILHA FREIO DIANTEIRA TITAN/ FAN/ CARGO
160 18/... (REF. N-1882)



14168
PASTILHA FREIO DIANTEIRA PCX 150 13/18 EV1
SPORT 21/... (REF. N-1802)



13860
PASTILHA FREIO TRASEIRA PCX 150/ 160 C/ABS
19/... ADV 150 C/ABS 20/... SH 125/ 150i/ 300
07/... (REF. N-1891)



13573
 PASTILHA FREIO TRASEIRA NXR 160 ESDD BROS 14/... CB 300F TWISTER 24/... XRE 190/ XRE 300 ABS 16/... INTRUDER 150/ GSX 150 18/20 (REF. N-1840)



13751
 PASTILHA FREIO DIANTEIRA YBR 125 07/10 FAZER 150 19/20 XTZ 660 08/... (REF. N-1919)



13750
 PASTILHA FREIO DIANTEIRA FAZER/ FACTOR 150 16/... NEO 125/ YC Z 110 19/... CARGO/ START 160 25/... (REF. N-1788)



13752
 PASTILHA FREIO TRASEIRA XTZ 150 CROSSER 19/... FAZER 250 11/... XTZ 250 LANDER 06/... (REF. N-946)



14167
 PASTILHA FREIO DIANTEIRA YF 250F 16/18 NMAX 150/ 160 15/... CRYPTON FI 150 17/18 EXCITE 135/150 15/... FLUO 125A 22/25 (REF. N-1880)



14166
 PASTILHA FREIO DIANTEIRA NEO 115/ AT 115 04/12 CRYPTON T115 14/17 ZIG 100 09/16 (REF. N-954)



14165
 PASTILHA FREIO DIANTEIRA TRX 420 FOURTRAX 09/... (REF. N-1831C)

MCD **MOTO** | BRAÇO DE FREIO




13000
 BRACO FREIO DIANTEIRO BIZ 100/125 98/15 BIZ 110I 16/17



13488
 BRACO FREIO DIANTEIRO BIZ 110I 18/23 C/ABS



13001
 BRACO FREIO TRASEIRO BIZ 100/110I 16/21 POP 100/110I 07/21



12955
 KIT MOLLA BRACO FREIO DIANT. CG/TODAY/TITAN 125/150 89/...




13856
BRACO FREIO DIANTEIRO TODAY/ TITAN 125 89/99




13272
BRACO FREIO TRASEIRO TODAY/ TITAN 125 89/99




13004
BRACO FREIO DIANTEIRO TITAN KS/ES 00/04 FAN 125 05/08




13002
BRACO FREIO TRASEIRO TITAN KS/ES 00/04 FAN 125 05/18 NXR 125/150/160 CRF 230 07/19




11598
BRACO FREIO DIANTEIRO TITAN 150 09/13 FAN 125/150 09/13




11553
BRACO FREIO TRASEIRO TITAN 150 04/15 FAN/ TITAN 160 16/17 START 150/160 15/...




13005
BRACO FREIO TRASEIRO TITAN 150 ATE 2015 FAN 160 16/17 START 150/160 15/... (CBS)




13003
BRACO FREIO DIANTEIRO FAN 125 14/18 START 150/160 15/...




13485
BRACO FREIO DIANTEIRO NXR 125 BROS 03/15 NXR BROS 150/ 160 06/17 XLR 125 97/02 XLS 125 84/




13006
BRACO FREIO TRASEIRO NXR 125/150/160 BROS 03/... CRF 230 07/19




13459
BRACO FREIO DIANTEIRO YBR 125 00/08 FACTOR 125 09/16




13310
BRACO FREIO TRASEIRO YBR 125 00/08 FACTOR 125 09/16




13317
BRACO FREIO TRASEIRO XTZ 125 03/16



11648
PORCA VARAO FREIO TITAN/ YAMAHA




11652
REPARO VARAO FREIO HONDA / YAMAHA



12555
REPARO VARAO FREIO TRASEIRO TODAY/ TITAN/ FAN 125/150 89/14



12954
REPARO VARAO FREIO DIANTEIRO CBS BIZ/ POP 110I 18/21 START 160 18/21



13510
REPARO VARAO FREIO TRASEIRO (CBS) TITAN 150 15/... TITAN 160 16/24 FAN/ START 160 18/24



14009
REPARO VARAO FREIO TRASEIRO XTZ 125/ 150 03/21 TTR 230 08/22




12804
MOLA VARETA FREIO TODAY/ TITAN /FAN 125/150 89/14



12805
MOLA VARETA FREIO TITAN/ NXR 160 15/...



13431
MOLA VARETA FREIO XTZ 125 03/16 XTZ 150 14/21 TTR 230 08/22



11656
VARAO FREIO COMPLETO BIZ 100 98/... SHINERAY 50CC




12947
VARAO FREIO COMPLETO BIZ 125 06/10 BIZ 100/ 110I 12/17



12948
VARAO FREIO COMPLETO BIZ 125 18/22



12571
VARAO FREIO COMPLETO POP 100 07/15



12945
VARAO FREIO COMPLETO POP 110I 16/...



12950
VARAO FREIO COMPLETO TITAN/ FAN/ START 150/160 09/...



12949
VARAO FREIO COMPLETO TODAY/ TITAN 125/150 92/08 FAN 125 05/08 (560MM)



12951
VARAO FREIO COMPLETO CBS TITAN/ FAN/ CARGO 150/ 160 15/...



12953
VARAO FREIO COMPLETO NXR 125/150 BROS 03/...



12952
VARAO FREIO COMPLETO XTZ 125 (510MM)

MOTO | PATIM DE FREIO



14331 STANDARD
PATIM FREIO DIANTEIRO/TRASEIRO STD TITAN/ FAN 125/ 150/ 160 00/... NXR 125/ 150 BROS 03/... CBX 250 TWISTER DIANTEIRO BIZ 100/ 125 98/... WEB 100 04/...



14334 0,25MM
PATIM FREIO DIANTEIRO/TRASEIRO 0,25 TITAN/ FAN 125/ 150/ 160 00/... NXR 125/ 150 BROS 03/... CBX 250 TWISTER DIANTEIRO BIZ 100/ 125 98/... WEB 100 04/...



14335 0,50MM
PATIM FREIO DIANTEIRO/TRASEIRO 0,50 TITAN/ FAN 125/ 150/ 160 00/... NXR 125/ 150 BROS 03/... CBX 250 TWISTER DIANTEIRO BIZ 100/ 125 98/... WEB 100 04/...



14336 0,75MM
PATIM FREIO DIANTEIRO/TRASEIRO 0,75 TITAN/ FAN 125/ 150/ 160 00/... NXR 125/ 150 BROS 03/... CBX 250 TWISTER DIANTEIRO BIZ 100/ 125 98/... WEB 100 04/...



14337 1,00MM
PATIM FREIO DIANTEIRO/TRASEIRO 1,00 TITAN/ FAN 125/ 150/ 160 00/... NXR 125/ 150 BROS 03/... CBX 250 TWISTER DIANTEIRO BIZ 100/ 125 98/... WEB 100 04/...



14332 STANDARD
PATIM FREIO TRASEIRO BIZ 100/ 125 98/...



14333 STANDARD
PATIM FREIO DIANTEIRO/TRASEIRO YBR 125 00/... TRASEIRO FAZER 150/ XTZ 150 CROSSER 13/... CRYPTON 115 10/... NEO 115 04/...



14087
PARAFUSO ALLEN COLETOR ADMISSAO BIZ 100 13/21 POP 100 07/15 FAN 125/ 150/ 160 09/23 M-6X16



13231
COLETOR ADMISSAO TODAY/ TITAN 125 92/99 TITAN KS/ES/KSE 00/04 FAN 125 05/08



12566
COLETOR ADMISSAO TITAN 150/ FAN 150 04/05 S/PINO



12567
COLETOR ADMISSAO TITAN/ BROS 150 MIX 09/... FLEX



13336
COLETOR ADMISSAO NXR 150 BROS 06/08 C/ PINO



13331
COLETOR ADMISSAO NXR 160 BROS 15/... XRE 190



13329
COLETOR ADMISSAO FAN 125 06/08 C/PINO



13330
COLETOR ADMISSAO FAN 125 09/13 C/PINO



13335
COLETOR ADMISSAO NXR 125/150 BROS 03/05 S/PINO



13864
COLETOR ADMISSAO CB 300R 09/15 XRE 300 10/20



12568
COLETOR ADMISSAO YBR/XTZ 125 06/08 C/ PINO



13232
COLETOR ADMISSAO YBR/XTZ 125 06/08 S/ PINO



14033
COLETOR ADMISSAO FAZER/ FACTOR/ XTZ 150 14/22



13561
GRADE FILTRO AR CG 125 79/88 TODAY/ TITAN 125 89/99



13562
TELA FILTRO AR CG 125 79/88 TODAY/ TITAN 125 89/99



12446
TELA FILTRO OLEO TITAN 150/ 160 09/... FAN 125/ 150/ 160 08/... NXR 150/ 160 BROS 06/...



13270
ABRACAIDEIRA CONDUTOR AR NXR 150 BROS 09/14



12802
MOLA TAMPA FILTRO OLEO TODAY/ TITAN/ KS/ ES 125 95/04 FAN 125 05/08 XLR 125/ XR 200R/ CBX 200



1762
PARAFUSO ROSCA MAQUINA CABECA CHATA M-5X12X0,80 PHILLIPS FILTRO OLEO CG



14095
PARAFUSO CAIXA FILTRO AR BIZ 125 05/15 BIZ 100/ 110i 12/21 M-6X11,5



11579
FILTRO COMBUSTIVEL MOTO MINI UNIVERSAL



13793
FILTRO COMBUSTIVEL BIZ 125 11/... TITAN/ FAN/ CARGO 150/160 09/... NXR 150/ 160 BROS 10/.



11445
FILTRO OLEO (TELA) CG/ TODAY/ TITAN 00/ FAN 89/08 XLR/ BROS/ NX/ TORNADO/ TWISTER



13381
FILTRO OLEO XRE 300/ CB 300/ CBX 250F TWISTER 23/... CBX 250 TWISTER/NX 250 TORNADO/NX 40



13430
FILTRO OLEO FAZER/ LANDER 250 06/17 TENERE 250 11/19 CRYPTON T115 10/16



13436
FILTRO OLEO FAZER/ XTZ 150 14/... FACTOR 125 17/...



13785
FILTRO OLEO KATANA 125 96/02 INTRUDER 125 02/16 YES 125 05/16 BURGMAN 125I 11/19



14099

ARRUELA COBRE CABECOTE-TUBO OLEO 7MM
BIZ 100 98/15 C100 DREAM 93/98 WEB 100
02/14 CB 300R 09/15 XRE 300 10/20 CBX 250
TWISTER 01/08 XR 250 TORNADO 01/08



14100

ARRUELA COBRE VEDACAO TAMPA CABECOTE
6MM TITAN/ FAN/ START 150/ 160 04/20 FAN
125 05/18 NXR 150/ 160 BROS 06/20 NXR
125 BROS 13/15 XRE 190 16/20



14079

PRATO MOLA VALVULA TODAY/ TITAN 125
89/99 TITAN 125 KS/ ES/ KSE 04/08 FAN/
CARGO 125 05/08



14080

PRATO MOLA VALVULA FAZER/ XTZ 150 14/21
FACTOR 125i 17/21



14028

GUIA CILINDRO 10X14 TODAY/ TITAN 125 89/99
TITAN 125 KS/ ES 00/04 FAN 125/ 150 05/...
TITAN 150 04/... NXR 125/ 150 BROS 03/...
YBR/ FACTOR 125 00/... XTZ 125



14029

GUIA CILINDRO 10X8X20 TODAY/ TITAN 125
89/99 TITAN 125 KS/ ES 00/04 FAN 125 05/08
NXR 125/ 150 BROS 03/... XLS 125/ XLR 125



14032

GUIA CILINDRO 10X9X12 TITAN/ START 160
16/... NXR 160 BROS 15/18 XRE 190A 16/18



14031

GUIA CABECOTE 6X10 TITAN/ FAN 150 04/...
FAN 125 09/18 NXR 150 BROS 06/14



14030

GUIA TAMPA LATERAL 8X6X14 BIZ 100/ 110i/99
125 98/... POP 100/ 110i 07/... TITAN 150/
160 04/... NXR 150/ 160 BROS 06/...



14048

PARAFUSO COROA COMANDO VALVULA TITAN
150 04/15 NXR 150 BROS 06/... NXR 125
BROS 13/15 M-5X12



13998

TENSOR BORRACHA VARETA BIZ/ POP/ DREAM
100 98/... WEB 100/ CRF 50F/ START 50/
PHOENIX 50/ GOLD



13316

PORCA TRAVA ROTOR BOMBA OLEO (14MM)
TITAN/FAN 150 04/10 FAN 125 09/18 NXR 150
06/14 NXR 12



12442

CHAVETA VIRABREQUIM TITAN 125 KS/ES 95/04
TITAN 150 04/... FAN/ NXR 125/150 03/...



14215

CHAVETA VIRABREQUIM CB 300R 09/15
XRE 300 10/18 XR 250 TORNADO/ CBX 250
TWISTER 01/08



13363

REPARO ENGREANGEM BALANCEIRO TITAN/FAN
150 04/... NXR 150 BROS 06/14



13372


PRISIONEIRO 8X8X227 CILINDRO MOTOR NXR
150 BROS 03/05 CBF 230F 07/19



13328
PRISIONEIRO 8X8X140 CILINDRO MOTOR TITAN/
NXR 150 04/... FAN 125/150 09/...



13327
PRISIONEIRO 8X10X120 CILINDRO MOTOR
TODAY/TITAN/FAN 125 89/08 NXR 125 BROS
03/05 XLR 125 9



2130
PARAFUSO FLANGE 6X95 CH8 ZINCADO CABE-
COTE BIZ 125 EX/ES 14/16



2131
PARAFUSO FLANGE 6X100 CH8 ZINCADO CABE-
COTE BIZ/ POP 110I 16/23



12558
PARAFUSO FLANGE 6X105 CH10 CABECOTE
TITAN/ FAN 150 04/15 FAN 125 09/13 NXR
125 BROS 13/15 NXR 150 BROS



12604
PARAFUSO FLANGE 6X110 CH10 CABECOTE
TITAN/ FAN/ START 160 16/21 NXR 160
BROS15/21 XRE 190 16/21 M-6X11



14076
PARAFUSO (PORCA) CABECOTE TODAY/ TITAN
125 89/99 TITAN 125 KS/ ES/ KSE 00/04 FAN
125 05/08 NXR 125 BROS 03/05 XLR 125
97/02



11645
PARAFUSO (PORCA) CABECOTE TITAN 150
04/15 FAN /CARGO 09/18 NXR 125 BROS
13/15 NXR 150 BROS 06/15



11649
PRISIONEIRO 6X8X205,5 CILINDRO MOTOR BIZ
100 98/08 POP 100 07/15 DREAM 93/97



13198
PRISIONEIRO 8X10X125 CILINDRO MOTOR LADO
ESQUERDO TODAY/ TITAN 125 89/99 XLR 125
95/99



14078
PRISIONEIRO 8X8X122 CILINDRO MOTOR TO-
DAY/ TITAN 125 89/99 TITAN 125 KS/ES 00/04
FAN 125 05/08 NXR 125 BROS 03/05



13517
PRISIONEIRO 8X8X130 CILINDRO MOTOR TO-
DAY/ TITAN 125 89/99 TITAN 125 KS/ES 00/04
FAN 125 05/08 NXR 125 BROS 03/05



13372
PRISIONEIRO 8X8X227 CILINDRO MOTOR NXR
150 BROS 03/05 CBF 230F 07/19



13516
PRISIONEIRO 9X9X168,5 CILINDRO MOTOR
TITAN/ FAN/ START/ BROS 160 16/21 XRE 190
16/21



13515
PRISIONEIRO 9X9X204,5 CILINDRO MOTOR
TITAN/ FAN/ START/ BROS 160 16/21 XRE 190
16/21



13373
PRISIONEIRO 6X198 CILINDRO MOTOR BIZ 100
98/05 POP 100 07/15 DREAM 100 93/97



13374

PRISIONEIRO 10X10X143 CIL. MOTOR CBX 250 TWISTER/ NX 250 TORNADO 01/08 CB 300R/ XRE 300 09/



13314

PORCA BOMBA OLEO TITAN KS/ES 00/04 FAN 125 05/08 NXR 125 03/05



13784

PARAFUSO REGULAGEM VALVULA TODAY/TITAN 125 99/04 TITAN 150/160 04/... FAN 125/160 05/... NXR 125/150/160 03/... XRE 190



13855



PARAFUSO REGULAGEM VALVULA BIZ/ YBR/ PHOENIX 50 M-5





14039

PARAFUSO REGULAGEM VALVULA FACTOR/ FAZER 150 14/21 FACTOR 125I 17/21 XTZ 150 CROSSER 14/21









13338
JOGO PARAFUSO ZINCADO TAMPA MOTOR BIZ
100 13/... (16PCS)





13754
JOGO PARAFUSO ZINCADO TAMPA MOTOR BIZ
125 TODAS (23PCS)





13386
JOGO PARAFUSO ZINCADO TAMPA MOTOR NXR
125/150 BROS 03/... (23PCS)





13339
JOGO PARAFUSO ZINCADO TAMPA MOTOR TITAN
125 ES 00/04 (23PCS)





13332
JOGO PARAFUSO ZINCADO TAMPA MOTOR TITAN
150 04/... FAN 125 09/... (23PCS)



14121
JOGO PARAFUSO ZINCADO TAMPA MOTOR POP
100 07/... (12PCS)



14122
JOGO PARAFUSO ZINCADO TAMPA MOTOR BIZ/
POP 110i 15/... (20PCS)





14123
JOGO PARAFUSO ZINCADO TAMPA MOTOR TITAN
160 16/... (22PCS)





14124
JOGO PARAFUSO ZINCADO TAMPA MOTOR NXR
160/ XRE 190 16/21 (22PCS)





13905
JOGO PARAFUSO CROMADO TAMPA MOTOR
TITAN 160 16/... (22PCS)





13904
JOGO PARAFUSO CROMADO TAMPA MOTOR
TITAN 150 04/... FAN 125 09/... (23PCS)





13903
JOGO PARAFUSO CROMADO TAMPA MOTOR NXR
125/150 BROS 03/... (23PCS)





14002
JOGO PARAFUSO CROMADO TAMPA MOTOR POP
100 07/... (12PCS)



14118
JOGO PARAFUSO CROMADO TAMPA MOTOR NXR
160/ XRE 190 16/21 (22PCS)



14119
JOGO PARAFUSO CROMADO TAMPA MOTOR YBR/
FACTOR 125 00/16 (16PCS) S/ PARTIDA



14120
JOGO PARAFUSO CROMADO TAMPA MOTOR YBR/
FACTOR 125 00/16 (16PCS) C/ PARTIDA



13341
 PISTAO+ANEIS 0,25 BIZ 100 98/05 BIZ 100 13/... POP 100



13349
 PISTAO+ANEIS 0,25 TODAY/TITAN 125 92/99



13343
 PISTAO+ANEIS 0,50 TODAY/TITAN 125 92/99



13345
 PISTAO+ANEIS 0,25 TITAN 125 02/... NXR 125 BROS 05/... FAN 125 05/08



13346
 PISTAO+ANEIS 0,50 TITAN 125 02/... NXR 125 BROS 05/... FAN 125 05/08



13344
 PISTAO+ANEIS 0,25 FAN 125 09/... NXR 125 BROS 13/...



13342
 PISTAO+ANEIS 0,50 FAN 125 09/... NXR 125 BROS 13/...



13348
 PISTAO+ANEIS 0,25 TITAN 150 04/... NXR 150 BROS 06/...



13347
 PISTAO+ANEIS 0,50 TITAN 150 04/... NXR 150 BROS 06/...



PROACE



13302
CACHIMBO VELA BIZ 98/... CG/ TODAY/ TITAN 125 92/04 FAN 125 05/08 CBX 200 STRADA/ YBR/ XTZ/ FACTOR/ LANDER/ FAZER



13230
CACHIMBO VELA TITAN/FAN 150 04/13 NXR 125/150 03/14 CRF 230F 07/19 XLR 125 97/02



13867
CACHIMBO VELA FAZER 150/ XTZ 150 CROSER/ FACTOR 125/150



14180
CACHIMBO VELA CBX 250 TWISTER/ NX 250 TORNADO 01/08 CB 300/ XRE 300



14182
CACHIMBO VELA CBX 250 TWISTER/ CBR 250F 16/...

MOTO | INTERRUPTORES **MCD**




12452
INTERRUPTOR NEUTRO (CHAPA) BIZ 100 98/05 POP 100 07/15 DREAM 92/98



12453
INTERRUPTOR NEUTRO (CHAPA) CG/ TODAY/ XLR 125 97/02 TITAN 00 125 KS/ES 00/04 FAN 125 05/0



12529
INTERRUPTOR COMANDO BUZINA BIZ 100 ES/ BIZ 125/ BIZ 110I/ BIZ 100 13/...



12530
INTERRUPTOR COMANDO FAROL BAIXO/ALTO BIZ 100 ES/ BIZ 125/110I/ BIZ 100 13/...



11432
INTERRUPTOR COMANDO LIGA/DESLIGA FAROL BIZ 100 98/05



12527
INTERRUPTOR COMANDO LUZ FAROL/SETA/BUZINA TITAN KS 00/...



12531
INTERRUPTOR COMANDO PARTIDA BIZ 100 ES/ BIZ 125/110/ BIZ 100 13/...



12533
INTERRUPTOR COMANDO PARTIDA NXR 150 ES BROS 06/08 XR 250 TORNADO 01/05



12534
INTERRUPTOR COMANDO PARTIDA PARTIDA NXR 150 ES BROS 09/...



12528
INTERRUPTOR COMANDO PARTIDA TITAN 150 ES/ESD 04/08 FAN 150 09/13



14125
INTERRUPTOR COMANDO SETA BIZ 100 98/05 BIZ 125 06/08



12532
INTERRUPTOR COMANDO SETA BIZ 125 09/.. BIZ 100 13/... BIZ 110/



13318
BUZINA 12V BIZ/POP 100/110/125 98/... CG/ TITAN/ BROS/ FAN/ YBR/ FACTOR/ FAZER



13499
PARAFUSO INTERRUPTOR LUZ CG/ TITAN M-5X20 ROSCA MAQUINA ZINCADO BRANCO



13500
PARAFUSO INTERRUPTOR LUZ CG/ TITAN M-5X20 ROSCA MAQUINA ZINCADO PRETO



14064
ARRUELA MAGNETO/ ROTOR BOMBA OLEO (14,1X29X2,8) TITAN 150/ 160 04/... NXR 150/ 160 06/... FAN 125/ 150/ 160 09/... XRE 190



13105
PORCA SEXTAVADA C/ FLANGE MB M-10X1,25 ZINCADA CH15 MAGNETO BIZ 100



11993
PORCA SEXTAVADA C/ FLANGE MA-12X1,25 MAGNETO CG



13569
PORCA MAGNETO 14MM TITAN/ FAN 150 04/... NXR 160 BROS



13795
PORTA ESCOVAS CB 300R 09/15 XRE 300 10/20 CB 250F TWISTER 16/22 CRF 230F 07/20



13794
PORTA ESCOVAS TITAN 125 00/04 NXR 150 BROS 03/05 CBX 250 TWISTER/ FAZER 250/ XTZ 250 LANDER/ XTZ 250 TENERE



13575
PORTA ESCOVAS TITAN 150/160 04/... NXR 150/160 BROS 06/... NXR 125/ FAN 125 09/... BIZ 125




13377
PORTA ESCOVAS YBR/XTZ 125 00/16 FACTOR 125 09/16



14160
PORTA ESCOVAS BIZ 100 98/05 BIZ 100 13/15



14161
PORTA ESCOVAS BIZ 125 06/10



13927
ESCOVAS C/MOLAS BIZ 125 11/... TITAN 150 04/15 FAN 125/ 150 09/16 TITAN/ FAN 160 16/22 NXR 150/ 160 BROS 06/15



12307
PARAFUSO MOTOR PARTIDA TITAN/ FAN 150 04/15 NXR 150 BROS 06/14 M-5X68 C/FLANGE



13265
TAMPA GERADOR (GRANDE) TITAN 150/160 04/... NXR 150/ 160 BROS 06/... FAN 125/ 160 09/... X



11443
TAMPA GERADOR (GRANDE) TITAN KS/ES 125 00/04 FAN 125 05/08 XLR 125 00/02 TWISTER/TORNADO 250




11444
TAMPA GERADOR (PEQUENA) BIZ 100/125 98/... TITAN/BROS 150/160 04/... FAN/BROS 125 03/... XRE 190/ CB300R/ XRE 300



13569
PORCA MAGNETO 14MM TITAN/ FAN 150 04/... NXR 160 BROS



14158
 GUARNICAO MESA MAGNETO BIZ 100 KS 98/05 BIZ 100 KS 13/15 POP 100 07/15 (S/ PARTIDA ELETRICA)



14159
 GUARNICAO MESA MAGNETO (VITON) BIZ 100 KS 98/05 BIZ 100 KS 13/15 POP 100 07/15 (S/ PARTIDA ELETRICA)



13364
 GUARNICAO MESA MAGNETO BIZ 100 ES 98/05 BIZ 100 ES 13/... (PARTIDA ELETRICA)



14157
 GUARNICAO MESA MAGNETO (VITON) BIZ 100 ES 98/05 BIZ 100 ES 13/... (PARTIDA ELETRICA)

MCD **MOTO** | ELETRICA DIVERSOS




14338
 TERMINAL LATAO ENCAIXE MACHO 3,56MM FIO 0,50-1,50MM - MOTOS



14339
 TERMINAL LATAO ENCAIXE FEMEA 3,56MM FIO 0,50-1,50MM - MOTOS



14340
 TERMINAL LATAO MACHO 2,8MM FIO 0,30MM-1,00MM C/TRAVA ESPADINHA



10981
 TERMINAL LATAO ENCAIXE FEMEA 2,8MM P/ FIO 0,50MM ATE 1,50MM C/ TRAVA MOSQUITINHO



10984
 TERMINAL LATAO ENCAIXE MACHO 6,3MM P/ FIO 1,00 ATE 2,50MM C/ TRAVA ESPADAO



10982
 TERMINAL LATAO ENCAIXE FEMEA 6,3MM P/ FIO 0,75MM ATE 2,50MM C/ TRAVA



10983
 TERMINAL LATAO ENCAIXE FEMEA 4,8MM P/ FIO 1,00MM C/ TRAVA



13020
 TERMINAL LATAO OLHAL 5/32 P/ FIO 1,50MM




10986
TERMINAL LATAO OLHAL 1/4 P/ FIO 2,50MM



10987
TERMINAL LATAO OLHAL 5/16 P/ FIO 2,50MM



10887
FUSIVEL VIDRO 10A CG/ ML/ TURUNA/ TODAY/ TITAN 76/99 BIZ 100 98/... XL 250/ XLR 125/ XLX 250




10876
FUSIVEL LAMINA 10A CBX 200 STRADA/ NX 200/ XR 200R/ CBX 250 TWISTER/ XR 250 TORNADO/ NX 400 FALCON



10877
FUSIVEL LAMINA 15A CBX 200 STRADA/ NX 200/ XR 200R/ CBX 250 TWISTER/ XR 250 TORNADO/ NX 400 FALCON




10878
FUSIVEL LAMINA 20A CBX 200 STRADA/ NX 200/ XR 200R/ CBX 250 TWISTER/ XR 250 TORNADO/ NX 400 FALCON




10880
FUSIVEL LAMINA 30A



10869
FUSIVEL MINI-LAMINA 5A TITAN 150 04/15 FAN 150 10/15 TITAN/ FAN 160 16/21



10870
FUSIVEL MINI-LAMINA 10A FAN 150 10/21 TITAN/FAN 160 16/21 NXR 150 BROS 06/14 NXR 160 BROS 15/... CB250F TWISTER/ CB 300R/ XRE 300/ XRE 190



10871
FUSIVEL MINI-LAMINA 15A FAN 150 10/21 TITAN/FAN 160 16/21 NXR 150 BROS 06/14 NXR 160 BROS 15/... CB250F TWISTER/ CB 300R/ XRE 300/ XRE 190



10872
FUSIVEL MINI-LAMINA 20A



11428
FUSIVEL MINI-LAMINA 30A



10930
PORTA FUSIVEL LAMINA FIO-1,50MM



10931
PORTA FUSIVEL LAMINA FIO-2,50MM



10932
PORTA FUSIVEL MINI-LAMINA FIO-1,50MM



14254
PORTA FUSIVEL DE VIDRO FIO-1,50MM



11421

LAMPADA 2721 12V 1,2W CRISTAL - PINGUINHO DAGUA PAINEL



14325

LAMPADA 2721 12V 1,2W AMBAR - PINGUINHO DAGUA PAINEL



14326

LAMPADA 2721 12V 1,2W AZUL - PINGUINHO DAGUA PAINEL



11422

LAMPADA 2825 12V 5W CRISTAL - PINGAO FAROLETE/ PAINEL



14327

LAMPADA 2825 12V 5W AMBAR - PINGAO FAROLETE/ PAINEL



14328

LAMPADA 2825 12V 5W VERMELHO - PINGAO FAROLETE/ PAINEL



14329

LAMPADA 2825 12V 5W AZUL - PINGAO FAROLETE/ PAINEL



14323

LAMPADA 53 12V 2W CRISTAL



11419

LAMPADA 67 12V 5W CRISTAL - FREIO/ PLACA/ LANTERNA/ PISCA



14324

LAMPADA 67 12V 5W AMBAR - PISCA TITAN 125/ NXR 125/150 BROS/ XR/ XLR



11418

LAMPADA 69 12V 4W CRISTAL - PAINEL CG/ TITAN 125



11413

LAMPADA 1141 12V 21W CRISTAL - 1POLO PISCA XL/ CB



11414

LAMPADA 1141 12V 21W AMBAR - 1POLO



11417

LAMPADA 1034 12V 21/5W AMBAR 2POLOS - PINO RETO DESENCONTRADO



11416

LAMPADA 1034 12V 21/5W CRISTAL 2POLOS - PINO RETO DESENCONTRADO



11402

LAMPADA 12V 30/30W FAROL BIZ/ DREAM/ SCOOTER



13848
LAMPADA 12V 35/35W FAROL MOTO



14330
LAMPADA HS 12V 35/35W FAROL MOTO
2POLOS (BIODINHO 1 PATA)



11147
LAMPADA H4 12V 35W - FAROL MOTO

MOTO | FITAS ISOLANTES


3629
FITA ISOLANTE 19X5MTS ANTI-CHAMA



3630
FITA ISOLANTE 19X10MTS ANTI-CHAMA



3631
FITA ISOLANTE 19X20MTS ANTI-CHAMA



9453
FITA ISOLANTE IMPERIAL ANTI-CHAMA
18MMX5MTS



9460
FITA ISOLANTE IMPERIAL ANTI-CHAMA
18MMX10MTS



9461
FITA ISOLANTE IMPERIAL ANTI-CHAMA
18MMX20MTS



11429
FITA TECIDO P/ CHICOTE 19MMX10M



13974 KCD-105
CHAVE GANGORRA ON/OFF 2 TERMINAIS 6A 250V - 10A 125V (16X20X20MM)



13975 KCD1-105
CHAVE GANGORRA ON/OFF 2 TERMINAIS 6A 250V - 10A 125V PRETO (16X20X20MM)



13976 KCD1-105
CHAVE GANGORRA ON/OFF 3 TERMINAIS 6A 250V - 10A 125V VERMELHO (16X20X20MM)



13977 KCD1-105
CHAVE GANGORRA ON/OFF 3 TERMINAIS 6A 250V - 10A 125V VERDE (16X20X20MM)



13978 KCD3
CHAVE GANGORRA ON/OFF 2 TERMINAIS 16A 250V - 20A 125V VERMELHO (28X10X20MM)



13979 KCD5
CHAVE GANGORRA ON/OFF 2 TERMINAIS 6A 250V - 10A 125V (19X12X12MM)



13980 KCD5
CHAVE GANGORRA ON TIC TAC 2 TERMINAIS 6A 250V - 10A 125V CAMPAINHA (19X12X12MM)



13981 KCD1-101
CHAVE GANGORRA ON/OFF 3 TERMINAIS 6A 250V - 10A 125V (19X12X12MM)



13982 KCD1-103
CHAVE GANGORRA ON/OFF/ON 3 TERMINAIS 6A 250V - 10A 125V (19X13X14MM)



13983 KCD4
CHAVE GANGORRA ON/OFF 6 TERMINAIS 16A 250V AC / 20A 125V AC (25X21X16MM)



13984
CHAVE PUSH BOTTON 2 TERMINAIS (N.F.) 1A 125V - 5A 250



13985
CHAVE PUSH BOTTON 2 TERMINAIS (N.A.) 1A 125V - 5A 250



13986
CHAVE DE TOQUE 2 TERM. FT 5MM RED 180 P/ TECLADO



13987
CHAVE DE TOQUE 2 TERM. FT 4MM RED 180 P/ TECLADO



13990
CHAVE PUXADO UNIVERSAL 2 TERMINAIS (31X14X22MM)



13991
CHAVE HH ON/ON 2 TERMINAIS E 2 POSICOES 3A 250V - 6A 125V (10X13X8MM)


13992

CHAVE HH ON/OFF/ON 3 TERMINAIS E 3 POSICOES 3A 250V - 6A 125V (10X11X8MM)


13993

CHAVE HH ON/ON 3 TERMINAIS E 2 POSICOES 3A 250V - 6A 125V (10X13X8MM)


13994

CHAVE ALAVANCA ON/OFF 2 TERMINAIS 3A 250V - 6A 125V (14X26X14MM)


13995

CHAVE ALAVANCA ON/OFF 2 TERMINAIS 6A 250V - 10A 125V (19X29X13MM)


13996

CHAVE ALAVANCA ON/OFF/ON 3 TERMINAIS 6A 250V - 10A 125V (19X34X13MM)


13997

CHAVE ALAVANCA ON/OFF/ON 4 TERMINAIS 6A 250V - 10A 125V (19X34X19MM)

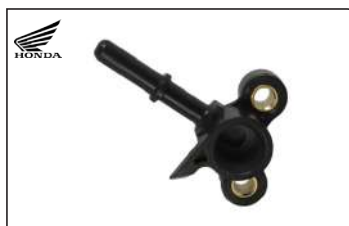
MOTO | INJECAO ELETRONICA E COMPONENTES

13369

PARAFUSO AJUSTE MARCHA LENTA POP 110I 16/24 FAN/ CARGO 125I 16/18 START ES 160 16/24 ELITE


13753

REGULADOR PRESSAO COMBUSTIVEL BIZ 125 11/16 TITAN 150 09/15 NXR 150/ 160 BROS 09/17 NX 400


13551

JUNCAO BICO INJETOR BIZ 125 FLEX 09/15


13552

JUNCAO BICO INJETOR BIZ 125 FLEX 16/22




13931
JUNCAO BICO INJETOR POP 110i 16/21




13555
JUNCAO BICO INJETOR POP 110i 16/23




13566
JUNCAO BICO INJETOR TITAN 150 11/15




13932
JUNCAO BICO INJETOR TITAN 150 09/10 FAN 150 10/... NXR 150 BROS 09/12




13557
JUNCAO BICO INJETOR TITAN/ FAN/ START 160 16/21 FAN 125i 16/16




13556
JUNCAO BICO INJETOR NXR 160 BROS 15/21 XRE 190 16/21




13930
JUNCAO BICO INJETOR XRE 300 13/20 CB 300 13/15




13563
JUNCAO BICO INJETOR FAZER 150 14/21 FACTOR 150 16/21 FACTOR 125i 17/21




13564
JUNCAO BICO INJETOR FAZER/LANDER 250 BLUE FLEX 16/20 TENERE 250 16/19



14345
MANGUEIRA EMBORRACHADA COMBUSTIVEL (20CM) 5X9,0 - MOTOCICLETAS

► **MANGUEIRA CRISTAL AMARELADA P/ COMBUSTÍVEL**



CODIGO	DIÂMETRO INTERNO MM	ESPESSURA PAREDE INTERNA MM	ROLO M
11060	5,00 - AMARELA	2,5	50
11061	7,00 - AMARELA	2,5	50

► **MANGUEIRA CRISTAL**



CODIGO	DIÂMETRO INTERNO MM	ESPESSURA PAREDE INTERNA MM	ROLO M
11062	3/16"	2.00	50
11063	1/4"	2.00	50
11064	5/16"	2.00	50

► **MANGUEIRA INJEÇÃO ELETRÔNICA PRETA TERMOPLASTICO**



- Pressão de Trabalho 10Bar
- Pressão de Trabalho 250Psi
- Composição: Tubos internos e externos em borracha termoplástica, e um reforço trançado de fio têxtil; (com borracha sintética mais pvc) com resistência a derivados de petróleo e álcool.
- Temperatura de trabalho: -20°C a +80°C.

CODIGO	DIÂMETRO INTERNO MM	DIÂMETRO EXTERNO MM	ROLO M
11068	7.00	13.00	25
11069	8.00	14.50	25

► **MANGUEIRA LONADA TRANCADA PARA COMBUSTIVEL**



CODIGO	DIÂMETRO INTERNO MM	DIÂMETRO EXTERNO MM	ROLO M
14314	3.00	7.50	25
14315	5.00	9.50	25
14316	6.00	10.00	25
14317	7.00	12.00	25
14318	8.00	13.00	25

► **MANGUEIRA EMBORRACHADA COMBUSTIVEL PARA MOTO**



CODIGO	DIÂMETRO INTERNO MM	DIÂMETRO EXTERNO MM	ROLO M
14344	5.00	9.00	25

► **MANGUEIRA EMBORRACHADA COMBUSTIVEL MOTOSERRA**



CODIGO	DIÂMETRO INTERNO MM	DIÂMETRO EXTERNO MM	ROLO M
14322	3.30	4.90	25

► **MALETA DE ANEIS ORING AZUL MILIMETRO**



► **MALETA DE ANEIS ORING VERMELHO POLEGADA**



CODIGO

COMPOSIÇÃO

9350 MATELA COM 428 PEÇAS

COMPOSIÇÃO MALETA ANEIS ORIN AZUL

CODIGO	REF.	MEDIDA	QTD
9393	7678	3,00mm x 1,50mm	24 pcs
9397	7527	4,00mm x 1,50mm	24 pcs
9398	7239	5,00mm x 1,50mm	23 pcs
9399	7176	6,00mm x 2,00mm	17 pcs
9400	7536	7,00mm x 2,00mm	17 pcs
9401	7388	8,00mm x 2,00mm	17 pcs
9402	7208	9,00mm x 2,00mm	17 pcs
9403	7236	10,00mm x 2,00mm	17 pcs
9404	7303	11,00mm x 2,50mm	14 pcs
9405	7229	12,00mm x 2,50mm	14 pcs
9406	7357	14,00mm x 2,50mm	14 pcs
9407	7274	15,00mm x 2,50mm	14 pcs
9408	7405	17,00mm x 2,50mm	14 pcs
9409	7437	19,00mm x 3,00mm	14 pcs
9410	7453	20,00mm x 3,00mm	11 pcs
9411	7634	21,00mm x 3,00mm	12 pcs
9412	1358	22,00mm x 3,00mm	12 pcs
9413	7359	24,00mm x 3,00mm	12 pcs
9414	7198	26,00mm x 3,00mm	12 pcs
9415	7323	27,00mm x 3,00mm	12 pcs
9416	7011	28,50mm x 3,00mm	12 pcs
9417	7325	30,00mm x 3,00mm	12 pcs
9418	7326	32,00mm x 3,00mm	12 pcs
9419	7304	34,40mm x 3,00mm	12 pcs
9420	7288	35,00mm x 3,00mm	12 pcs
9421	7361	36,00mm x 3,03mm	12 pcs
9422	7577	38,00mm x 3,00mm	12 pcs
9423	7417	42,00mm x 3,00mm	12 pcs
9424	7596	45,00mm x 3,00mm	12 pcs
9425	7009	48,50mm x 3,00mm	12 pcs

CODIGO

COMPOSIÇÃO

9351 382 PEÇAS

COMPOSIÇÃO MALETA ANEIS ORIN VERMELHA

CODIGO	REF.	MEDIDA	QTD
9363	2006	2,90mm x 1,78mm	20 pcs
9364	2007	3,68mm x 1,78mm	20 pcs
9365	2008	4,47mm x 1,78mm	20 pcs
9366	2009	5,28mm x 1,78mm	20 pcs
9367	2010	6,07mm x 1,78mm	20 pcs
9368	2011	7,65mm x 1,78mm	20 pcs
9369	2012	9,25mm x 1,78mm	20 pcs
9370	2110	9,19mm x 2,62mm	13 pcs
9371	2111	10,77mm x 2,62mm	13 pcs
9372	2112	12,37mm x 2,62mm	13 pcs
9373	2113	13,94mm x 2,62mm	13 pcs
9374	2114	15,54mm x 2,62mm	13 pcs
9375	2115	17,12mm x 2,62mm	13 pcs
9376	2116	18,72mm x 2,62mm	13 pcs
9377	2210	18,64mm x 3,53mm	10 pcs
9378	2211	20,22mm x 3,53mm	10 pcs
9379	2212	21,82mm x 3,53mm	10 pcs
9380	2213	23,39mm x 3,53mm	10 pcs
9381	2214	24,99mm x 3,53mm	10 pcs
9382	2215	26,57mm x 3,53mm	10 pcs
9383	2216	28,17mm x 3,53mm	10 pcs
9384	2217	29,74mm x 3,53mm	10 pcs
9385	2218	31,34mm x 3,53mm	10 pcs
9386	2219	32,92mm x 3,53mm	10 pcs
9387	2220	34,52mm x 3,53mm	10 pcs
9388	2221	36,09mm x 3,53mm	10 pcs
9389	2222	37,69mm x 3,53mm	10 pcs
9390	2325	37,47mm x 5,33mm	7 pcs
9391	2326	40,64mm x 5,33mm	7 pcs
9392	2327	43,82mm x 5,33mm	7 pcs




11483
 JOGO RAIOS DIANTEIRO CROMADO 4MM BIZ 100 98/05 BIZ 100 13/... BIZ 110i BIZ 125 05/...




13666
 JOGO RAIOS TRASEIRO CROMADO 4MM BIZ 100 98/05 BIZ 100 13/... BIZ 110i BIZ 125 05/... POP 100/110i




11484
 JOGO RAIOS DIANTEIRO CROMADO 4MM CG/ TODAY/ TITAN 125 83/99




11485
 JOGO RAIOS TRASEIRO CROMADO 4MM CG/ ML/ TURUNA/ TODAY/ TITAN 125 83/99




13665
 JOGO RAIOS DIANTEIRO/TRASEIRO CROMADO 4MM TITAN 125 KS 00/04 TITAN 150 04/... FAN 125 05/...




13920
 JOGO RAIOS DIANTEIRO CROMADO 4MM TITAN 125 ES 00/04 TITAN/FAN 150 ES/ESD 04/... FREIO A DISCO




11482
 JOGO RAIOS DIANTEIRO CROMADO 4MM NXR 125/ 150 BROS 03/... FREIO TAMBOR




13921
 JOGO RAIOS TRASEIRO CROMADO 4MM NXR 125/ 150/ 160 BROS 03/...




13922
 JOGO RAIOS TRASEIRO CROMADO 4MM NXR 150 BROS 06/...FREIO A DISCO




13667
 JOGO RAIOS TRASEIRO CROMADO 4MM NXR 160 BROS ESD/ EDD 15/... XRE 190 16/21 FREIO A DISCO




13923
 JOGO RAIOS DIANTEIRO CROMADO 4MM YBR 125 00/... FACTOR 125 FREIO A DISCO




11509
 JOGO RAIOS TRASEIRO CROMADO 4MM YBR 125 00/... FACTOR 125 FREIO TAMBOR



13966
KIT COIFA SEMI-EIXO TRX 420 FOURTRAX 14/...



12819
PIVO INF./SUP. LE/LD TRX 420 FOURTRAX 14/...
SUP. LD/LE TRX 420 FOURTRAX 08/13



13961
ROLAMENTO 60/32-2RS RODA TRAS. ESQUERDA
TRX 420 FOURTRAX 14/...



13962
ROLAMENTO AU0505-1XL/L588 RODA DIANTEI-
RA TRX 420 FOURTRAX 14/...



14162
PATIM FREIO TRASEIRO TRX 420 FOURTRAX
08/...




13451

ALINHADOR RODA MOTO - UNIVERSAL


13452

CAVALETE RODA TRASEIRA MOTOS - UNIVERSAL


13662

CHAVE CONTRA PORCA HONDA 20X24


11561

CHAVE DE VELA MOTO


13787

CHAVE OVAL 23X27MM SOLTAR PARAFUSO SUPERIOR BENGALA TITAN/FAN 150 10/... FAN 125


13378

CHAVE RAI0 11X12MM


13379

CHAVE RAI0 13X13MM


13380

CHAVE RAI0 8X9MM


13788

CINTA FIXAR ROTOR HONDA UNIVERSAL


13385

EXTRATOR ROTOR HONDA TURUNA OHC/ BIZ ES (PARTIDA ELETRICA) DAELIN


13663

EXTRATOR ROTOR TITAN 125 KS/ES 00/04 TITAN 150 04/... FAN 125 05/... NXR 150 BROS 05/...


13467

EXTRATOR/INSTALADOR GUIA VALVULAS 5MM


13473

FIXADOR EMBREAGEM TITAN 125/150


13468

INSTALADOR RET. BENGALA BIZ/ TITAN 125/ YAMAHA/ WEB/ KASINSKI


13470

INSTALADOR RET. BENGALA CBX250 TWISTER/ CB 500/ XL 350/ XR 200/ NX 200


13469

INSTALADOR RET. BENGALA TITAN 150 04/... NXR125/150 BROS 03/... HUNTER/MAX 125/ KASINKI 1


13387

PINO PARA REPOSICAO DO EXTRATOR PINO CORRENTE ELOS 428H


10584

VIRAS MACHO TIPO T M3 A M12


10585

VIRAS MACHO TIPO T M6 A M20


10586

VIRAS MACHO C/ CATRACA M3 A M8


10587

VIRAS MACHO C/ CATRACA M5 A M12


13918

EXTRATOR PINO CORRENTE 520H


13916

EXTRATOR PINO CORRENTE 428H


14170

CHAVE BOMBA OLEO 17MM BIZ/DREAM (UNIVERSAL)


14171

CONJUNTO MONTAGEM/DESMONTAGEM VIRABREQUIM (UNIVERSAL)


17172

MARTELO (BRONZE) ALINHAMENTO VIRABREQUIM



9463
VALVULA PVR-70 CURVA 90 GRAU P/ PNEU S/
CAMARA SCOOTER



9462
VALVULA TR-412 P/ PNEU S/ CAMARA DE MOTO
CURTA



9464
VALVULA TR-413 P/ PNEU S/ CAMARA



9465
VALVULA TR-414 P/ PNEU S/ CAMARA



9466
VALVULA TR-415 P/ PNEU S/ CAMARA



9467
VALVULA TR-418 P/ PNEU S/ CAMARA



9479
FERRAMENTA P/ SACAR VALVULA SEM CAMARA



9183
ENGATE RAPIDO 1/4 ROSCA FEMEA 1/4 NPTF



9185
ENGATE RAPIDO 1/4 ROSCA MACHO 1/4 NPTF



4118
BICO C/ ESCAMA P/ MANGUEIRA 1/4X1/4NPT



9188
PINO CONECTOR 1/4 ROSCA FEMEA 1/4 NPTF
PARA ENGATE RAPIDO



9187
PINO CONECTOR 1/4 ROSCA MACHO 1/4 NPTF
PARA ENGATE RAPIDO



4125
CONECTOR C/ ESCAMA P/ MANGUEIRA 1/4X1/4



4126
CONECTOR C/ ESCAMA P/ MANGUEIRA 5/16X1/4



4097
UNIAO PARA MANGUEIRA 1/4



4098
UNIAO PARA MANGUEIRA 5/16



9471
NUCLEO PARA VALVULA DE PNEU



9477
SACA NUCLEO LONGO 140MM



9476
SACA NUCLEO DE VALVULA 4 FUNCOES



9478
CHAVE SACA NUCLEO COM CABO 100MM



9527
BICO C/ PRESILHA P/ MANGUEIRA 1/4" (ESCAMA 22MM) SEM RETENCAO DE AR



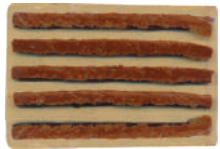
9474
CALIBRADOR MANUAL AR/AGUA 05 A 50 LIBRAS PARA VEICULOS LEVES E LINHA AGRICOLA



9473
BICO INFLADOR DUPLO 150MM 1/4 NPT



9309
CALIBRADOR DE PNEUS C/ MANOMETRO ROSCA 1/4 NPT



9481
REFIL P/PNEU S/CÂMARA (CX 60 UNID.) MACARAO IMPORTADO



9482
REPARO CAMARA DE AR A FRIO 40MM BLACK V-1 (CX C/ 100)



9483
REPARO CAMARA DE AR A FRIO 50MM BLACK V-2 (CX C/ 40)



9484
REPARO CAMARA DE AR A FRIO 60MM BLACK V-3 (CX C/ 40)



9485
REPARO P/ REMENDO PNEU A FRIO 50X50MM VFP-6 BLACK (CX C/ 100)



9486
CIMENTO VULCANITE P/ REPARO CAMARA DE AR A FRIO BISNAGA 18G



9487
CIMENTO VULCANITE P/ REPARO CÂMARA DE AR A FRIO FV-0 163G



9480
KIT REPARO PARA REMENDO DE PNEUS

**9489**

VULCANITE P/ REMENDO CAMARA DE AR A QUENTE 1KG

**9490**

COLAFLEX P/ VULCANITE QUENTE 690G

**9491**

PASTA PARA MONTAGEM DE PNEUS 2,800KG

**9492**

VASELINA SOLIDA PARA MONTAGEM PNEUS 3 KG

► **BROCA AÇO RADIPO MILIMETRO**



- Polida
- Para metais ferrosos e não ferrosos
- Haste cilíndrica
- Ângulo de afiação da ponta de 118°
- Norma DIN 338
- Para aumento da vida útil do produto é recomendado a utilização de fluido.

CODIGO	MEDIDA
10417	1MM
10418	1,5MM
10419	2MM
10420	2,5MM
10421	3MM
10422	3,5MM
10423	4MM
10424	4,5MM
10425	5MM
10426	5,5MM
10427	6MM
10428	6,5MM
10429	7MM
10430	7,5MM
10431	8MM
10432	8,5MM
10433	9MM
10434	9,5MM
10435	10MM
10436	11MM
10437	12MM
10438	13MM
10439	14MM
10440	15MM
10441	16MM
10442	17MM
10443	18MM
10444	19MM
10445	20MM

► **BROCA AÇO RADIPO TITÂNIO**



- Polida/Nitreto de Titânio
- Para metais ferrosos e não ferrosos
- Haste cilíndrica
- Ângulo de afiação da ponta de 118°
- Norma DIN 338
- Corpo de aço rápido (HSS)

CODIGO	MEDIDA
10464	2MM
10465	2,5MM
10466	3MM
10467	3,5MM
10468	4MM
10469	4,5MM
10470	5MM
10471	5,5MM
10472	6MM
10473	6,5MM
10474	7MM
10475	7,5MM
10476	8MM
10477	8,5MM
10478	9MM
10479	9,5MM
10480	10MM
10481	11MM
10482	12MM

► **MANDRIL COM CHAVE**



CODIGO	MEDIDA
10497	3/8 (1,5-13MM) C/ CHAVE
10498	1/2 (1,5-13MM) C/ CHAVE
9307	CONE B16 (3,0-16MM) C/ CHAVE
9308	CONE B18 (3,0-16MM) C/ CHAVE

► **CHAVE PARA MANDRIL**



CODIGO	MEDIDA
10501	10MM
10502	13MM

▶ JOGO DE MACHO AÇO LIGA ROSCA GROSSA


CODIGO	MEDIDA
10539	HSS MA M5 X 0,80 3PC
10540	HSS MA M6 X 1,00 3PC
10541	HSS MA M7 X 1,00 3PC
10542	HSS MA M8 X 1,25 3PC
13472	HSS MA M9 X 1,25 3PC
10543	HSS MA M10 X 1,50 3PC
13471	HSS MA M11 X 1,50 3PC
10544	HSS MA M12 X 1,75 3PC
10545	HSS MA M14 X 2,00 3PC
10546	HSS MA M16 X 2,00 3PC
10547	HSS MA M18 X 2,50 3PC
10548	HSS MA M20 X 2,50 3PC
10562	HSS UNC 3/16 X 24 FIOS 3PC
10563	HSS UNC 1/4 X 20 FIOS 3PC
10564	HSS UNC 5/16 X 18 FIOS 3PC
10565	HSS UNC 3/8 X 16 FIOS 3PC
10566	HSS UNC 7/16 X 14 FIOS 3PC
10567	HSS UNC 1/2 X 13 FIOS 3PC
10568	HSS UNC 9/16 X 12 FIOS 3PC
10569	HSS UNC 5/8 X 11 FIOS 3PC
10570	HSS UNC 3/4 X 10 FIOS 3PC
10571	HSS UNC 7/8 X 9 FIOS 3PC
10572	HSS UNC 1 X 8 FIOS 3PC

▶ JOGO DE MACHO AÇO LIGA ROSCA FINA


CODIGO	MEDIDA
10549	HSS MB M6 X 0,75 2PC
10550	HSS MB M8 X 1,00 2PC
10551	HSS MB M10 X 1,00 2PC
10552	HSS MB M10 X 1,25 2PC
10553	HSS MB M12 X 1,25 2PC
10554	HSS MB M12 X 1,50 2PC
10555	HSS MB M13 X 1,50 2PC
10556	HSS MB M14 X 1,25 2PC
10557	HSS MB M14 X 1,50 2PC
10558	HSS MB M15 X 1,50 2PC
10559	HSS MB M16 X 1,50 2PC
10560	HSS MB M18 X 1,50 2PC
10561	HSS MB M20 X 1,50 2PC
10573	HSS UNF 3/16 X 32 FIOS 2PC
10574	HSS UNF 1/4 X 28 FIOS 2PC
10575	HSS UNF 5/16 X 24 FIOS 2PC
10576	HSS UNF 3/8 X 24 FIOS 2PC
10577	HSS UNF 7/16 X 20 FIOS 2PC
10578	HSS UNF 1/2 X 20 FIOS 2PC
10579	HSS UNF 9/16 X 18 FIOS 2PC
10580	HSS UNF 5/8 X 18 FIOS 2PC
10581	HSS UNF 3/4 X 16 FIOS 2PC
10582	HSS UNF 7/8 X 14 FIOS 2PC
10583	HSS UNF 1 X 12 FIOS 2PC

▶ VIRA MACHO TIPO T


CODIGO	MEDIDA
10584	M3 A M12
10585	M6 A M20

▶ VIRA MACHO COM CATRACA


CODIGO	MEDIDA
10586	M3 A M8
10587	A M12

▶ **PONTA MONTADA
A3 OXIDO
ALUMINIO**



MED. HASTE: (1/4)6,40 X40

CODIGO MED. PONTA

3562 22X70

▶ **PONTA MONTADA
A5 OXIDO
ALUMINIO**



MED. HASTE: (1/4)6,40 X40

CODIGO MED. PONTA

3563 22X30

▶ **PONTA MONTADA
A11 OXIDO
ALUMINIO**



MED. HASTE: (1/4)6,40 X40

CODIGO MED. PONTA

3564 22X45

▶ **PONTA MONTADA
A12 OXIDO
ALUMINIO**



MED. HASTE: (1/4)6,40 X40

CODIGO MED. PONTA

3565 18X30

▶ **PONTA MONTADA
A15 OXIDO
ALUMINIO**



MED. HASTE: (1/4)6,40 X40

CODIGO MED. PONTA

3566 6X27

▶ **PONTA MONTADA
A24 OXIDO
ALUMINIO**



MED. HASTE: (1/4)6,40 X40

CODIGO MED. PONTA

3567 6X20

▶ **PONTA MONTADA
A26 OXIDO
ALUMINIO**



MED. HASTE: (1/4)6,40 X40

CODIGO MED. PONTA

3568 16X16

▶ **PONTA MONTADA
A40 OXIDO
ALUMINIO**



MED. HASTE: (1/4)6,40 X40

CODIGO MED. PONTA

3569 20X20

▶ **PONTA MONTADA
B41 OXIDO
ALUMINIO**



MED. HASTE: (1/8)3,20 X40

CODIGO MED. PONTA

3570 16X16

▶ **PONTA MONTADA
B52 OXIDO
ALUMINIO**



MED. HASTE: (1/8)3,20 X40

CODIGO MED. PONTA

3571 10X20

▶ **PONTA MONTADA
B97 OXIDO
ALUMINIO**



MED. HASTE: (1/8)3,20 X40

CODIGO MED. PONTA

3572 2,50X10

▶ **PONTA MONTADA
B135 OXIDO
ALUMINIO**



MED. HASTE: (1/8)3,20 X40

CODIGO MED. PONTA

3573 6X13

▶ **PONTA MONTADA
C196 OXIDO
ALUMINIO**



MED. HASTE: (1/4)6,40 X40

CODIGO MED. PONTA

3574 16X25

▶ **PONTA MONTADA
C204 OXIDO
ALUMINIO**



MED. HASTE: (1/4)6,40 X40

CODIGO MED. PONTA

3575 20X20

▶ **PONTA MONTADA
C220 OXIDO
ALUMINIO**



MED. HASTE: (1/4)6,40 X40

CODIGO MED. PONTA

3576 35X35

▶ **PONTA MONTADA
C221 OXIDO
ALUMINIO**



MED. HASTE: (1/4)6,40 X40

CODIGO MED. PONTA

3577 25X38

▶ **PONTA MONTADA
C238 OXIDO
ALUMINIO**



MED. HASTE: 6,40 X40

CODIGO MED. PONTA

3578 38X38



▶ **JOGO DE PONTA MONTADA**



• Indicada para retificar e desbastar pequenas peças com retificadeiras em ferramentaria, fundições, acabamento de furos.

CODIGO

10522

COMPOSIÇÃO

5 PEÇAS

▶ DISCO DE CORTE


CODIGO	MEDIDA
3623	4.1/2"X3/64"X7/8" - 115X1,0X22,2MM
3624	4.1/2"X1/8"X7/8" - 115X3,0X22,2MM
3625	7"X1/16"X7/8" - 180X1,6X22,2MM
3626	7"X1/8"X7/8" - 180X3,2X22,2MM

▶ MINI RODA DE LIXAS


CODIGO	MEDIDA
9142	25X25MM GRÃO 36
9143	25X25MM GRÃO 50
9144	25X25MM GRÃO 60
9145	25X25MM GRÃO 80
9146	25X25MM GRÃO 100
9147	25X25MM GRÃO 120
9148	40X25MM GRÃO 36
9149	40X25MM GRÃO 50
9150	40X25MM GRÃO 60
9151	40X25MM GRÃO 80
9152	40X25MM GRÃO 100
9153	40X25MM GRÃO 120
9154	50X25MM GRÃO 36
9155	50X25MM GRÃO 50
9156	50X25MM GRÃO 60
9157	50X25MM GRÃO 80
9158	50X25MM GRÃO 100
9159	50X25MM GRÃO 120
9160	60X25MM GRÃO 36
9161	60X25MM GRÃO 50
9162	60X25MM GRÃO 60
9163	60X25MM GRÃO 80
9164	60X25MM GRÃO 100
9165	60X25MM GRÃO 120
9166	70X25MM GRÃO 36
9167	70X25MM GRÃO 50
9168	70X25MM GRÃO 60
9169	70X25MM GRÃO 80
9170	70X25MM GRÃO 100
9171	70X25MM GRÃO 120

▶ DISCO DE DESBASTE


CODIGO	MEDIDA
3627	4.1/2"X1/4"X7/8" - 115X6,4X22,2MM
3628	7"X1/4"X7/8" - 180X6,4X22,2MM

▶ DISCO FLAP


CODIGO	MEDIDA
3613	115X22MM GRÃO 40
3614	115X22MM GRÃO 60
3615	115X22MM GRÃO 80
3616	115X22MM GRÃO 100
3617	115X22MM GRÃO 120
3618	180X22MM GRÃO 40
3619	180X22MM GRÃO 60
3620	180X22MM GRÃO 80
3621	180X22MM GRÃO 100
3622	180X22MM GRÃO 120



► **REBOLO USO GERAL PARA ESMERIL**



- Indicado para afiação, rebarbação e desbaste, possui alto poder de remoção, rendimento e ótimo custo benefício.
- É indicada para uso em serralherias, oficinas mecânicas, indústrias, etc.

► **REBOLO DE VIDIA PARA ESMERIL**



- Indicado para afiação de brocas de aço rápido, brocas de vidia e ferramentas de usinagem em geral.
- É um rebole de baixa geração de calor e contaminação, indicado para uso em serralherias, oficinas mecânicas, indústrias, etc.

CODIGO	MEDIDA
9172	6" X 1.1/4" X 3/4" GRÃO 36
9173	6" X 1.1/4" X 3/4" GRÃO 46
9174	6" X 1.1/4" X 3/4" GRÃO 60
9175	6" X 1.1/4" X 1" GRÃO 36
9176	6" X 1.1/4" X 1" GRÃO 46
9177	6" X 1.1/4" X 1" GRÃO 60

CODIGO	MEDIDA
9178	6" X 1.1/4" X 3/4" GRÃO 100
9179	6" X 1.1/4" X 3/4" GRÃO 120
9180	6" X 1.1/4" X 1" GRÃO 100
9181	6" X 1.1/4" X 1" GRÃO 120

► **ESCOVA CIRCULAR DE AÇO PARA ESMERIL**



CODIGO	MEDIDA
9182	8" X 1" - 150MM X 25MM



► **JOGO DE ESCOVA LATONADA**



- Aço carbono latonado
- Haste diâmetro 1/4"

CODIGO	COMPOSIÇÃO
9339	3 PEÇAS

► **ESCOVA DE AÇO COM CABO DE MADEIRA**



- Aço carbono
- Cabo de madeira

CODIGO	COMPOSIÇÃO
9312	3 FILEIRAS

▶ CHAVE DE FENDA

GEDORE

CODIGO	REFERÊNCIA	MEDIDA
9939	1/8"X4"	3X100MM
9940	1/8"X6"	3X152MM
9941	3/16"X4"	4X100MM
9942	3/16"X6"	4X152MM
9943	3/16"X8"	4X203MM
9944	1/4"X4"	6,5X100MM
9945	1/4"X5"	6,5X127MM
9946	1/4"X6"	6,5X152MM
9947	1/4"X8"	6,5X203MM
9948	1/4"X10"	6,5X254MM
9949	5/16"X6"	8X152MM
9950	5/16"X8"	8X203MM
9951	5/16"X10"	8X254MM
9952	3/8"X6"	10X152MM
9953	3/8"X8"	10X203MM
9954	3/8"X10"	10X254MM

▶ CHAVE DE FENDA TOCO

GEDORE

CODIGO	REFERÊNCIA	MEDIDA
9955	1/8"X1.1/2"	3X38MM
9956	3/16"X1.1/2"	4X38MM
9957	1/4"X1.1/2"	6,5X38MM

▶ CHAVE DE FENDA C/ CABO T

GEDORE

CODIGO	REFERÊNCIA	MEDIDA
9958	5/16"X8"	8X210MM

▶ CHAVE PHILLIPS

GEDORE

CODIGO	REFERÊNCIA	MEDIDA
9959	1/8"X4"	3X100MM
9960	1/8"X6"	3X152MM
9961	3/16"X4"	4X100MM
9962	3/16"X6"	4X152MM
9963	3/16"X8"	4X203MM
9964	1/4"X4"	6,5X100MM
9965	1/4"X5"	6,5X127MM
9966	1/4"X6"	6,5X152MM
9967	1/4"X8"	6,5X203MM
9968	1/4"X10"	6,5X254MM
9969	5/16"X6"	8X152MM
9970	5/16"X8"	8X203MM
9971	3/8"X6"	10X152MM
9972	3/8"X8"	10X203MM

▶ CHAVE PHILLIPS TOCO

GEDORE

CODIGO	REFERÊNCIA	MEDIDA
9973	1/8"X1.1/2"	3X38MM
9974	3/16"X1.1/2"	4X38MM
9975	1/4"X1.1/2"	6,5X38MM

▶ CHAVE PHILLIPS C/ CABO T

GEDORE

CODIGO	REFERÊNCIA	MEDIDA
9976	PH1X165MM	4,5X165MM
9977	PH2X195MM	6X195MM
9978	PH3X290MM	8X290MM

▶ JOGO CHAVE DE FENDA E PHILLIPS 5 PECAS

GEDORE

CODIGO	MEDIDA
9979	FENDA: 3/16"x4"; 1/4"x6"; 5/16"x8" PHILLIPS 3/16"x4" PH1; 1/4"x6" PH2

▶ JOGO CHAVE DE FENDA E PHILLIPS 5 PECAS

GEDORE

CODIGO	MEDIDA
9980	FENDA: 3/16"x4"; 1/4"x6"; 5/16"x8" PHILLIPS 3/16"x4" PH1; 1/4"x6" PH2

► **CHAVE COMBINADA**



ROBUST ▼

CODIGO	MEDIDA
12877	6MM
12878	7MM
12879	8MM
12880	9MM
12881	10MM
12882	11MM
12883	12MM
12884	13MM
12885	14MM
12886	15MM
12887	16MM
12888	17MM
12889	18MM
12890	19MM
12891	20MM
12892	21MM
12893	22MM
12894	23MM
12895	24MM
12896	25MM
12897	26MM
12898	27MM
12899	28MM
12900	30MM
12901	32MM

► **CHAVE FIXA**



ROBUST ▼

CODIGO	MEDIDA
12904	6X7MM
12905	8X9MM
12906	10X11MM
12907	12X13MM
12908	14X15MM
12909	16X17MM
12910	18X19MM
12911	20X22MM
12912	21X23MM
12913	24X26MM
12914	25X28MM
12915	27X32MM

► **CHAVE ESTRELA**



ROBUST ▼

CODIGO	MEDIDA
12918	6X7MM
12919	8X9MM
12920	10X11MM
12921	12X13MM
12922	14X15MM
12923	16X17MM
12924	18X19MM
12925	20X22MM
12926	21X23MM
12927	24X26MM
12928	25X28MM
12929	27X32MM

Benefícios:

- Aço especial Robust
- Acabamento cromado polido
- Gravação do logo, referência e bitola em alto relevo
- Testado e aprovado nos testes de qualidade de resistência e durabilidade



► **JOGO DE CHAVE COMBINADA**



ROBUST ▼

CODIGO	PEÇAS	MEDIDA
12902	12	6; 7; 8; 9; 10; 11; 12; 13; 14; 17; 19; 22 mm
12903	25	6; 7; 8; 9; 10; 11; 12; 13; 14; 15; 16; 17; 18; 19; 20; 21; 22; 23; 24; 25; 26; 27; 28; 30; 32 mm

► **JOGO DE CHAVE FIXA**



ROBUST ▼

CODIGO	PEÇAS	MEDIDA
12916	8	6x7; 8x9; 10x11; 12x13; 14x15; 16x17; 18x19; 20x22 mm
12917	12	6x7; 8x9; 10x11; 12x13; 14x15; 16x17; 18x19; 20x22; 21x23; 24x26; 25x28; 27x32 mm

► **JOGO DE CHAVE ESTRELA**



ROBUST ▼

CODIGO	PEÇAS	MEDIDA
12930	8	6x7; 8x9; 10x11; 12x13; 14x15; 16x17; 18x19; 20x22 mm
12931	12	6x7; 8x9; 10x11; 12x13; 14x15; 16x17; 18x19; 20x22; 21x23; 24x26; 25x28; 27x32 mm

▶ ALICATE UNIVERSAL


- Linha Nickel
- Acabamento polido
- Cabo Plástico anatômico com dois componentes

CODIGO	MEDIDA
10389	8"

▶ ALICATE CORTE DIAGONAL


- Linha Nickel
- Lâmina de corte temperada
- Acabamento polido

CODIGO	MEDIDA
10391	6.1/2"

▶ ALICATE BICO RETO


- Linha Nickel
- Acabamento polido

CODIGO	MEDIDA
10393	6.1/2"

▶ ALICATE BICO RETO CURVO


- Linha Nickel
- Acabamento polido

CODIGO	MEDIDA
10394	6.1/2"

▶ ALICATE P/ ANEIS EXTERNO PONTA RETA


- Para anéis de retenção externos (furos)
- Acabamento fosfatizado
- Uso industrial

CODIGO	MEDIDA
9318	6"- 150MM

▶ ALICATE P/ ANEIS EXTERNO PONTA CURVA


- Para anéis de retenção externos (furos)
- Acabamento fosfatizado
- Uso industrial

CODIGO	MEDIDA
9320	6"- 150MM

▶ ALICATE P/ ANEIS INTERNO PONTA RETA


- Para anéis de retenção internos (furos)
- Acabamento fosfatizado
- Uso industrial

CODIGO	MEDIDA
9319	6"- 150MM

▶ ALICATE P/ ANEIS INTERNO PONTA CURVA


- Para anéis de retenção internos (furos)
- Acabamento fosfatizado
- Uso industrial

CODIGO	MEDIDA
9321	6"- 150MM

▶ **ALICATE UNIVERSAL ISOLADO**



GEDORE

CODIGO	MEDIDA
10388	8"

▶ **ALICATE DE PRESSAO**



GEDORE

CODIGO	MEDIDA
10396	10"

▶ **JOGO DE ALICATES 3 PECAS**



GEDORE

CODIGO	MEDIDA
10395	1 alicate universal – 8"; 1 alicate corte diagonal – 6.1/2"; 1 alicate tipo telefone – 6.1/2"

▶ **SACA POLIAS TRES GARRAS**



GEDORE

CODIGO	MEDIDA
12821	6" (Abertura máxima das garras 150MM)

▶ **CHAVE BIELA**



CODIGO	MEDIDA
9987	8MM
9988	9MM
9989	10MM
9990	11MM
9991	12MM
9992	13MM
9993	14MM
9994	15MM
9995	16MM
9996	17MM
9997	18MM
9998	19MM

▶ **ARCO DE SERRA**



• Cabo e suporte frontal em alumínio moldado
• Ajustável a 10" ou 12"

CODIGO	MEDIDA
10413	12"

▶ **JOGO LAMINAS DE SERRA BI-METAL 12" 2 PEÇAS**



• Para arco de serra

CODIGO	MEDIDA
10588	18 TPI 12 (300MM)
10589	24 TPI 12 (300MM)

▶ JOGO CHAVE ALLEN ACETINADO 9 PEÇAS


CODIGO	COMPOSIÇÃO
9322	2; 2,5; 3; 4; 5; 6; 8; 10; 12MM;

▶ JOGO CHAVE ALLEN ACETINADO LONGO 9 PEÇAS


CODIGO	COMPOSIÇÃO
9336	2; 2,5; 3; 4; 5; 6; 8; 10; 12MM;

▶ JOGO CHAVE TORX ACETINADO 9 PEÇAS


CODIGO	COMPOSIÇÃO
9337	T10; T15; T20; T25; T27; T30; T40; T45; T50;

▶ JOGO CHAVE TORX ACETINADO LONGO 9 PEÇAS


CODIGO	COMPOSIÇÃO
9338	T10; T15; T20; T25; T27; T30; T40; T45; T50;

▶ PAQUIMETRO DE METAL


- Paquímetro analógico, fabricado em aço;
- Utilizado para medir com precisão as dimensões de pequenos objetos
- Acompanha estojo de plástico para armazenamento do produto.
- Graduação: 1/128" - 0,05 mm
- Exatidão do instrumento: aprox. 0,08 mm
- Capacidade de medição: 0 - 150 mm (6")

CODIGO	MEDIDA
9296	6" 150MM - 0,05MM

▶ PAQUIMETRO DIGITAL DE METAL


- Faixa de medição: (de 0" a 6") 0 a 150mm
- Divisão de escala: +/- 0,01mm / 0,0005 - 1/64"
- Bateria 2x 1,5V - Sr44
- Medição fácil e com precisão
- Indicado para medições internas e externas
- Embalagem: caixa plástica

CODIGO	MEDIDA
9297	6" 150MM - 0,0005MM

▶ ESTILETE PROFISSIONAL


- Possui 1 lâmina de alta qualidade
- Empunhadura de plástico e cabo anatômico
- Plástico reforçado
- Alta durabilidade para uso profissional e doméstico
- Possui trava da lâmina e dispositivo para substituir a lâmina com segurança

CODIGO	MEDIDA
9498	18MM

▶ LÂMINA PARA ESTILETE CAIXA COM 10 PEÇAS


CODIGO	MEDIDA
9499	18MM

▶ **JOGO DE BITS 1/4 SOQUETE SEXTAVADO MAGNÉTICO 2 PEÇAS**



- Encaixe 1/4"
- Embalagem com 2 peças

CODIGO	MEDIDA
10525	6MM X 45MM
10526	7MM X 45MM
10527	8MM X 45MM
10528	10MM X 45MM
10529	12MM X 45MM
10530	13MM X 45MM
9347	8MM X 65MM
9348	10MM X 65MM
9349	13MM X 65MM

▶ **BITS 1/4 SOQUETE SEXTAVADO MAGNÉTICO**



- Encaixe 1/4"

CODIGO	MEDIDA
10531	1/4 X 65MM
10532	5/16 X 65MM
10533	1/2 X 65MM



▶ **JOGO DE BITS 1/4 PHILLIPS MAGNÉTICO 2 PEÇAS**



- Ponta Imantada
- Encaixe Sextavado 1/4"

CODIGO	MEDIDA
9298	50MM X 3/16 (PH1)
9299	50MM X 1/4 (PH2)
9300	50MM X 5/16 (PH3)

▶ **BITS 1/4 PHILLIPS MAGNÉTICO COM LIMITADOR**



- Encaixe Sextavado 1/4"
- Imantado e com limitador
- Tamanho: 25mm | 50mm
- Aplicação para parede Gesso / Drywall



CODIGO	MEDIDA
9301	25MM X 1/4 (PH2)
9302	50MM X 1/4 (PH2)

▶ **GRAMPEADOR TAPECEIRO COM CONTROLE DE PRESSÃO**



- Para utilização em estofarias
- Ajuste de pressão
- Para grampos tipo 53 de 4 - 14mm
- Corpo em chapa de aço cromado
- Acompanha 50 Grampos
- Compartimento para 100 grampos Tipo 53

CODIGO	GRAMPO
10534	TIPO 53 DE 4 - 14MM



▶ **GRAMPOS PARA GRAMPEADOR TIPO 53 CAIXA COM 1.000 PEÇAS**



- Temperados
- Embalagem caixa com 1000 peças

CODIGO	MEDIDA
10535	6MM
10536	8MM
10537	10MM
10538	12MM

▶ FUNIL FLEXÍVEL PLÁSTICO


- Flexível
- Com peneira e alça
- Diâmetro: 145mm

CODIGO	MEDIDA
9310	145MM

▶ ALMOTOLIA METÁLICA


- Bomba para óleo
- Bico Flexível regulável
- Corpo metálico

CODIGO	CAPACIDADE
9311	300 ML

▶ APLICADOR DE SILICONE ABERTO


- Metálico | Metallic | Metálico
- Para tubos de até 310g/315ml

CODIGO	CAPACIDADE
9313	TUBOS DE ATE 310G /315ML

▶ APLICADOR DE SILICONE SEMI ABERTO


- O desenho da carcaça é reforçado por nervuras transversais
- Para tubos de até 310g/315ml

CODIGO	CAPACIDADE
9314	TUBOS DE ATE 310G /315ML

▶ PORTA ELETRODO


CODIGO	MEDIDA
9316	300 AMPERES
9317	500 AMPERES

▶ CALIBRADOR DE PNEUS COM MANOMETRO


- Mangueira Flexível
- Bico prendedor para fácil operação
- Válvula de alívio de pressão
- Manômetro para monitoramento de pressão
- Rosca de 1/4" NPT
- Pressão de trabalho 7 BAR (100 PSI)

CODIGO	ROSCA
9309	1/4" NPT

▶ PISTOLA PARA LIMPEZA MATALICA


CODIGO	ROSCA
9346	1/4" NPT

► **BICO SOPRADOR DE AR BOTAO PLASTICO**



CODIGO

9203

ROSCA

1/4" NPT

► **PULVERIZADOR BOTAO DE PLASTICO**



CODIGO

9204

ROSCA

1/4" NPT

► **PISTO DE AR GATILHO DE PLASTICO**



CODIGO

9205

ROSCA

1/4" NPT

► **PISTOLA PULVERIZADORA GATILHO PLASTICO**



CODIGO

9206

ROSCA

1/4" NPT

► **TRINCHA MULTIUSO**



- Trincha com cerdas gris selecionadas.
- Indicada para látex e acrílica.

CODIGO

9500

MEDIDA

1/2"

9501

3/4"

9502

1"

9503

1.1/2"

9504

2"

9505

2.1/2"

9506

3"

9507

4"

▶ JOGO DE FERRAMENTAS 94 PEÇAS



Código: 12196

Composição:

- 1 Chave catraca reversível 1/2" com cabo emborrachado
- 1 Chave catraca reversível 1/4" com cabo emborrachado
- 1 Barra extensora 1/2 de 5"
- 1 Barra extensora 1/4 de 50mm
- 1 Barra extensora 1/4 de 100mm
- 1 Barra extensora flexível 1/4 de 150mm
- 1 Junta Universal de 1/2"
- 1 Junta Universal de 1/4"
- 1 Chave T de 1/2"
- 1 Chave T de 1/4"
- 1 Chave reta de 1/4"
- 18 Soquetes estriados com encaixe 1/2": 10 – 11 – 12 – 13 – 14 – 15 – 16 – 17 – 18 – 19 – 20 – 21 – 22 – 23 – 24 – 27 – 30 – 32mm
- 13 Soquetes estriados com encaixe 1/4: 4 – 4,5 – 5 – 5,5 – 6 – 7 – 8 – 9 – 10 – 11 – 12 – 14 – 14mm
- 4 Soquetes longos multi-estriados com encaixe 1/2: 14 – 15 – 17 – 19mm
- 8 Soquetes longos multi-estriados com encaixe 1/4: 6 – 7 – 8 – 9 – 10 – 11 – 12 – 13mm
- 33 Pontas diversas, fenda, phillips, torx e allen
- 1 adaptador para bits de 1/2"
- 2 Chaves de vela (soquetes sextavados) de 16 – 21mm
- 3 Chaves Allen: 1,5 – 2 – 2,5mm
- 1 Maleta com design inovador ultra resistente

▶ JOGO DE FERRAMENTAS 216 PEÇAS



Código: 12192

Características:

- Forjadas Em Aço Cromo Vanádio
- Liga De Aço Japonesa S2
- Tratamento Térmico
- Estojo de Plástico

Especificações Técnicas]

- Encaixe: 1/4", 3/8" e 1/2"

Domine qualquer reparo com o Jogo de Soquete Encaixe 1/4" - 3/8" - 1/2" (216 Peças) da MTX, a solução completa para profissionais e entusiastas que exigem o máximo em versatilidade, robustez e praticidade.

Um kit completo que apresenta soquetes, chaves combinadas, cardans, extensões e diversos outros acessórios para atender a todas as suas demandas de aperto e desaperto de parafusos, porcas e conexões rosqueadas. Com uma variedade de tamanhos de encaixe 1/4", 3/8" e 1/2" esse jogo possui uma ampla gama de aplicações, desde reparos domésticos até trabalhos profissionais em oficinas mecânicas.

Todas as ferramentas do kit são forjadas em aço cromo vanádio e contam com um tratamento térmico, que garantem uma alta resistência ao desgaste, impactos e deformações, proporcionando maior durabilidade para as ferramentas. Além de as pontas e as chaves de fenda serem em liga de aço japonesa S2, que proporcionam maior dureza e precisão para um aperto e desaperto seguros e eficientes.

A catraca possui um mecanismo de 72 dentes que proporciona uma ação suave e precisa, mesmo em espaços apertados. Além de contar também com um revestimento protetor e inserções de borracha, que garantem uma aderência firme nas mãos, mesmo com oleosidade ou graxa, e protegem as ferramentas contra quedas e impactos. Seu estojo é em plástico rígido e resistente que protege as suas ferramentas contra danos durante o transporte e armazenamento. Apresenta também fechos de metal que garantem que suas ferramentas permaneçam organizadas e seguras dentro do estojo.

Composição:

- 3 Chaves de catraca
- 5 Extensores
- 1 Cabo em forma de T
- 5 Adaptadores
- 1 Chave de fenda para bits
- 1 Suporte para chave de fenda
- 3 Cardã
- Pontas: 4, 4.5, 5, 5.5, 6, 7, 8, 9, 10, 11, 12, 13, 14, 15, 16, 17, 18, 19, 20, 21, 22, 24, 27, 30, 32
- Pontas estendidas: 4, 5, 6, 7, 8, 9, 10, 11, 12, 13, 14, 15, 16, 17, 18, 19, 22
- Pontas de vela: 14, 16, 21
- Chaves hexagonais: 1.3, 1.5, 2, 2.5, 3, 4, 5, 8, 9, 10, 11, 12, 13, 14, 15, 17, 19, 22, 24
- Bits com cabeças SL, PH, PZ, H, T, TT
- Inserções de bits SL, PH, PZ, H, TT, T, especiais
- 1 Maleta



D26-22AM
Jogo de Soquete Estriado 1/2"
 22 Peças*

Confira vídeo de aplicação:



Código:
10372

O jogo de soquetes que te acompanha sempre e nas mais diversas situações!

O "22 peças" é o jogo compacto e prático da linha Robust, que reúne os soquetes e acessórios mais usados em mecânica geral, manutenção e reparos. É versátil. É compacto. É imprescindível!

Benefícios

- Custo x Benefício: o jogo é compacto e ao mesmo tempo completo, ideal para qualquer situação
- Mix de soquetes e acessórios que atendem uma infinidade de aplicações
- Acabamento cromado espelhado, característico da linha Robust
- Em prática e resistente maleta plástica que garante mobilidade

SOQUETES ESTRIADOS

- 8, 9, 10, 11, 12, 13, 14, 15, 16, 17, 18, 19, 21, 22, 24, 27, 30 e 32 mm

EXTENSÕES

- 125, 250 mm

CABO T

CATRACA REVERSÍVEL



Acabamento cromado



Versatilidade e qualidade

▶ **JOGO SOQUETE ESTRIADO DE 1/2" 18 PECAS**



- Composição
- 1 Chave catraca reversível 1/2" com cabo emborrachado
 - 1 Barra extensora de 10"
 - 1 Barra extensora de 5"
 - 1 Chave de vela (soquete sextavado longo) de 21mm
 - 1 Chave de vela (soquete sextavado longo) de 16mm
 - 1 Cabo T ajustável 1/2"
 - 18 Soquetes estriados com encaixe de 1/2": 8;9;10; 11;12;13;14;15;16;17;18;19;21;22;24;27;30 e 32mm
 - 1 Maleta com design inovador ultra resistente

CODIGO	PEÇAS
12189	18

▶ **JOGO SOQUETE SEXTAVADO DE 1/2" LONGO 10 PECAS**



- Composição
- JOGO SOQUETE SEXTAVADO 1/2 LONGO 10-22MM (10, 12, 13, 14, 15, 16, 17, 19, 21 E 22MM)

CODIGO	PEÇAS
12190	10

▶ **JOGO SOQUETE SEXTAVADO DE 1/2" 10 PECAS**



- Composição
- JOGO SOQUETE SEXTAVADO 1/2 LONGO 10-22MM (10, 12, 13, 14, 15, 16, 17, 19, 21 E 22MM)

CODIGO	PEÇAS
12191	10

▶ **BOLSA P/ FERRAMENTAS 32 BOLSOS**



CODIGO	MEDIA
12202	460X280X305MM

▶ **CABO CHUPETA P/ BATERIA 3 METROS**



- Ideal para veiculos leves e motos

CODIGO	AMPERES
12201	300

▶ **CANETA POLARIDADE C/ ILUMINAÇÃO 12/24VOLTS**



Codigo: 11058

Descrição do Produto

• A caneta de polaridade com iluminação é uma ferramenta muito útil para identificar a polaridade do circuito elétrico. Ela permite determinar se há presença ou não de energia elétrica em determinado ponto do circuito. Através da luz que emite, é possível visualizar se o circuito está energizado ou não.

Especificações Técnicas:

- Alimentação 12V (própria bateria do veículo)
- Facilita o teste de polaridades de tensão, tornando o reparo mais rápido e eficiente
- Ideal para testar de forma rápida, os pulsos dos bicos injetores
- Com cabo de três metros polarizado

▶ **TESTE DE PRESSÃO DE BOMBA DE COMBUSTIVEL PARA MOTOS**



Codigo: 11056

Características

- Equipamento utilizado para medir a pressão da bomba de combustível para motos;

Acessórios Inclusos:

- 01 Manual de instruções
- 01 Corpo com manômetro
- Manômetro de 60mm
- Escala de 0 a 10 Bar (0 a 150 psi)
- Com capa de borracha para proteção do manômetro;
- 01 Jarra graduada de 1 litro
- 01 Jogo com 10 mangueiras (sendo duas no próprio corpo)

Garantia:

- 6 mese.

► **MÁQUINA DE LIMPEZA E TESTES DE BICOS MOTO JET**



Acessórios Incluídos:

- Tampa Cuba.
- Suporte Injetores.
- Funil.
- Frasco Detergente Sacch.
- Frasco Líquido de Teste Sacch.
- Adaptador Palio/Adaptador Inferior Moto.
- LED Light (lanterna).
- Chicote Moto.
- Adap. Honda (veículo)/Moto Susuki/ Kawasaki (2).
- Adaptador Moto Honda (2).
- Adaptador Moto Yamaha (2).
- Tampão Moto (1).



Características

- Display digital 7 segmentos (LED vermelho).
- Tensão Bivolt selecionável por chave.
- Apenas características básicas com mudança nos acessórios.
- Teste de injetores convencionais (injeção indireta): veículos, motos, náuticos.
- Teste de pulverização (spray), dispensa lâmpada estroboscópica.
- Teste de vazão/igualização com rpm variável automaticamente de 1000 a 7000rpm.
- Alta rotação de 15000rpm.
- Teste de estanqueidade com pressão programável.
- Teste elétrico, identifica automaticamente o tipo de injetor.
- Bomba elétrica (com regulagem eletrônica de pressão).
- Memória de pressão.
- Cuba 1L - Ultrassom Tractor (alta potência).
- Programação do tempo de ultrassom (1 a 30min).
- Tensão Bivolt (110V/220V).
- Provetas graduadas.
- Filtro nas provetas para grandes partículas.
- Escoamento elétrico das provetas.
- Pintura epóxi.
- Software para impressão de relatórios.
- Garantia de 6 meses (3 meses + 3 meses com preenchimento do formulário no site).
- Tecnologia 100% nacional.

Maquina para Teste e Limpeza de Bicos para Motos e Nautica 2 Bicos. Acompanha adaptadores para uso nas motos HONDA, YAMAHA, SUZUKI KAWASAKI

Codigo: 10815



► **MÁQUINA DE LIMPEZA E TESTES DE BICOS RACEJET INTERLAGOS GDI**



Acessórios Incluídos:

- Tampa Cuba.
- Suporte Injetores.
- Funil.
- Frasco Detergente Sacch.
- Frasco Líquido de Teste Sacch.
- Adaptador Palio/Adaptador Inferior Moto.
- Chicote Jacaré.
- Adaptador Monoponto.
- Chicote Monoponto.
- Adaptador Mono (Tipo).
- Adaptador Injeção Direta (GDI).
- Adaptador Retrolavagem Injeção Direta (GDI).
- Chicote Moto.
- Adap. Honda (veículo)/Moto Susuki/ Kawasaki (4).
- Chicote para injetores GDI.

Codigo: 9550

Características

- Teste de injetores GDI (injeção direta).
- Retrolavagem.
- Display digital 7 segmentos (LED vermelho).
- Tensão Bivolt selecionável por chave.
- Teste de injetores convencionais (injeção indireta): veículos, motos, náuticos.
- Teste de pulverização (spray), dispensa lâmpada estroboscópica.
- Teste de vazão/igualização com rpm variável automaticamente de 1000 a 7000rpm.
- Alta rotação de 15000rpm.
- Teste de estanqueidade com pressão programável.
- Teste elétrico, identifica automaticamente o tipo de injetor.
- Bomba elétrica (com regulagem eletrônica de pressão).
- Memória de pressão.
- Cuba 1L - Ultrassom Tractor (alta potência).
- Programação do tempo de ultrassom (1 a 30min).
- Tensão Bivolt (110V/220V).
- Provetas graduadas.
- Filtro nas provetas para grandes partículas.
- Escoamento elétrico das provetas.
- Pintura epóxi.
- Software para impressão de relatórios.
- Garantia de 6 meses (3 meses + 3 meses com preenchimento do formulário no site).
- Tecnologia 100% nacional.

Pensando na praticidade do reparador automotivo e no baixo custo a Race Jet Interlagos GDI, que possui funções de simples utilização aliada a tecnologia de autorreconhecimento de injetores, proporcionando rapidez nos testes, uma vez que não é necessário selecionar funções próprias para injetores de injeção indireta (convencional) ou injeção direta (GDI). Equipamento RUC-ID é indicado para limpeza e teste de injetores GDI (injeção direta) e convencionais (injeção indireta).



▶ CONJUNTO REGULADOR LUBRIFIL PEQUENO 1/4" PROFISSIONAL


- Rosca 1/4"
- Vazão 980 L/min

▶ CONJUNTO REGULADOR LUBRIFIL GRANDE 1/2" PROFISSIONAL


- Rosca 1/2"
- Vazão 2800 L/min

CODIGO	ROSCA
11052	1/4"

CODIGO	ROSCA
11053	1/2"

▶ MANGUEIRA TRANÇADA PARA COMPRESSOR PT1000


CODIGO	DIÂMETRO INTERNO MM	ESPESSURA PAREDE MM	ROLO M
11071	1/4"	3.00	25
11072	5/16"	3.00	25
11073	3/8"	3.00	25
11074	1/2"	3.00	25

▶ ENGATE RÁPIDO 1/4 ROSCA FEMEA


CODIGO	ROSCA
9183	1/4 NPTF

▶ ENGATE RÁPIDO 1/4 ROSCA FEMEA CAPA PLÁSTICA


CODIGO	ROSCA
9184	1/4 NPTF

▶ ENGATE RÁPIDO 1/4 ROSCA MACHO


CODIGO	ROSCA
9185	1/4 NPTF

▶ ENGATE RÁPIDO 1/4 COM ESCAMA


CODIGO	ESCAMA
9186	TUBO 3/8"

▶ CONECTOR 1/4 ROSCA FEMEA PARA ENGATE RÁPIDO


CODIGO	ROSCA
9188	1/4 NPTF

▶ CONECTOR 1/4 ROSCA MACHO PARA ENGATE RÁPIDO


CODIGO	ROSCA
9187	1/4 NPTF

► **MANGUEIRA PARA LAVA JATO 1000PSI**



• É indicado para aplicações em máquina lavadoras de autos. Possui excelente resistência à abrasão e pressão.

CODIGO	DIÂMETRO INTERNO POL.	ESPESSURA PAREDE INTERNA MM	ROLO M
11076	1/2"	3,5	25

► **ABRACADEIRA PARA MANGUEIRA DE LAVA JATO**



► **ESGUICHO PARA LAVADORA DE ALTA PRESSAO PRETO**



► **ESGUICHO PARA LAVADORA DE ALTA PRESSAO VERMELHO**



CODIGO	MEDIDA
12726	1/2" (EXTERNO 25MM)
12727	3/4"

CODIGO	MEDIDA
12735	2,2MM

CODIGO	MEDIDA
12736	3,2MM



► **ORGANIZADOR COM 16 GAVETAS MEDIDA**



► **ORGANIZADOR COM 42 DIVISOES MEDIDA**



CODIGO	DESCRIÇÃO
10622	C:310MMXA:140MMXL:220MM

CODIGO	DESCRIÇÃO
10623	C:295MMXA:165MMXL:270MM

▶ GAVETA ENCAIXAVEL AZUL

▶ GAVETA ENCAIXAVEL PRETA


CODIGO	DESCRIÇÃO
10591	Nº3 AZUL C:180MMXA:75MMXL:105MM
10592	Nº5 AZUL C:250MMXA:120MMXL:150MM
10593	Nº7 AZUL C:340MMXA:170MMXL:215MM

CODIGO	DESCRIÇÃO
10594	Nº3 PRETA C:180MMXA:75MMXL:105MM
10595	Nº5 PRETA C:250MMXA:120MMXL:150MM
10596	Nº7 PRETA C:340MMXA:170MMXL:215MM

▶ CESTO ENCAIXAVEL PEQUENO AZUL

▶ CESTO ENCAIXAVEL PEQUENO PRETO


CODIGO	DESCRIÇÃO
10597	PEQUENO C:440MMXA:200MMXL:340MM

CODIGO	DESCRIÇÃO
10598	PEQUENO C:440MMXA:200MMXL:340MM

▶ ESTANTE PRATELEIRA COM 6 BANDEJAS 30 CENTÍMETROS

▶ ESTANTE PRATELEIRA COM 6 BANDEJAS 40 CENTÍMETROS


CODIGO	DESCRIÇÃO
10617	ESTANTE PRATELEIRA C/ 6 BANDEJAS 30 CM
10619	BANDEJA AVULSA 30 CM PARA PRATELEIRA
10621	COLUNA AVULSA PARA PRATELEIRA

CODIGO	DESCRIÇÃO
10618	ESTANTE PRATELEIRA C/ 6 BANDEJAS 40 CM
10620	BANDEJA AVULSA 40 CM PARA PRATELEIRA
10621	COLUNA AVULSA PARA PRATELEIRA

▶ **ESTANTE COMPLETA COM 30 GAVETAS Nº 3**



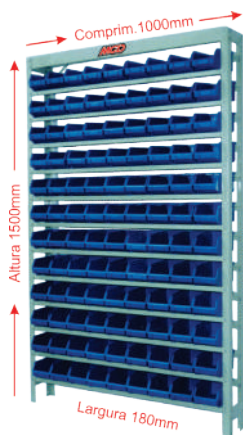
CODIGO	DESCRIÇÃO
10605	ESTANTE COMPLETA COM 30 GAVETAS Nº 3 AZUL
10611	ESTANTE COMPLETA COM 30 GAVETAS Nº 3 PRETA
10599	ARMAÇAO ACO PARA 30 GAVETAS Nº 3

▶ **ESTANTE COMPLETA COM 60 GAVETAS Nº 3**



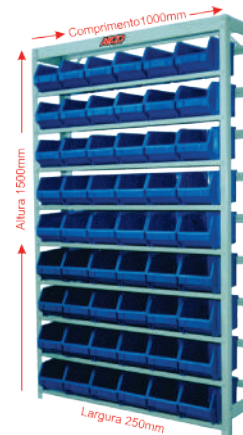
CODIGO	DESCRIÇÃO
10606	ESTANTE COMPLETA COM 60 GAVETAS Nº 3 AZUL
10612	ESTANTE COMPLETA COM 60 GAVETAS Nº 3 PRETA
10600	ARMAÇAO ACO PARA 60 GAVETAS Nº 3

▶ **ESTANTE COMPLETA COM 108 GAVETAS Nº 3**



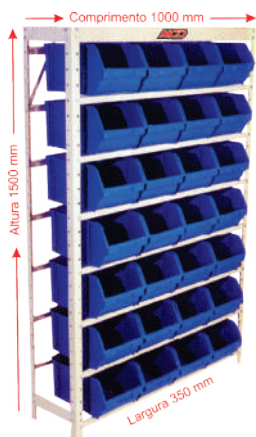
CODIGO	DESCRIÇÃO
10607	ESTANTE COMPLETA COM 108 GAVETAS Nº 3 AZUL
10613	ESTANTE COMPLETA COM 108 GAVETAS Nº 3 PRETA
10601	ARMAÇAO ACO PARA 108 GAVETAS Nº 3

▶ **ESTANTE COMPLETA COM 54 GAVETAS Nº 5**



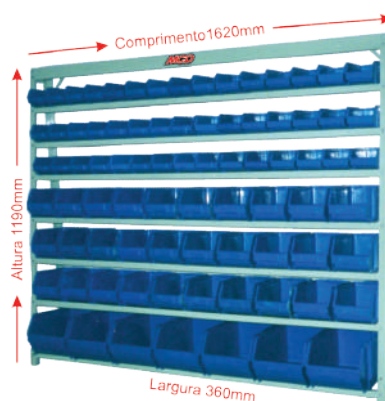
CODIGO	DESCRIÇÃO
10608	ESTANTE COMPLETA COM 54 GAVETAS Nº 5 AZUL
10614	ESTANTE COMPLETA COM 54 GAVETAS Nº 5 PRETA
10602	ARMAÇAO ACO PARA 54 GAVETAS Nº 5

▶ **ESTANTE COMPLETA COM 28 GAVETAS Nº 7**



CODIGO	DESCRIÇÃO
10609	ESTANTE COMPLETA COM 28 GAVETAS Nº 7 AZUL
10615	ESTANTE COMPLETA COM 28 GAVETAS Nº 7 PRETA
10603	ARMAÇAO ACO PARA 28 GAVETAS Nº 7

▶ **ESTANTE COMPLETA COM 82 GAVETAS MISTAS Nº 3/5/7**



- Gaveta Nº 3 45 unidades
- Gaveta Nº 3 30 unidades
- Gaveta Nº 3 7 unidades

CODIGO	DESCRIÇÃO
10610	ESTANTE COMPLETA COM 82 GAVETAS Nº 3/5/7 AZUL
10616	ESTANTE COMPLETA COM 82 GAVETAS Nº 3/5/7 PRETA
10604	ARMAÇAO ACO PARA 82 GAVETAS MISTAS Nº 3/5/7

DESENGRIPANTE



65ml Cod: 3705

Características

O produto possui alto poder de lubrificação e proteção contra a umidade, expelindo totalmente a água. Atua sobre a ferrugem responsável pelo engripamento, proporcionando proteção e lubrificação duradoura.

Modo de Usar:

Agite bem a embalagem antes e durante o uso e aplique o desengripante na superfície desejada, direcionando o jato até formar uma película protetora. Em locais de difícil acesso, utilize o prolongador.

300ml Cod: 1



LIMPA CONTATO



70ml Cod: 11302

Características

LIMPA CONTATO é um produto elaborado para ser utilizado como limpador e restaurador da continuidade elétrica em circuitos e mecanismos eletroeletrônicos, sem a necessidade da desmontagem do equipamento. Possui um excelente poder de limpeza e de umectação.

Modo de Usar:

Agite antes de usar. Com a superfície limpa e seca, aplique o Grafite Spray a uma distância de 15 a 20 cm. Imediatamente será formada uma película protetora e lubrificante de grafite. Para evitar entupimento: após a utilização, vire a lata de "cabeça para baixo" e pressione a válvula até que se note somente a saída de gás. Em caso de entupimento, retire a válvula e mergulhe em acetona ou tiner. Se necessário, limpe os orifícios com uma agulha bem fina.

300ml Cod: 3734



GRAXA DE LÍTIO AZUL SPRAY



300ml Cod: 9767

Características

Graxa de Lítio Azul é formulada à base de sabão de Lítio com óleo básico parafínico. Possui resistência a água, ação anticorrosiva, resistência à oxidação, estabilidade mecânica, resistente a força centrífuga e altas temperaturas. Possui ponto de gota de 185°C.

Modo de Usar:

Agite bem a embalagem antes e durante o uso e aplique a Graxa de lítio Azul Spray sobre a superfície limpa, direcionando o jato para as partes a serem lubrificadas. Em locais de difícil acesso, use o prolongador.



GRAXA DE LÍTIO BRANCA SPRAY



300ml Cod: 9768

Características

Graxa de Lítio Branca é formulada à base de sabão de Lítio com óleo básico parafínico. Possui resistência a água, ação anticorrosiva, resistência à oxidação, estabilidade mecânica, resistente a força centrífuga e altas temperaturas. Possui ponto de gota de 185°C.

Modo de Usar:

Agite bem a embalagem antes e durante o uso e aplique a Graxa de lítio Branca Spray sobre a superfície limpa, direcionando o jato para as partes a serem lubrificadas. Em locais de difícil acesso, use o prolongador.



VASELINA SPRAY



300ml Cod: 9772

Características

VASELINA SPRAY é formulada a base de parafinas selecionadas com óleos básicos parafínicos, possui resistência à água, proteção contra a oxidação e um alto poder de lubrificação.

Modo de Usar:

agite bem antes de usar, aplique o produto na superfície desejada formando uma camada lubrificante, em locais de difícil acesso utilize o prolongador.



GRAFITE SPRAY



300ml Cod: 3710

Características

O Grafite Spray lubrifica a seco e atua como desengripante, formando uma película de proteção em locais como canaletas de vidros, fechaduras, portões, máquinas, cadeados, portas, trilhos e mecanismos em geral onde possa reduzir o atrito e o ruído entre as peças.

Modo de Usar:

Agite antes de usar. Com a superfície limpa e seca, aplique o Grafite Spray a uma distância de 15 a 20 cm. Imediatamente será formada uma película protetora e lubrificante de grafite. Para evitar entupimento: após a utilização, vire a lata de "cabeça para baixo" e pressione a válvula até que se note somente a saída de gás. Em caso de entupimento, retire a válvula e mergulhe em acetona ou tiner. Se necessário, limpe os orifícios com uma agulha bem fina.



DESCARBONIZANTE SPRAY



Características

Produto desenvolvido para retirar completamente as crostas do sistema carburado e de alguns componentes de injeção eletrônica.

Modo de Usar:

Agite antes de usar. Aplique o produto sobre as peças a serem limpas. Para sistema carburado: desconecte a mangueira de entrada do filtro. Vede a saída. Ligue o motor e aplique o produto com o bico prolongador, diretamente através do filtro. Para limpeza completa do sistema, recomenda-se usar todo o conteúdo desta embalagem. Ao aplicar o produto com o sistema montado, desconecte o catalisador, pois ele poderá ser atacado pelo produto.

300ml Cod: 3732



DESCARBONIZANTE MP80



Características

Produto desenvolvido para retirar completamente as crostas do sistema carburado e de alguns componentes de injeção eletrônica.

Modo de Usar:

Agite antes de usar. Aplique o produto sobre as peças a serem limpas. Para sistema carburado: desconecte a mangueira de entrada do filtro. Vede a saída. Ligue o motor e aplique o produto com o bico prolongador, diretamente através do filtro. Para limpeza completa do sistema, recomenda-se usar todo o conteúdo desta embalagem. Ao aplicar o produto com o sistema montado, desconecte o catalisador, pois ele poderá ser atacado pelo produto.

65ml Cod: 3733

300ml Cod: 12647



SILENCIADOR FREIOS ANTI-CHIO



Características

O Silenciador de freio anti-chio foi desenvolvido para eliminar os chiados dos discos de freio originados pela vibração das pastilhas com o atrito no momento da frenagem. O produto forma uma película protetora que amortece a vibração. É resistente à água e a altas temperaturas.

Modo de Usar:

Agite bem a embalagem, antes e durante o uso. As pastilhas do freio de vem estar secas, limpas e sem ferrugem. Aplique o Silenciador de freio anti-chio no verso da pastilha (parte metálica) a uma distância de 10 cm, formando uma película protetora microscópica. Após alguns minutos pode-se iniciar a montagem.

75ml Cod: 12668

250ml Cod: 3916



LIMPA FREIOS SPRAY



Características

Desengordura e limpa resíduos dos sistemas de freios, eliminando os chiados causados pela oleosidade e promovendo limpeza e proteção.

Modo de Usar:

Agite bem a embalagem antes e durante o uso e aplique o produto nos discos dos freios a uma distância aproximada de 20 cm. Se necessário, repita a operação.

300ml Cod: 3921



GRAXA ALTA ADERENCIA



Características

Lubrifica áreas e peças que estão sujeitas a elevadas temperaturas, altas pressões, vibrações ou fortes pancadas, como na suspensão do carro. Excelente aderência ao metal e borrachas.

Modo de Usar:

Agite bem a embalagem antes e durante o uso e aplique a Graxa Spray sobre a superfície limpa, direcionando o jato para as partes a serem lubrificadas. Em locais de difícil acesso, use o prolongador.

300ml Cod: 8521



REPARADOR DE PNEUS SPRAY



Características

reparador de pneus instantâneo, que auxilia no reparo de pequenos furos e no enchimento do pneu em situações de emergência, no que se refere a pneu furado ou vazio em rodovias ou estradas que podem colocar em risco a segurança e conforto do condutor. Indicado para carros, motos e bicicletas..

Modo de Usar:

Agite bem antes de usar. Remova a capa protetora e rosqueie a ponta do aplicador na válvula do pneu. A lata deve ser utilizada sempre na posição vertical. Este produto pode não ter seu desempenho ideal em caso de rasgos nos pneus ou furos de grande dimensão, ou mesmo pneus que estejam em mau estado de conservação ou danificados. Acione a válvula do produto, pressionando-a de forma que o conteúdo se transfira para o pneu, agitando a lata de vez em quando. Continue até que este aparente estar cheio. desrosqueie a ponta do aplicador e tampe a válvula do pneu rapidamente.

400ml Cod: 3708



DETERGENTE PARA LIMPEZA DE BICOS INJETORES EM CUBA DE ULTRASSON



Características

O produto foi desenvolvido especialmente para ser utilizado em cubas de ultra-som, facilitando a limpeza em orifícios de difícil ou impossível acesso. Pode ser utilizado para a limpeza de injetores de veículos a gasolina, álcool ou diesel, em carburadores, corpo de borboleta e atuadores.

Modo de Usar:

Diluir 5 (cinco) tampas do produto detergente para limpeza de bicos injetores em cuba de ultrassom concentrado para cada litro de água. após procedimento encher a cuba da máquina para limpeza, sendo que deve ficar no máximo 3cm da borda da cuba, para evitar derramamento. mergulhar os bicos injetores na cuba e acionar o botão de limpeza. o ciclo tem duração de 15 minutos, sendo que ao fim serão desligados juntamente com a cuba de ultrassom.

100ml Cod: 12871

500ml Cod: 12870

1litro Cod: 12293



FLUIDO P/ TESTE DE INJETORES VIA MAQUINA



Características

O produto foi desenvolvido para realizar teste de vazão em injetores, proporcionando melhor visualização nas provetas pela mínima formação de espuma na realização dos testes. Proporciona lubrificação dos injetores após a limpeza de ultra-som.

Modo de Usar:

Colocar o fluido para testes de bicos injetores e limpeza via maquina no reservatório da máquina p/ limpeza e teste e seguir os passos do manual de instruções. realize o teste de pulverização (spray), vazão, equalização e estanqueidade.

100ml Cod: 12873

500ml Cod: 12872

1litro Cod: 11797



KIT LIMPA BICO (FLUIDO PARA TESTE 100ML E DETERGENTE PARA LIMPEZA 100ML)

Características

Produto para a limpeza e teste de injetores.



100ml Cod: 12653



GRAFITE EM PO

Características

O Grafite em Pó é um produto desenvolvido para lubrificar a seco todas aquelas partes delicadas e que não podem ser engorduradas ou que não suportam a aplicação de graxas e outros tipos de lubrificantes.

Modo de Usar:

Retire a sobretampa e faça um corte utilizando uma tesoura ou estilete. Aplique diretamente sobre a parte que deseja lubrificar.



23g Cod: 3962



KIT REVISAO



**DESENGRIPANTE
MINI 65ML
CODIGO:3705**



**SILICONE SPRAY
MINI 65ML
CODIGO:3707**



**GRAXA ADESIVA
MINI 65ML
CODIGO:3709**



**LIMPA PARA
BRISAS 100ML
CODIGO:3972**



**LIMPA CONTATOS
MINI 70 ML
CODIGO:11302**



**DESCARBONIZANTE
MINI 70 ML
CODIGO:3733**



**SACOLA TNT
PRO ACE
CODIGO:2502**

**MONTE
SEU KIT**



GRAXA AZUL POTE**Características**

A Graxa Azul é fabricada à base de sabão de lítio, portando aditivos cuidadosamente escolhidos para garantir uma ótima estabilidade mecânica. Possui também resistência à água, com propriedades inibidoras de ferrugem. Suporta altas temperaturas.

Modo de Usar:

Indicada para lubrificação de rolamentos, pinos, pivôs, cardam e lubrificação geral em ônibus, caminhões, empilhadeiras, guindastes e veículos agrícolas, exceto nos locais que trabalham com extrema pressão.



500g Cod: 11122

**GRAXA AZUL SACHE****Características**

A Graxa Azul é fabricada à base de sabão de lítio, portando aditivos cuidadosamente escolhidos para garantir uma ótima estabilidade mecânica. Possui também resistência à água, com propriedades inibidoras de ferrugem. Suporta altas temperaturas.

Modo de Usar:

Indicada para lubrificação de rolamentos, pinos, pivôs, cardam e lubrificação geral em ônibus, caminhões, empilhadeiras, guindastes e veículos agrícolas, exceto nos locais que trabalham com extrema pressão.



80g Cod: 11125

**GRAXA BRANCA POTE****Características**

Graxa Branca de múltiplas aplicações, insolúvel em água, anticorrosiva e opera em diversas faixas de temperatura.

Modo de Usar:

Indicada para lubrificação de engrenagens, mancais, esteiras, guias e múltiplas aplicações de embarcações.



500g Cod: 11123

**GRAXA BRANCA SACHE****Características**

Graxa Branca de múltiplas aplicações, insolúvel em água, anticorrosiva e opera em diversas faixas de temperatura.

Modo de Usar:

Indicada para lubrificação de engrenagens, mancais, esteiras, guias e múltiplas aplicações de embarcações.



80g Cod: 11126

**GRAXA CASTANHA MULTIUSO POTE****Características**

Graxa castanha multiuso à base de óleo mineral e sabão de cálcio, utilizada para lubrificação leve. Temperatura de operação até 70°C.

Modo de Usar:

Indicada para uso residencial, autos, motos, bike, portões, janelas, roldanas, trilhos, eixos e correntes.



500g Cod: 11124

**GRAXA GRAFITADA SACHE****Características**

A graxa grafitada tem boa adesividade, proporciona redução de desgaste, eliminação de rangidos e resistência à ação da água.

Modo de Usar:

Aplique diretamente no local a ser lubrificado.



80g Cod: 11127



ÁGUA DESMINERALIZADA



Características

A água desmineralizada, também conhecida como deionizada, é quimicamente pura, ou seja, livre de íons, minerais e metais pesados. Possui as mesmas características e benefícios da água destilada, diferenciando-se apenas pelo processo de obtenção.

Modo de Usar:

Adicionar o conteúdo deste frasco conforme recomendação do fabricante do sistema.

1litro Cod: 9765



ADITIVO PARA RADIADORES PRONTO P/ USO ROSA



Características

O aditivo para radiadores pronto p/ uso é um composto químico desenvolvido com matérias-primas de alta performance, PRONTO PARA USO. Possui em sua formulação inibidores de corrosão na proporção adequada para a proteção dos metais do sistema de arrefecimento dos motores de veículos (gasolina/etanol/diesel/gnv) e motores estacionários. Prolonga a vida útil dos motores oferecendo excelente proteção contra a corrosão e cavitação

Modo de Usar:

1.) Realizar a limpeza completa do sistema de arrefecimento, com água pura. 2.) Adicione o produto no sistema de arrefecimento, até completar o nível indicado no reservatório ou no radiador. ATENÇÃO: O PRODUTO NÃO PRECISA SER DILUÍDO E PODE SER UTILIZADO PURO NO SISTEMA.

1litro Cod: 10669

20litros Cod: 11820



ADITIVO PARA RADIADORES CONCENTRADO ROSA



Características

O aditivo para radiadores concentrado foi desenvolvido para proteger o radiador contra corrosão. Evita ferrugem, incrustações e entupimento dos canais de circulação de água no motor, lubrifica a bomba d'água e protegeas mangueiras, evitando formação de bolhas de ar e melhorando a troca térmica.

Modo de Usar:

Comece drenando o sistema de arrefecimento; Efetue sua limpeza com água pura, caso necessário; Dilua o produto na proporção de 40% de aditivo para radiador e 60% de água desmineralizada.

1litro Cod: 10665

5litros Cod: 10671

20litros Cod: 10674



ADITIVO PARA RADIADORES CONCENTRADO AZUL



Características

O aditivo para radiadores concentrado foi desenvolvido para proteger o radiador contra corrosão. Evita ferrugem, incrustações e entupimento dos canais de circulação de água no motor, lubrifica a bomba d'água e protegeas mangueiras, evitando formação de bolhas de ar e melhorando a troca térmica.

Modo de Usar:

Comece drenando o sistema de arrefecimento; Efetue sua limpeza com água pura, caso necessário; Dilua o produto na proporção de 40% de aditivo para radiador e 60% de água desmineralizada.

1litro Cod: 10666

5litros Cod: 10672

20litros Cod: 10675



ADITIVO PARA RADIADORES CONCENTRADO VERDE



Características

O aditivo para radiadores concentrado foi desenvolvido para proteger o radiador contra corrosão. Evita ferrugem, incrustações e entupimento dos canais de circulação de água no motor, lubrifica a bomba d'água e protegeas mangueiras, evitando formação de bolhas de ar e melhorando a troca térmica.

Modo de Usar:

Comece drenando o sistema de arrefecimento; Efetue sua limpeza com água pura, caso necessário; Dilua o produto na proporção de 40% de aditivo para radiador e 60% de água desmineralizada.

1litro Cod: 10667

5litros Cod: 10673

20litros Cod: 10676



ADITIVO PARA RADIADORES SUPER CONCENTRADO ROSA



Características

O aditivo para radiadores super concentrado tem uma fórmula concentrada especialmente desenvolvida para melhorar o sistema de arrefecimento de motores em geral, elaborada a base de monoetilenoglicol e aditivos não tóxicos ao meio ambiente, asseguram excelente proteção contra depósitos e corrosão, prolonga a vida útil das mangueiras, lubrifica a bomba d'água, impede o super aquecimento, protege contra congelamento e evita o bloqueio dos canais do circuito de refrigeração do radiador.

Modo de Usar:

Comece drenando o sistema de arrefecimento; Efetue sua limpeza com água pura, caso necessário; Dilua o produto na proporção de 40% de aditivo para radiador e 60% de água desmineralizada.

1litro Cod: 10668



ANTI CORROSIVO DIESEL CONCENTRADO



Características

O anticorrosivo para motores a diesel foi desenvolvido para evitar a corrosão, cavitação das camisas de pistão do sistema de arrefecimento de motores diesel.

Modo de Usar:

Esgote toda a água do radiador, limpar o sistema lavando com água limpa. Se a água estiver muito suja, utilizar um antiencrustante e preparar uma mistura de 1 litro do anticorrosivo para 24 litros de água. Repetir a limpeza do sistema de refrigeração a cada 60 mil quilômetros ou a cada 3 meses.

1 litro Cod: 10670



LIMPA RADIADORES



Características

O limpador de radiador é indicado para a limpeza do sistema de arrefecimento de veículos. Pode ser utilizado em todos os veículos nacionais e importados. A exclusiva fórmula do produto proporciona rápida e eficiente limpeza do sistema de arrefecimento, essas impurezas devem ser eliminadas, pois impedem a livre passagem da água causando o aumento da temperatura e consequentes danos ao motor.

Modo de Usar:

Drenar toda a água suja do sistema de arrefecimento. Recolocar as mangueiras. Adicionar 1 frasco do produto e completar com água limpa, ligar o motor do veículo e deixar funcionando em marcha lenta por 15 minutos. Desligar o motor e drenar novamente o líquido do sistema, lavar todo o sistema até que a água saia limpa. Recolocar as mangueiras e abastecer o sistema utilizando um fluido anticorrosivo, conforme indicação do fabricante do veículo. Recomenda-se que o sistema de limpeza seja realizado por uma oficina especializada.

500ml Cod: 12463



SELANTE PARA VEDAÇÃO DE RADIADOR



Características

Veda e elimina a maioria dos vazamentos em radiadores e partes do sistema de refrigeração. Mistura-se com qualquer tipo de líquido arrefecedor.

Modo de Usar:

Com o motor frio e desligado, drene cerca de 1 litro do líquido refrigerante do sistema para permitir a adição do selante. Com o motor funcionando em marcha lenta, adicione vagarosamente todo o líquido no radiador ou no reservatório auxiliar, caso seja sistema selado. Complete o líquido do sistema e recolocar a tampa. Acelere moderadamente até consolidar a obstrução do vazamento.

500ml Cod: 14045



ESTABILIZADOR DE COMBUSTÍVEL



Características

Restaura e preserva as características físico-químicas dos combustíveis (Diesel S-10 e outros e do Biodiesel B-100 e suas misturas).

Modo de Usar:

1. Adicione o conteúdo da embalagem ao tanque de combustível. 2. Efetue o abastecimento.

100ml Cod: 11791



ADITIVO PARA COMBUSTÍVEL MULTI MOTORS



Características

Para motores Flex, Etanol, Gasolina, GNV e Híbridos. Trata até 60L; limpa tanque, bicos e evita a formação de borra no tanque. Protege e lubrifica o sistema, em especial, bomba injetora, bicos cabeça de pistão, etc. Dissolve, remove e evita a formação de resíduos provenientes da combustão, proporcionando economia de combustível.

Modo de Usar:

Adicione o produto no tanque de combustível com no mínimo 50% da sua capacidade. Usar a cada 10.000 km. Se necessário troque o filtro de combustível de pois.

200ml Cod: 10677

500ml Cod: 12204



ADITIVO PARA COMBUSTÍVEL DIESEL



Características

Recomendado para motores Diesel. Trata até 200L; limpa tanque, bicos e evita a formação de borra no tanque. Protege e lubrifica o sistema, em especial, bomba injetora, bicos cabeça de pistão, etc. Dissolve, remove e evita a formação de resíduos provenientes da combustão, proporcionando economia de combustível.

Modo de Usar:

Adicione o produto no tanque de combustível com no mínimo 50% da sua capacidade. Usar a cada 10.000 km. Se necessário troque o filtro de combustível de pois.

200ml Cod: 10678

500ml Cod: 12208



BACTERICIDA TRATAMENTO DIESEL

Características

Diminui a nocividade das bactérias e microrganismos nos combustíveis e prolonga a vida útil do combustível.

Modo de Usar:

1. Adicione o conteúdo da embalagem ao tanque de combustível. 2. Efetue o abastecimento.



200ml Cod: 14011



OLEO TREATMENT

Características

O aditivo para óleo de motor aumenta e prolonga a película vedadora do lubrificante, proporcionando perfeita selagem, eliminando a fumaça da queima e vazamento de óleo. Reduz o atrito e o desgaste devido sua fórmula de atração polar. Condiciona juntas, selos e retentores. Motores cansados a álcool, gasolina, GNV e diesel, com mais de 50.000 km.

Modo de Usar:

A cada troca, coloque inicialmente o óleo em quantidade suficiente para ligar o motor. Com o motor ligado, adicione o conteúdo de um frasco de aditivo para óleo de motor no cárter e, em seguida, complete o óleo. Para cárter com mais de 5 litros, use dois frascos de aditivo para óleo de motor ou na proporção 10% a 25% da capacidade do cárter.



500ml Cod: 11722



FLUIDO DE FREIO DOT 3

Características

O Fluido para Freios DOT3 foi especialmente desenvolvido para o sistema hidráulico de freios de veículos. Proporciona segurança nos momentos de frenagem. O produto atende as Normas NBR-9292 Tipo 3, SAE-J 1703 e FM/SS n° 116 DOT3, com ponto de ebulição acima de 205 °C.

Modo de Usar:

Siga as recomendações do fabricante do veículo, e, na ausência do mesmo troque o fluido a cada 12 meses.



200ml Cod: 3946

500ml Cod: 3947



FLUIDO DE FREIO DOT 4

Características

O Fluido para Freios DOT4 foi especialmente desenvolvido para o sistema hidráulico e semi-hidráulico de freios de veículos que sofre alta temperatura. Proporciona segurança nos momentos de frenagem severa. O produto atende as Normas NBR-9292 Tipo 4, SAE-J 1703 e FM/SS n° 116 DOT4, com ponto de ebulição acima de 230 °C.

Modo de Usar:

Siga as recomendações do fabricante do veículo, e na ausência do mesmo troque o fluido a cada 12 meses.



200ml Cod: 3948

500ml Cod: 3949



VASELINA INDUSTRIAL EM PASTA

Características

A Vaselina Sólida Industrial é utilizada para lubrificação em objetos ou locais. Ideal para superfícies que necessitam de deslizamento, substituindo a graxa e mantendo uma aplicação mais limpa.

Modo de Usar:

É um produto versátil utilizado em múltiplas aplicações como: construção Civil, Industria Automotiva e máquinas industriais.



90g Cod: 12646

3kg Cod: 9492



PASTA PARA MONTAGEM DE PNEUS

Características

Produto especialmente desenvolvido para ser utilizado na montagem e desmontagem de pneus. É de fácil aplicação e com resultados imediatos, sendo indicado para pneus de carro, moto, caminhonetes, caminhões e veículos fora de estrada.

Modo de Usar:

Remova completamente a ferrugem, sujeira e outros materiais estranhos da roda e do aro. Com um pincel, passe uma camada fina e homogênea do produto na flange do aro, base da roda e nos talões do pneu.



3kg Cod: 9491



SILICONE NEUTRO PRETO ALTA TEMPERATURA



Características

Silicones acéticos fabricados com 100% polímero de silicone. Ótima força mecânica, resistente à água, quando curado não é tóxico para animais. Alta adesão e elasticidade. Sem antifungo e antimoho, não contém solventes orgânicos. Recomendado para carros antigos ou para fornos ou aplicações industriais que precisam de um silicone com alto poder de aderência, resistente e com um bom custo. Ideal para lugares expostos a altas temperaturas. 205° Uso contínuo 336° Uso intermitente.

Modo de Usar:

A superfície de aplicação deve ser limpa com álcool ou acetona, secas e firmes. Não utilizar querosene ou gasolina para limpeza da superfície; Aplicar fita crepe para proteger áreas onde não deseja aplicar o silicone; Cortar a ponta do cartucho e do bico aplicador em ângulo de 45° no tamanho e espessura desejada. Rosquear o bico no cartucho aplicador e colocar na pistola aplicadora; Aplicar o silicone na área desejada e fazer o acabamento.

50g Cod: 3736



SILICONE PRETO NEUTRO SUPER BLACK



Características

Adesivo Silicone Neutro de última geração, considerado um dos melhores do mercado. Recomendado para automóveis, tratores e caminhões de última geração. Resistente a água, óleos líquidos refrigerantes, óleos de transmissão e fluidos hidráulicos. Não oxida, forma juntas elásticas de longa duração, não danifica dispositivos elétricos, circuitos eletrônicos e sensores de medição e sensores catalíticos. 265° Uso contínuo 315° Uso intermitente.

Modo de Usar:

Limpe bem a superfície, removendo toda a sujeira; Aplique o selante de maneira uniforme, mantendo a bisnaga inclinada a 45°; Após 3 a 5 minutos, monte as partes apertando com os parafusos para que haja uma colagem perfeita, tomando cuidado para não apertar excessivamente e expulsar o produto; Deixe curar por uma hora e remova o excesso com um estilete.

85g Cod: 10685



SILICONE NEUTRO CINZA ALTA TEMPERATURA



Características

Silicones acéticos fabricados com 100% polímero de silicone. Ótima força mecânica, resistente à água, quando curado não é tóxico para animais. Alta adesão e elasticidade. Sem antifungo e antimoho, não contém solventes orgânicos. Recomendado para carros antigos ou para fornos ou aplicações industriais que precisam de um silicone com alto poder de aderência, resistente e com um bom custo. Ideal para lugares expostos a altas temperaturas. 205° Uso contínuo 336° Uso intermitente.

Modo de Usar:

A superfície de aplicação deve ser limpa com álcool ou acetona, secas e firmes. Não utilizar querosene ou gasolina para limpeza da superfície; Aplicar fita crepe para proteger áreas onde não deseja aplicar o silicone; Cortar a ponta do cartucho e do bico aplicador em ângulo de 45° no tamanho e espessura desejada. Rosquear o bico no cartucho aplicador e colocar na pistola aplicadora; Aplicar o silicone na área desejada e fazer o acabamento.

50g Cod: 3735



SILICONE CINZA NEUTRO SUPER GREY



Características

Adesivo Silicone Neutro de última geração, considerado um dos melhores do mercado. Recomendado para automóveis, tratores e caminhões de última geração. Resistente a água, óleos líquidos refrigerantes, óleos de transmissão e fluidos hidráulicos. Não oxida, forma juntas elásticas de longa duração, não danifica dispositivos elétricos, circuitos eletrônicos e sensores de medição e sensores catalíticos. 265° Uso contínuo 315° Uso intermitente.

Modo de Usar:

Limpe bem a superfície, removendo toda a sujeira; Aplique o selante de maneira uniforme, mantendo a bisnaga inclinada a 45°; Após 3 a 5 minutos, monte as partes apertando com os parafusos para que haja uma colagem perfeita, tomando cuidado para não apertar excessivamente e expulsar o produto; Deixe curar por uma hora e remova o excesso com um estilete.

85g Cod: 10686



SILICONE NEUTRO VERMELHO ALTA TEMPERATURA



Características

Silicones acéticos fabricados com 100% polímero de silicone. Ótima força mecânica, resistente à água, quando curado não é tóxico para animais. Alta adesão e elasticidade. Sem antifungo e antimoho, não contém solventes orgânicos. Recomendado para carros antigos ou para fornos ou aplicações industriais que precisam de um silicone com alto poder de aderência, resistente e com um bom custo. Ideal para lugares expostos a altas temperaturas. 265° Uso contínuo 315° Uso intermitente.

Modo de Usar:

A superfície de aplicação deve ser limpa com álcool ou acetona, secas e firmes. Não utilizar querosene ou gasolina para limpeza da superfície; Aplicar fita crepe para proteger áreas onde não deseja aplicar o silicone; Cortar a ponta do cartucho e do bico aplicador em ângulo de 45° no tamanho e espessura desejada. Rosquear o bico no cartucho aplicador e colocar na pistola aplicadora; Aplicar o silicone na área desejada e fazer o acabamento.

50g Cod: 9759



SILICONE INCOLOR



Características

Silicone para uso geral. Selante 100% transparente e resistente ao mofo. Tem adesão em laminados de fôrmica, telhas cerâmicas, fibras de vidro, plásticos, granitos, vidros, metais e louças.

Modo de Usar:

A superfície deve estar limpa e seca. Se necessário, faça uma máscara com fita adesiva para delimita o local de aplicação. Aplique o silicone em ambos os lados do encaixe. Se necessário, alise imediatamente o produto. Em 30 minutos o produto estará mais pegajoso ao tato. Normalmente cura em 24 horas.

50g Cod: 9760



COLA JUNTA PARA MOTOR

Características

Para adesão e vedação de juntas de motores diesel, gasolina e álcool. Resistente à altas temperaturas e pressões.

Modo de Usar:

As superfícies deverão estar limpas, secas e livres de óleo ou graxa. Aplique o adesivo em ambas as superfícies a serem coladas, então espere entre 5 e 10 minutos para fazer a junção das partes. Superfícies semiporosas podem requerer mais que uma demão do adesivo.



75g Cod: 9329



VEDADOR LIQUIDO SEMI-SECATIVO

Características

Silicone para uso geral. Selante 100% transparente e resistente ao mofo. Tem adesão em laminados de fórmica, telhas cerâmicas, fibras de vidro, plásticos, granitos, vidros, metais e louças.

Modo de Usar:

Limpe o local a ser aplicado o produto, eliminando qualquer sujeira, tais como poeira, ferrugem, óleo ou graxa. Aplique o produto em ambas as peças a serem conectadas e aguarde 1 minuto para fazer a união das peças. O produto tem sua cura total após 24 horas. Não liberar o uso antes do prazo total da cura do vedante, isso compromete a qualidade de vedação do produto.



100g Cod: 9328



VEDA ESCAPAMENTO

Características

Produto desenvolvido para a vedação das junções dos escapamentos de automóveis. Resistente a vibrações e altas temperaturas.

Modo de Usar:

A superfície deverá estar limpa, seca e livre de óleo ou graxa. Aplicar o produto na quantidade necessária, ligar o motor e deixar secar normalmente pela própria temperatura do escapamento (tempo médio 5 minutos).



100g Cod: 9327



JUNTA VEDA FLANGE MEDIA RESISTENCIA

Características

Resiste às variações de temperatura e pressão garantindo uma vedação 100% segura. Sendo anaeróbico o produto mantém-se líquido na presença do ar, eliminando o perigo de obstruir micro válvulas, instrumento de controle de fluxo de pressão. Ideais para montagens de manômetros e conexões que exijam alinhamentos e posicionamentos definidos. É econômico porque com apenas uma embalagem de vedante atende-se a diversos tipos de juntas ou diferentes bitolas de conexões rosqueadas, simplificando o estoque, o controle de inventário e as compras. É seguro por não conter solventes, não é tóxico, não apresentando riscos para a saúde.

Modo de Usar:

A superfície deverá estar limpa, seca e livre de óleo ou graxa. Aplicar o produto na quantidade necessária.



50g Cod: 12675



TRAVA QUIMICA ALTA RESISTENCIA

Características

Uma vez aplicado, o produto cria uma junta com alta resistência a choques e vibrações, e ainda com excelente capacidade de resistência à itens químicos e solventes.

Modo de Usar:

A superfície deve estar limpa, seca e isenta de pó, graxa ou óleo. Aplique a quantidade suficiente para preencher os espaços entre as peças e promover a fixação e aguardar 60 minutos antes de colocar o equipamento em operação.



10g Cod: 3959



TRAVA QUIMICA ALTA RESISTENCIA

Características

Uma vez aplicado, o produto cria uma junta com alta resistência a choques e vibrações, e ainda com excelente capacidade de resistência à itens químicos e solventes.

Modo de Usar:

A superfície deve estar limpa, seca e isenta de pó, graxa ou óleo. Aplique a quantidade suficiente para preencher os espaços entre as peças e promover a fixação e aguardar 60 minutos antes de colocar o equipamento em operação.



50g Cod: 3960



TRAVA ROLAMENTOS



10g Cod: 3961



Características

Produto que impede a corrosão e vazamento do conjunto de fixação, é recomendado principalmente para fixação de peças cilíndricas como buchas, rolamentos, chavetas, hélices que necessitam de alta resistência à desmontagem. Elimina folga dentro de conjuntos já gastos.

Modo de Usar:

Faça a limpeza das peças a fixas. Aplique o produto em uma das partes e faça a junção da outra parte, movimentando as peças para que seja assegurado o preenchimento. Tempo total de cura 12 horas. Para acelerar o tempo de cura utilize um ativador "T".

ADESIVO EPOXI 10 MINUTOS



20g Cod: 9330



Características

Adesivo à base de epóxi para uso profissional e doméstico. O uso mais frequente do produto é para a colagem de azulejo, vidro, madeira, concreto, a maioria dos plásticos rígidos, borracha vulcanizada, fibras naturais, pedras, metais e outros materiais.

Modo de Usar:

Limpe as superfícies deixando-as isentas de gordura, oxidação e tinta remanescente. Coloque na base que acompanha a embalagem, em partes iguais do conteúdo das duas bisnagas. Misture até obter uma pasta homogênea.

ADESIVO INSTANTANEO



5g Cod: 3973



Características

Conhecida como "supercola", é multiuso, nem tão líquida nem tão espessa. Ideal para metais, papéis, madeiras, porcelanas, borrachas, plásticos etc.

Modo de Usar:

As superfícies devem estar limpas, sem óleo ou sujeira. Aplique uma fina camada de cola em apenas um dos substratos a serem fixados (o excesso prejudica o desempenho). Após aplicar a cola, mantenha as peças pressionadas por aproximadamente 20 segundos (até que as partes permaneçam no lugar). A cola atinge a máxima resistência em 24 horas.

ADESIVO INSTANTANEO



20g Cod: 3974



Características

Conhecida como "supercola", é multiuso, nem tão líquida nem tão espessa. Ideal para metais, papéis, madeiras, porcelanas, borrachas, plásticos etc.

Modo de Usar:

As superfícies devem estar limpas, sem óleo ou sujeira. Aplique uma fina camada de cola em apenas um dos substratos a serem fixados (o excesso prejudica o desempenho). Após aplicar a cola, mantenha as peças pressionadas por aproximadamente 20 segundos (até que as partes permaneçam no lugar). A cola atinge a máxima resistência em 24 horas.

RESTAURA TUDO COM MANTA



190g Cod: 8563



Características

O Kit de reparar de plásticos é um produto bi-componente formulado à base de resinas epóxi com excelente adesão. Indicado para para-choques, grades frontais, carenagens, faróis e materiais como: Fibra de vidro, metais, madeiras e plásticos.

Modo de Usar:

A peça a ser trabalhada deverá estar com a região a ser colada isenta de poeira, graxa ou óleo. Lixar a superfície grossa com lixa grossa ou lixadeira elétrica até obter abertura em "V" de 4 a 6 mm para a penetração do adesivo. Misturar a resina com o endurecedor em partes iguais (1:1 em volume) durante um minuto. Aplicar o adesivo na peça e aguardar a secagem à temperatura ambiente por quatro horas ou oara acelerar a cura, colocar lâmpada de aquecimento ou manter a peça em estufa a 70° C durante 30 minutos. Lixar o excesso de adesivo, aplicar fundo e pintar a peça.

COLA TITANIUM PRO SERINGA DUPLA



25g Cod: 9774



Características

TITANIUM PRO: Cola Epoxi bi-componente. Prático, sem risco de erro de dosagem. Manuseio das peças possível em 5 minutos, livre de solventes com alto poder de adesão, resistência mecânica e química. Preto após a cura. Alto poder de colagens de pequenas superfícies lisas, porosas ou irregulares.

Modo de Usar:

Aplicar uma pequena quantidade da mistura em ambas as superfícies e montar as peças imediatamente (o produto endurece em aproximadamente 10 minutos). Remova qualquer excesso de epóxi imediatamente.

HIGIENIZADOR DE AR CONDICIONADO GRANADA



Características

O higienizador de ar condicionado, modelo granada, tem aplicação rápida e prática. Pode ser aplicado em qualquer veículo com sistema de ar condicionado.

Modo de Usar:

Ligue o carro; Ligue o sistema de ar e coloque no modo de circulação interna; Posicione no modo frio; Ligue a ventilação no máximo; Direcione o ar para as saídas frontais do painel e feche as saídas do desembaçador; Mantenha o tubo sobre o tapete do passageiro, pressione a válvula até travar e deixe vaporizar; Durante a aplicação, fique fora do veículo e mantenha o mesmo ligado e fechado. Após 10 minutos da aplicação abra as janelas do veículo e deixe ventilar por mais 10 minutos. A lata deve ser colocada no tapete do passageiro ao lado do motorista de forma que o jato não esteja direcionado diretamente no painel ou no porta luvas, puxando o banco o máximo para trás e tirando o tapete.

Lavanda 200ml Cod: 12650

Classic 200ml Cod: 12648

Ervas 200ml Cod: 12649



SILICONE SPRAY



Características

O Silicone Spray é um produto de silicone puro, indicado para lubrificar e desmoldar. Pode ser utilizado para lubrificar aparelhos esportivos, trilhos de cortinas e janelas, dobradiças, ferramentas, correias, correntes, máquinas, equipamentos, entre outros. Evita a aderência de tintas, colas e graxas.

Modo de Usar:

Agitar antes de usar. Pulverizar periodicamente a uma distância de aproximadamente 20cm, deixando uma fina camada. Em locais de difícil acesso encaixar o bico prolongador (que acompanha a embalagem) válvula de pressão.

65ml Cod: 3707

300ml Cod: 3706



HIGIENIZADOR DE AR CONDICIONADO VIA MAQUINA



Características

Produto desenvolvido para higienização do ar condicionado via nebulizador.

Modo de Usar:

Verificar aplicação de acordo com orientação do fabricante.

Lavanda 100ml Cod: 11792



LIMPADOR DA CAIXA EVAPORADORA



Características

Conceito inovador de limpeza do sistema de ar condicionado, com produto aplicado diretamente no evaporador, remove mecanicamente resíduos, micro-organismos e insetos acumulados no sistema.

Modo de Usar:

1. Efetue a desmontagem parcial do sistema de ar condicionado (retire o filtro, o ventilador ou a resistência), permitindo o acesso para limpeza do evaporador.
2. Ligue o equipamento e o led, introduza a sonda na caixa evaporadora e analise o estado do evaporador antes de iniciar a limpeza.
3. Retire a tampa e rosqueie a embalagem do produto na pistola aplicadora.
4. Engate o equipamento na rede de ar.
5. Posicione a bandeja embaixo do veículo para coletar o líquido que sairá pelo dreno.
6. Inicie a limpeza, direcionado o jato de produto diretamente no evaporador, pulverize o volume total do produto.

500ml Cod: 12404



CRISTALIZADOR DE VIDROS (REPELENTE DE AGUA)



Características

Forma uma película cristalizadora no para-brisa, facilitando o escoamento, repelindo a água de chuva e melhorando o deslizamento da palheta do limpador de para-brisa, proporcionando assim uma maior visibilidade e segurança ao motorista.

Modo de Usar:

Lavar e secar bem o vidro com uma flanela. Agite bem antes de usar. Aplique o cristalizador em pequenas partes do vidro. Espalhe com um pano limpo e seco de maneira uniforme, não deixando nenhuma parte sem o produto. Com uma flanela limpa e seca dê o polimento. Molhe o vidro e dê novo polimento para obter mais proteção. Aplique o cristalizador a cada 60 dias.

100ml Cod: 11662



LIMPA PARA BRISA



Características

Limpa, desengordura e mantém o máximo de visibilidade no parabrisa do veículo. Indicado para a remoção de gordura, fuligem, poeira e marcas de água.

Modo de Usar:

Adicione 100 ml do Limpa Parabrisa para 2 litros de água, a cada reabastecimento no reservatório do limpador.

100ml Cod: 3972



SHAMPOO AUTOMOTIVO CONCENTRADO**Características**

O shampoo automotivo é um detergente concentrado para lavagem de veículos. Possui alto poder de limpeza sem agredir superfícies pintadas.

Modo de Usar:

Produto concentrado para diluição recomendada de 1 parte de produto para 10 partes de água.

5litros Cod: 9762**SHAMPOO AUTOMOTIVO CONCENTRADO****Características**

O shampoo automotivo é um detergente concentrado para lavagem de veículos. Possui alto poder de limpeza sem agredir superfícies pintadas.

Modo de Usar:

Produto concentrado para diluição recomendada de 1 parte de produto para 10 partes de água.

20litros Cod: 9761**INTERCAP (LIMPA CHASSIS)****Características**

O limpa chassis foi desenvolvido para realizar limpeza eficaz, removendo sujeiras mais incrustadas.

Modo de Usar:

É recomendado para limpeza pesada de chassis, pisos, motores, suspensões, etc. Produto concentrado para diluição recomendada de 1 parte de produto para 10 partes de água.

5litros Cod: 12356**INTERCAP (LIMPA CHASSIS)****Características**

O limpa chassis foi desenvolvido para realizar limpeza eficaz, removendo sujeiras mais incrustadas.

Modo de Usar:

É recomendado para limpeza pesada de chassis, pisos, motores, suspensões, etc. Produto concentrado para diluição recomendada de 1 parte de produto para 10 partes de água.

20litros Cod: 9763**SOLUPAN (DESENGRAXANTE)****Características**

Produto indicado para a limpeza de chassis, motores, pneus, partes de borrachas e carrocerias de madeiras, equipamentos pesados, tratores e implementos agrícolas, podendo ser aplicado na limpeza de paredes, pisos e valetas com sujidades de óleos e graxas.

Modo de Usar:

Produto concentrado para diluição recomendada de 1 parte de produto para 10 partes de água.

5litros Cod: 9764**SOLUPAN (DESENGRAXANTE)****Características**

Produto indicado para a limpeza de chassis, motores, pneus, partes de borrachas e carrocerias de madeiras, equipamentos pesados, tratores e implementos agrícolas, podendo ser aplicado na limpeza de paredes, pisos e valetas com sujidades de óleos e graxas.

Modo de Usar:

Produto concentrado para diluição recomendada de 1 parte de produto para 10 partes de água.

20litros Cod: 9569

ESPUMA LIMPEZA A SECO



Características

Limpador multiuso que remove sujeiras comuns. Recomendado para limpeza de estofados em tecido ou vinil, carpetes, superfícies esmaltadas, lisas e polidas, pisos e cromados. Ideal para limpeza de partes externas de eletrodomésticos, metais pintados, azulejos, louças sanitárias, porcelanatos e paredes pintadas. Limpo e não agressivo.

Modo de Usar:

Aplique na região a ser limpa

300ml Cod: 11661



OLEO ATF



Características

Lubrificante mineral para transmissões automáticas e direções hidráulicas tipo ATF. Recomendado para uso em direções, sistemas hidráulicos, lubrificar câmbios automáticos, é compatível com os componentes internos. Atende o nível de viscosidade.

Modo de Usar:

Siga as recomendações do fabricante do veículo e / ou equipamentos.

500ml Cod: 11720

1litro Cod: 11721



THINNER



Características

Indicado para diluição de esmaltes sintéticos industriais, automotivos e primers sintéticos.

Modo de Usar:

Cuidado ao manusear, produto inflamável.

900ml Cod: 11431



QUEROSENE



Características

O Querosene da é um produto desodorizado indicado para uso como desengraxante, em limpeza de chapas, peças impregnadas com óleo, dentre diversos outros usos domésticos.

Modo de Usar:

Cuidado ao manusear, produto inflamável.

900ml Cod: 12131



GÁS PARA MAÇARICO



Características

Se você está procurando um gás de qualidade para alimentar o seu maçarico, o Gás para Maçarico é a escolha ideal. Este refil de gás Butano/Propano é recomendado para uma ampla variedade de modelos de maçaricos e pode ser utilizado para diversos fins, desde pequenas soldas até mesmo reparos em amassados, além de ser adequado para uso culinário. Para utilizar o Gás para Maçarico, é importante verificar a compatibilidade do modelo do maçarico com a válvula presente na lata. É essencial seguir as instruções específicas do fabricante do maçarico. Cada modelo pode ter requisitos diferentes, portanto, certifique-se de ler e compreender as orientações fornecidas pelo fabricante antes de usar o Gás para Maçarico

400ml Cod: 9770



GÁS FOGAREIRO



Características

GÁS FOGAREIRO 400ML/227G. Se você está procurando um gás de qualidade para alimentar o seu fogareiro, o Gás para Fogareiro é a escolha ideal. Este refil de gás Butano/Propano é recomendado para uma ampla variedade de modelos de fogareiros e pode ser utilizado para diversos fins. Porém é importante verificar a compatibilidade do modelo do fogareiro com a válvula presente na lata. É essencial seguir as instruções específicas do fabricante do fogareiro. Cada modelo pode ter requisitos diferentes, portanto, certifique-se de ler e compreender as orientações fornecidas pelo fabricante antes de usar o Gás para Fogareiro.

400ml Cod: 9771



LUVA QUIMICA CREME PROTETOR DE PELE PM50



Características

Proteção da pele das mãos e braços do usuário contra óleos, graxas, querosene, tintas, vernizes, colas, gasolina, cimento, cal e substâncias que não contenham água na sua composição.

Modo de Usar:

Aplicar cerca de 1,5 grama sobre a pele limpa e seca, antes do início de cada atividade formando uma fina camada em toda a área a ser exposta. Para remoção, retirar o excesso.

150g Cod: 11795



LUVA QUIMICA CREME PROTETOR DE PELE GRUPO 3



Características

Creme de proteção, classificado como Especial / Grupo 3, composto de: Álcool cetosteárilico, álcool cetosteárilico etoxilado, monoestearato de glicerila, vaselina sólida, ácido esteárico, BHT, glicerina, propilenoglicol, óleo mineral, dimeticone, trifluoropropildimetilsiloxi/trimetilsiloxi silsesquioxane, dimeticone, aminometil propanol, água, fenoxietanol/ metilparabeno/etilparabeno/ propilparabeno/ butilparabeno, essência.

Modo de Usar:

Aplicar cerca de 1,5 grama sobre a pele limpa e seca, antes do início de cada atividade formando uma fina camada em toda a área a ser exposta. Para remoção, retirar o excesso.

200g Cod: 12207



PASTA DESENGRAXANTE MÃO NOBRE



Características

A pasta desengraxante de mãos é um sabão em pasta glicerinado, com agente esfoliante, hidratante e desodorizante, que possui em sua formulação, composições testadas dermatologicamente, proporcionando segurança em sua utilização. Sua capacidade de esfoliação promove a abertura dos poros, permitindo que princípios ativos de sua formulação remova profundamente de suas mãos: Odores, sujidades, resíduos, graxas, óleos, gorduras e tintas a base de solvente desintegrando as moléculas de tais substâncias pela esfoliação, hidrionização e biodegradação, sem agredir a pele e o meio ambiente.

500g Cod: 12354

3kg Cod: 12353



MARCADOR INDUSTRIAL

Características

Marcação permanente em todas as superfícies como vidro, metal, plástico, papel e papelão. Não escorre, não descasca resistindo as intempéries, ação do tempo, água, fricção, óleos e impactos.



Amarelo 60ml Cod: 12355

Azul 60ml Cod: 11812

Branco 60ml Cod: 12659

Vermelho 60ml Cod: 12660



ESPUMA DE POLIURETANO



Características

Espuma de expansão para vedação, preenchimento e fixação com propriedades isolantes. É indicada para fixação de batentes de portas e janelas e para o isolamento térmico, acústico e elétrico. Ótima adesão sobre qualquer tipo de material de construção. Aplicação homogênea. Expande 3 vezes o seu volume normal.

Modo de Usar:

Agite bem o tubo antes da aplicação. Rosqueie o bico aplicador e mantenha o tubo de "cabeça para baixo" durante a aplicação, pressionando a válvula suavemente. As superfícies devem estar limpas e umedecidas. Uma vez endurecida (2 a 5 horas), pode ser cortada ou raspada. Aceita pintura. Caso o conteúdo do tubo não tenha sido totalmente utilizado, recomenda-se limpar a válvula e o bico com acetona antes de guardar.

500ml Cod: 9769



COLA PARA-BRISA



Características

Com excelente fixação, a cola de para-brisa não tomba e permite liberar o veículo 2 horas após a aplicação. Pode ser utilizado sem a necessidade de primer, deixando a aplicação ainda mais rápida.

Modo de Usar:

As superfícies devem estar limpas, secas, isentas de poeira, graxa, umidade e oleosidade. A aplicação pode ser realizada com pistola manual ou pneumática. Caso seja necessário, a área em torno da aplicação do adesivo pode ser protegida com uso de fita crepe, que deve ser removida logo após a operação de acabamento.

400g Cod: 12289



PASTA ESMERILHAR VÁLVULAS

Características

Produto desenvolvido para efetuar o esmerilhamento das válvulas do motor, fazendo com que tenham um assentamento perfeito no bloco. É de fácil aplicação, uso profissional. Ideal para retíficas.

Modo de Usar:

Aplique o produto na superfície a ser reparada com a ajuda de uma espátula. Primeiro utilize a massa grossa e em seguida a fina. Remova o excesso com querosene e aguarrás.



110g Cod: 14069



BASTAO ESMERILHAR VÁLVULAS

Características

Bastão conhecido como chupeta fabricado em material resistente proporcionando eficiência e agilidade, com cabo de madeira e 2 ventosas próprias para esmerilhamento de válvulas do motor.



Cod: 14070



TINTA SPRAY USO GERAL



CODIGO	COR
13215	VERMELHO
13216	VERDE ESCURO
12634	PRETO FOSCO
12633	PRETO BRILHANTE
12637	BRANCO FOSCO
12636	BRANCO BRILHANTE
13217	AZUL ESCURO
13218	AMARELA

Descrição

É uma tinta de alta performance e poder de cobertura, especialmente desenvolvida para pinturas e retoques ou reparos rápidos, pela sua facilidade de uso. É resistente a intempéries e apresenta um ótimo efeito decorativo. O resultado final é de excelente qualidade, apresentando textura uniforme e uma secagem ultrarrápida.

Local de aplicação

Interior e exterior em geral, grafites, artesanatos, decorações, reparos e uso profissional.

Rendimento

2 m² por demão

Secagem

Entre demãos: 5 a 10 minutos

Ao toque: 30 minutos

Cura total: 24 horas



Importante

Para se obter o máximo de qualidade dos produtos Toolcolor é necessário um bom preparo da superfície.

Aplicação

Recomenda-se o uso de máscara, luvas e óculos de proteção. Aplique em ambientes ventilados, sem qualquer vestígio de umidade.

Agite bem a lata antes de usar por no mínimo de 1 minuto, em movimentos para cima e para baixo.

Aplique em camadas finas, em forma de leque, a uma distância de 20 a 25 cm do objeto. Após a aplicação, limpe a válvula, inverta a lata e acione o atuador por alguns segundos até sair somente gás.

TINTA SPRAY USO GERAL ALTA TEMPERATURA



Tinta formulada para a pintura de partes externas de objetos ou superfícies metálicas expostas a temperaturas elevadas. Resiste a temperaturas de até 300 °C contínuos e até 600 °C por curtos períodos de tempo.



CODIGO	COR
12645	PRETO FOSCO
13219	ALUMÍNIO

TINTA SPRAY METÁLICA



CODIGO	COR
12632	ALUMÍNIO

TINTA SPRAY USO GERAL VERNIZ



CODIGO	COR
12635	VERNIZ

TINTA SPRAY AGRÍCOLA



CODIGO	COR
12642	LARANJA
12644	VERMELHO BRILHANTE
12643	VERDE
12638	CINZA KUHN
12641	AZUL
12639	AMARELO
12640	LARANJA KUHN

É uma tinta spray de alta performance, especialmente desenvolvida para pequenos retoques em máquinas e equipamentos agrícolas de metal. O resultado é de excelente qualidade, apresentando textura uniforme e secagem ultrarrápida. A cor é uma referência interna do fabricante da tinta, por isso, faça um teste em uma pequena área para verificar se há diferença com relação à coloração do seu equipamento.

Instruções de uso

Recomenda-se o uso de luvas, máscara e óculos de proteção. Aplique em ambientes ventilados. Prepare a superfície eliminando qualquer tipo de resíduo, como poeira, graxa, gordura, pintura velha e materiais soltos, que possa afetar a aderência da tinta. Não deve ser aplicada com qualquer vestígio de umidade. Agite vigorosamente o tubo por pelo menos 1 minuto antes de cada utilização. Aplique em demãos finas e cruzadas a uma distância entre 20 e 25 cm para evitar escorrimientos indesejáveis, respeitando um intervalo entre demãos de 5 a 10 minutos. A secagem total é de aproximadamente 24 horas.

Precauções

Para evitar entupimento, após a utilização vire a lata de “cabeça para baixo” e pressione a válvula até que se note somente a saída de gás. Em caso de entupimento, retire a válvula e mergulhe em acetona ou tiner. Se necessário, limpe os orifícios com uma agulha bem fina.



CAPA LISA P/BANCO BOBINA**Características**

Capa de proteção descartável.

Modo de Usar:

Protege o interior do veículo contra óleos, graxas, água, poeira. Desenvolvido para todos os modelos de veículos de passeio.



4kg Cod: 7337

**PROTETOR PARA VOLANTE - EMBALA TUDO****Características**

Para proteção de volante, alavanca de câmbio e uso geral.



100m Cod: 7338

**FILME STRECH 500MM****Características**

Para proteção de peças e uso geral.



250m Cod: 13894

**PANO DE MICROFIBRA 40X40****Características**

Indicado para lavagem a seco, limpeza de vidros, motor, painel e partes internas. Não risca as superfícies, alta capacidade de absorção, fácil de manusear e não solta fiapos.



360g Cod: 9515

**MALHA COSTURADA TIPO PASTELAO****Características**

Retalhos de malha colorida sobrepostos e costurados para uso geral.



20kg Cod: 7340

**MALHA COSTURADA (PLUS) BASE TNT COM ALGODAO****Características**

Retalhos de malha colorida sobrepostos e costurados para uso geral.



20kg Cod: 12407



ESTOPA BRANCA 150G (1° LINHA)**Características**

Estopa branca de algodão para uso geral.

Modo de Usar:

Indicada para limpeza pesada, como graxa e óleo.



150g Cod: 7339

**ESTOPA BRANCA 150G (2° LINHA)****Características**

Estopa para uso geral.

Modo de Usar:

Indicada para limpeza pesada, como graxa e óleo.



150g Cod: 13664

500g Cod: 13519

**ESTOPA COLORIDA****Características**

Estopa para uso geral.

Modo de Usar:

Indicada para limpeza pesada, como graxa e óleo.



150g Cod: 11534

**ESTOPA COLORIDA FARDO****Características**

Estopa para uso geral.

Modo de Usar:

Indicada para limpeza pesada, como graxa e óleo.



30kg Cod: 11533





Rua das Flores, Nº138 Qd. 132 Lt. 12
Parque Oeste Industrial, Goiânia- GO
62 3300-1670

Volume 1